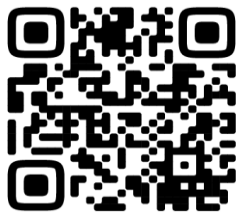


# AZURE

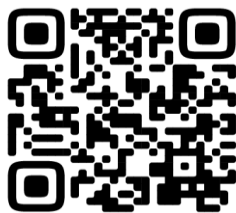
ЭЛЛИПТИЧЕСКИЙ ТРЕНАЖЕР



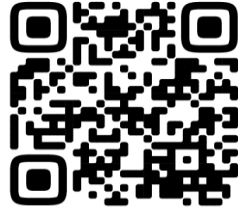
РУКОВОДСТВО ПОЛЬЗОВАТЕЛЯ



Сервис



Обзор



VK видео



OXYGEN  FITNESS



Наведите камеру телефона на QR код, чтобы получить больше информации об оборудовании.

Обращаем ваше внимание, что на вашу модель оборудования может не быть видеопояснений. Мы очень стараемся как можно скорее решить эту задачу.

## Уважаемый покупатель!

Поздравляем с удачным приобретением! Вы приобрели современный тренажер, который, как мы надеемся, станет Вашим лучшим помощником. Он сочетает в себе передовые технологии и современный дизайн. Постоянно используя этот тренажер, Вы сможете укрепить сердечно-сосудистую систему и приобрести хорошую физическую форму. Надеемся, что данная модель удовлетворит все Ваши требования.

Прежде чем приступить к эксплуатации тренажера, внимательно изучите настоящее руководство и сохраните его для дальнейшего использования. В случае возникших дополнительных вопросов обратитесь к продавцу или в сервисный центр, который проконсультирует Вас и поможет устранить возникшую проблему.

Обязательно сохраняйте инструкцию по эксплуатации, это поможет Вам по прошествии времени вспомнить о функциях тренажера и правилах его использования.

***Если у Вас возникли какие-либо вопросы по эксплуатации данного тренажера, свяжитесь со службой технической поддержки или уполномоченным дилером, у которого Вы приобрели тренажер.***



### Внимание!

Перед тем как приступить к тренировкам, настоятельно рекомендуем пройти полное медицинское обследование, особенно если у Вас есть наследственная предрасположенность к повышенному давлению или сердечно-сосудистым заболеваниям. Неправильное или чрезмерно интенсивное выполнение упражнений может повредить Вашему здоровью.

## Транспортировка и эксплуатация тренажера

1. Тренажер должен транспортироваться только в заводской упаковке;
2. Заводская упаковка не должна быть повреждена и нарушена;
3. При транспортировке тренажер должен быть надежно защищен от дождя, влаги, атмосферных осадков, механических повреждений.

## Хранение тренажера

Тренажер рекомендуется хранить и использовать только в сухих отапливаемых помещениях со следующими значениями:

- Температура: +10-+35С;
- Влажность: 50-75%.

Если Ваш тренажер перевозился или хранился при низкой температуре или в условиях высокой влажности (имеет следы конденсации влаги), необходимо перед эксплуатацией выдержать его в нормальных условиях не менее 4 часов, и только после этого можно приступить к эксплуатации.

## Рекомендации по сборке

Перед сборкой тренажера тщательно изучите ее последовательность и выполняйте все рекомендации. Используйте для сборки приложенный или рекомендуемый инструмент. Убедитесь, что в наличии имеются все детали и инструменты и они не имеют повреждений. Не прикладывайте чрезмерных усилий к инструменту при сборке во избежание травм и повреждения элементов конструкции тренажера. Сначала соберите все элементы конструкции, неплотно закрепив гайки и болты, и, убедившись, что конструкция собрана правильно, окончательно затяните их.

Каждый тренажер на заводе проходит проверку качества. Это необходимо, чтобы убедиться в корректной работе всех узлов тренажера.

При этом может потребоваться частичная или полная сборка (зависит от конкретной модели). В связи с этим в местах соединений элементов тренажера могут остаться следы сборки, стыковки деталей и использования технологического крепежа.

## Перед тем как начать тренировку

Перед первым занятием проверьте, правильно ли была проведена сборка тренажера. Ознакомьтесь со всеми функциями и настройками тренажера и проводите тренировки в строгом соответствии с инструкцией по эксплуатации. Перед началом тренировки убедитесь, что все защитные элементы надежно установлены и закреплены, проверьте надежность механических и электрических соединений. Установите тренажер на ровную нескользящую поверхность, оставляя с каждой стороны не менее 0,9 м свободного пространства. Для снижения шума и вибраций рекомендуется использовать и подкладывать под тренажер специальные резиновые коврики, также это позволит избежать царапин, сколов и вмятин, если напольное покрытие в Вашем доме выполнено из деликатных материалов (паркетная доска, штучный паркет, натуральный линолеум, пробковое покрытие и т. п.).



Если тренажер не эксплуатировался более 6 месяцев, то необходимо смазать все движущиеся детали до возобновления тренировок.

## Выбор места для тренажера

Место, где установлен тренажер, должно быть хорошо освещенным и проветриваемым. Установите тренажер на твердой, ровной поверхности так, чтобы расстояние от стены или других предметов было достаточным.

Рекомендуемое пространство должно быть не менее 70 см по бокам, не менее 30 см перед оборудованием, не менее 110 см позади него.

В случае неисправности или поломки необходимо обеспечить доступ к оборудованию для сервисного инженера.

Свободное пространство сзади тренажера обеспечит Вам комфортный подход к тренажеру и спуск с него.

Если Вы ставите тренажер на ковер, необходимо подложить под него коврик из твердого пластика, чтобы предохранить ковер и оборудование от возможных повреждений. Также это позволит избежать царапин, сколов и вмятин, если напольное покрытие в Вашем доме выполнено из деликатных материалов (паркетная доска, штучный паркет, натуральный линолеум, пробковое покрытие и т. п.)

Не размещайте тренажер в помещениях с высокой влажностью, например, рядом с парной, сауной или закрытым бассейном. Водяные пары или хлор могут отрицательно повлиять на электронные и другие компоненты тренажера.

## **Рекомендации по уходу и техническому обслуживанию тренажера**

Регулярное и своевременное техническое обслуживание продлевает срок службы тренажера и сводит Ваши обращения в сервисную службу до минимума. Своевременное проведение технического обслуживания является обязательным условием для сохранения гарантии на тренажер. Для этого мы рекомендуем Вам выполнять следующие профилактические процедуры.

### **Общие рекомендации по уходу**

Перед любым обслуживанием обязательно отключайте тренажер от электрической сети. К обслуживанию можно приступать примерно через 60 секунд, когда произойдет полное обесточивание внутренних электрических цепей тренажера. Регулярно осматривайте Ваш тренажер на предмет отсутствия посторонних предметов, пыли и грязи в тренажере.

Не применяйте абразивные препараты, агрессивные жидкости для чистки рабочих поверхностей тренажера – ацетон, бензин, уайт-спирит, бензол и их производные - во избежание повреждения лакокрасочных покрытий и пластиковых деталей. Для ухода рекомендуется применять слегка смоченную нейтральным раствором моющей жидкости ткань с последующей протиркой сухой тканью.

### **ЕЖЕДНЕВНО (ПОСЛЕ КАЖДОЙ ТРЕНИРОВКИ)**

Почистите и осмотрите тренажер, выполнив следующие действия:

- Рекомендуем вам ежедневно протирать тренажер влажной тканью с мягким чистящим средством (мыльный раствор), не содержащим этилового или нашатырного спирта.

### **ЕЖЕНЕДЕЛЬНО**

- Проверьте горизонтальное положение тренажера. В случае необходимости выровняйте его с помощью регулируемых ножек по уровню пола;
- Протрите детали тренажера: консоль, поручни, направляющие роликов от пыли, грязи и пота.



### **ЕЖЕМЕСЯЧНО – ВАЖНО**

- Проверьте затяжку винтов на всех резьбовых соединениях тренажера;
- Убедитесь в отсутствии люфта после затяжки винтов;
- Пропылесосьте пространство под и вокруг тренажера;
- Удалите грязь из накладок в педалях, узлах движения;
- Убедитесь в отсутствие сколов и трещин на пластиковых декоративных элементах оборудования;
- Проверьте работу регулятора нагрузки во всем диапазоне его значений;
- Проверьте работу дисплея консоли на каждой из программ тренировок. При значительном снижении контрастности изображения на дисплее, замените в нем элементы питания.



### **ЕЖЕКВАРТАЛЬНО – ОЧЕНЬ ВАЖНО**

- Снимите пластиковые кожухи и смажьте шарнирные соединения рычагов педалей и поручней (рекомендуется использовать тефлоновую смазку);
- Снимите круглый защитный кожух. Проверьте состояние и натяжение приводного ремня. В случае необходимости замените ремень или отрегулируйте его натяжение;
- Смажьте ось центральной стойки, узлы движения рулей, опор педалей;
- Смажьте ось шатунного узла;
- Проверьте ось шкива на предмет люфта;
- Проверьте крепление маховика.

**Для выполнения работ по техническому обслуживанию и ремонту тренажёра рекомендуем обращаться к специалистам сервисного центра.**

## **Электробезопасность (для тренажеров с питанием от сети)**

Соблюдайте все меры предосторожности, принятые при работе с электрическим оборудованием. Тренажер должен подключаться только к заземленной розетке. Это снижает риск удара током при поломке или сбое в работе. Тренажер снабжен шнуром с жилой для заземления и вилкой с ножкой заземления. Вставьте вилку в соответствующую питающую розетку, установленную и заземленную с соблюдением действующих нормативов. Перед каждым использованием осмотрите электрический соединительный шнур на предмет отсутствия его повреждений.

Неправильное подключение может стать причиной удара током. Если у Вас возникли сомнения в правильности заземления, обратитесь к электрику или представителю сервисной службы. Не меняйте вилку тренажера. Если комплектуемая вилка не подходит к Вашей розетке, обратитесь к электрику и установите нужную розетку. Не применяйте дополнительные электрические удлинители, переходные адаптеры между электрической сетью и тренажером. Это может нарушить работу системы УЗО и увеличить риск поражения электрическим током, а также явиться обоснованным отказом в гарантийном обслуживании. Не прячьте шнур питания под ковер и не ставьте на него предметы, способные пережать или повредить его. Не допускайте, чтобы шнур питания касался нагретых поверхностей. В случае скачка напряжения в некоторых тренажерах предусмотрено автоматическое отключение.

## **Полезные советы**



### **Внимание!**

Пользуйтесь только оригинальным адаптером (блок питания) для подключения тренажёра к электросети (там, где он есть конструктивно). Подключение адаптера с другими параметрами приведёт к выходу из строя электронных блоков управления вашего тренажёра.

- Можно добавить в свой план занятий аэробные упражнения — ходьбу, бег трусцой, плавание, танцы или езду на велосипеде. Постоянно контролируйте пульс. Если у вас нет электронного кардиодатчика, уточните у врача, как измерять пульс вручную на запястье или шее. Определите целевую ЧСС;
- Пейте достаточно воды во время тренировки, так как организм активно теряет влагу и важно восстанавливать водный баланс, чтобы избежать обезвоживания. Не пейте слишком много холодной воды и напитков, их температура должна быть комнатной;
- Тренажёр не является медицинским прибором.
- **ПОЧЕМУ В ДОМАШНИХ УСЛОВИЯХ ТРЕНАЖЕР ЗВУЧИТ ГРОМЧЕ, ЧЕМ В МАГАЗИНЕ?** В условиях демонстрационного зала возникает впечатление, что все тренажёры звучат тише, так как фоновый уровень шума там выше, чем у вас дома. Кроме того, цементный пол с ковролином приглушает звуки, по сравнению с паркетными(деревянными) полами. Если тренажёр стоит рядом со стеной, это также усиливает отражение шума. Для приглушения уровня шума используйте специальный резиновый коврик.

## Гарантия

С условиями и сроками гарантии Вы можете ознакомиться на сайте <https://fitathlon.ru/fitathlon-service/guarantee.pdf>

Гарантия наших брендов является твердым обязательством по обеспечению высокого качества оборудования.

Перед покупкой и эксплуатацией рекомендуем ознакомиться с содержанием гарантийного талона, размещенного по указанной выше ссылке.

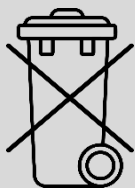
Обратите внимание, что сроки гарантии отличаются для тренажеров с разным уровнем использования: домашним, полупрофессиональным и коммерческим.

Авторизованные сервисные центры представлены по всей России. Наши профессионалы гарантируют качественное обслуживание и ремонт, следуя стандартам бренда.

Сохраняйте стикеры с уникальным серийным номером. Они являются залогом оказания гарантийного ремонта. При наличии стикера гарантийный талон не требуется.

С контактами сервисных центров можно ознакомиться на сайте <https://fitathlon.ru/fitathlon-service/>

## Указания по утилизации



Данный тренажер не относится к бытовым отходам. **Пожалуйста, не выбрасывайте оборудование либо элементы питания вместе с бытовыми отходами**, для утилизации использованных элементов питания пользуйтесь действующими в Вашей стране системами возврата и сбора для утилизации.

Надлежащий отдельный сбор разобранных приборов, которые впоследствии отправятся на переработку, утилизацию или экологичное захоронение, способствует предотвращению возможных негативных воздействий на окружающую среду и здоровье человека, а также позволяет повторно использовать материалы, из которых изготовлено устройство. За незаконную утилизацию устройства пользователь может быть привлечен к административной ответственности, предусмотренной действующим законодательством.



### Внимание

Тренажер предназначен для домашнего использования.

## **Инструкция по технике безопасности**

Чтобы гарантировать безопасность, используйте данное оборудование правильно. Внимательно прочитайте приведенную ниже информацию перед использованием тренажера. Важно прочитать все данное руководство перед сборкой и использованием оборудования. Безопасное и эффективное использование может быть только в том случае, если оборудование собрано, обслуживается и используется надлежащим образом.

1. Проконсультируйтесь с врачом, чтобы определить, есть ли у вас какие-либо медицинские или физические заболевания, которые могут поставить под угрозу здоровье и безопасность или помешать использовать оборудование должным образом. Консультация врача необходима при приеме лекарств, которые влияют на частоту сердечных сокращений, кровяное давление или уровень холестерина;
2. Всегда следите за физическим состоянием во время тренировок. Неправильное использование тренажера может повлиять на здоровье. При наличии каких-либо симптомов (включая головную боль, боль в груди, нерегулярное сердцебиение, одышку, головокружение, тошноту), немедленно прекратите тренировку и проконсультируйтесь с врачом перед повторной тренировкой;
3. Не допускайте детей и домашних животных к тренажеру. Тренажер предназначен только для использования взрослыми;
4. Расположите тренажер на устойчивой и горизонтальной поверхности и положите защитный материал на пол или ковер, чтобы не повредить пол;
5. Убедитесь, что все болты и гайки правильно затянуты перед использованием тренажера. Безопасное использование тренажера может быть гарантировано только в том случае, если проводится регулярное техническое обслуживание и ремонт, а изношенные и сломанные детали также заменяются;
6. Рекомендуются подключать тренажер к розеткам с заземляющим контактом;
7. Прекратите использовать тренажер при обнаружении каких-либо неисправных деталей или, если услышите какой-либо странный шум. Убедитесь, что все проблемы устранены, прежде чем использовать тренажер снова;
8. Всегда надевайте соответствующую одежду и обувь, которые подходят для тренировки на тренажере. Не рекомендуется носить одежду свободного покроя, так как свободная одежда может затруднить работу тренажера и, возможно, стать причиной травмы;
9. Следует избегать хранения тренажера в очень холодных, жарких или влажных помещениях, так как это может привести к коррозии и другим связанным с ней проблемам;
10. Данный тренажер предназначен только для домашнего использования;
11. Данное устройство предназначено только для использования внутри помещений; Максимальный вес пользователя указан в технических характеристиках;
12. Соблюдайте осторожность при перемещении данного оборудования, чтобы избежать травм;
13. Храните данное руководство по эксплуатации и инструменты для установки в безопасном месте;
14. Данный тренажер не предназначен для профессионального медицинского оздоровления.

# Инструкции по сборке и эксплуатации



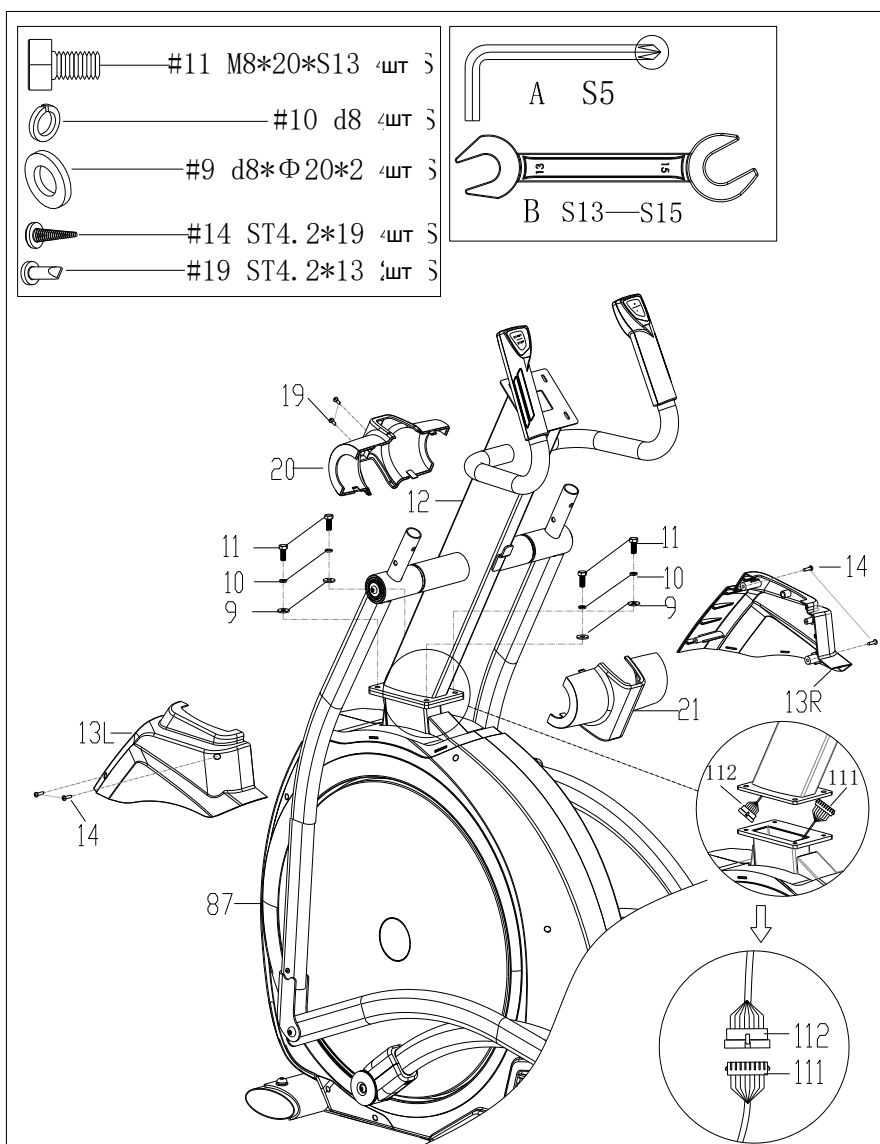
## Внимание

Производитель оставляет за собой право вносить изменения в продукт без предварительного уведомления.



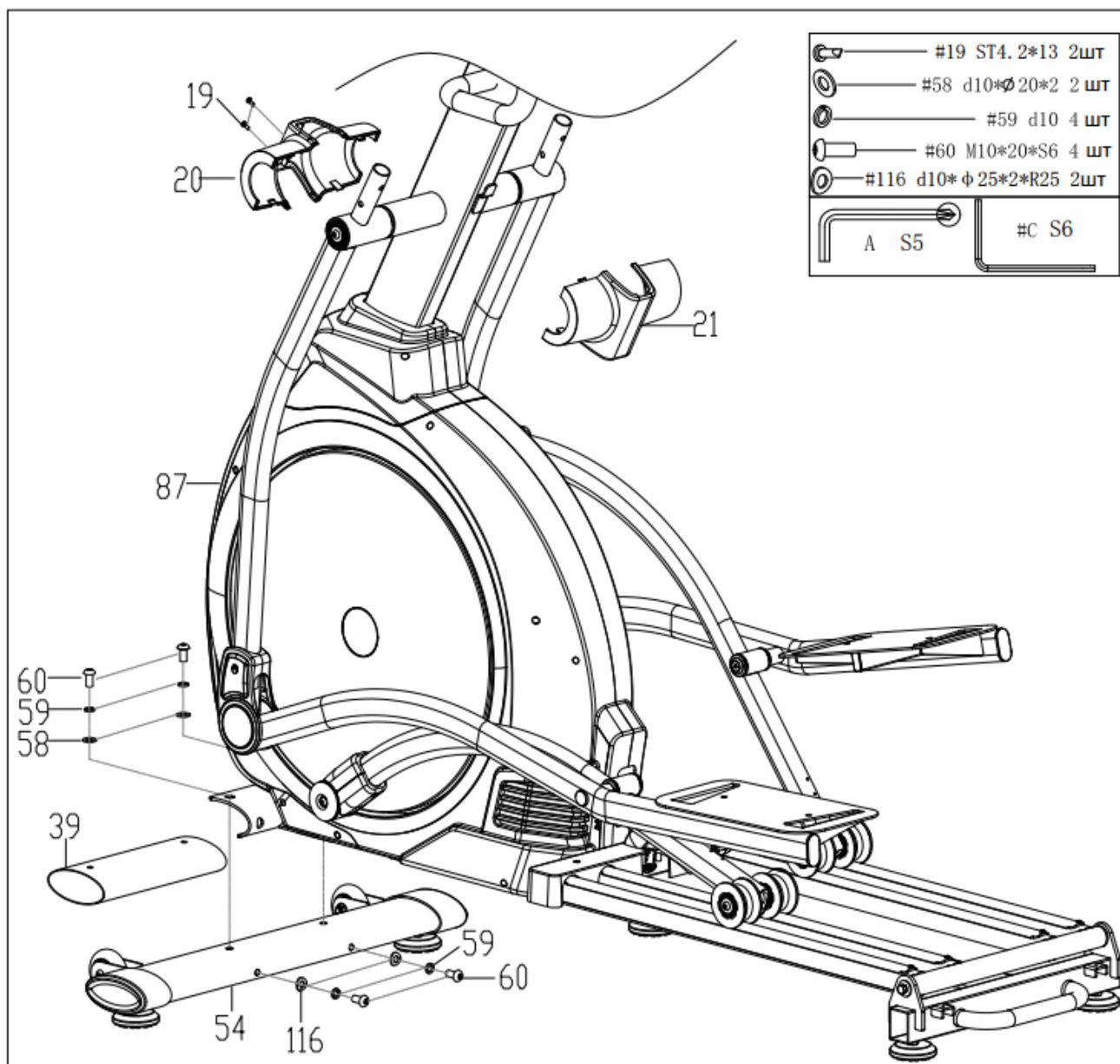
**Примечание:** Рекомендуется сделать 30-ти минутный технический перерыв после 100 мину работы тренажера.

## Шаг 1:



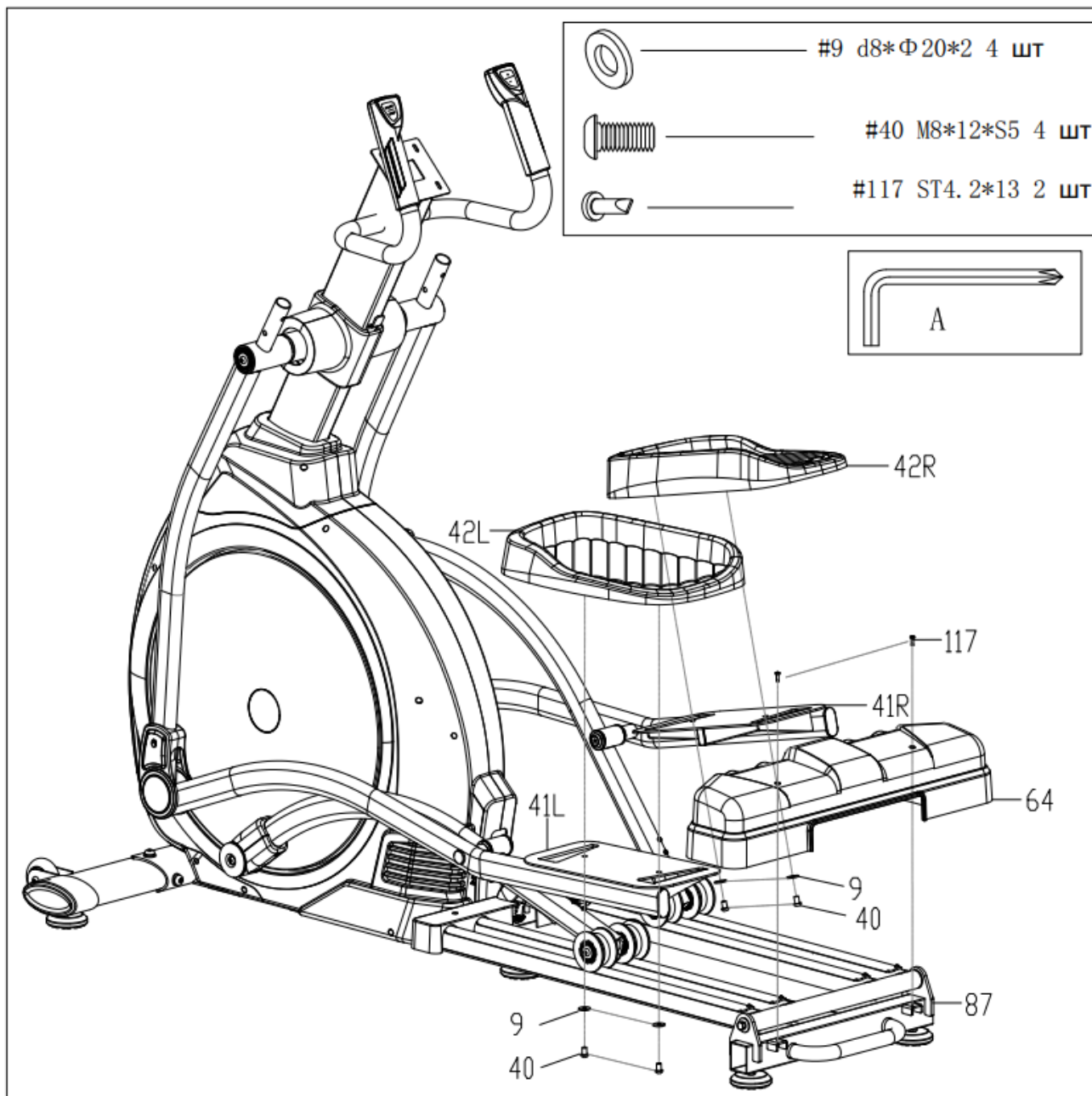
1. Соедините кабель 1 (112) с кабелем 2 (111), затем поместите кабели внутрь основной рамы (87).
2. Прикрепите стойку руля (12) к основной раме (87) с помощью болтов (11), пружинных шайб (10) и шайб(9), используя гаечный ключ(В).
3. Закрепите кожухи стойки(13L/R) с помощью болтов (14) на стойке руля (12), используя гаечный ключ (А).

## Шаг 2:



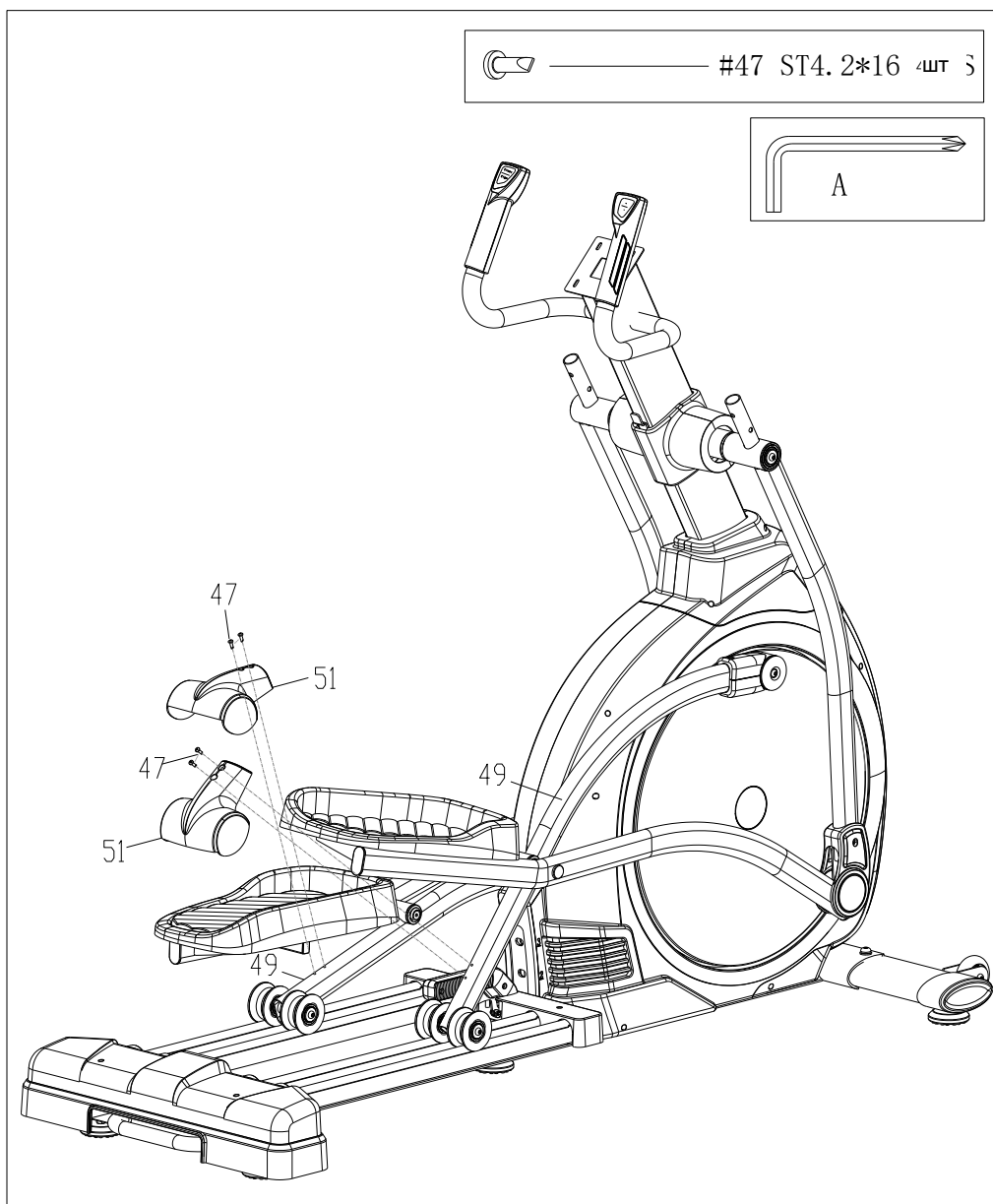
1. Снимите болты (19) и стойку руля (12) используя гаечный ключ (А).
2. Установите задний кожух (20) и передний кожух (21) на стойку руля (12), с помощью болтов (19), используя гаечный ключ (А).
3. Снимите болты (60), пружинные шайбы (59), шайбы (58) и защитную накладку (39) с основной рамы (87), используя гаечный ключ (С).
4. Прикрепите передний стабилизатор (54) к основной раме (87) с помощью болтов (60), пружинных шайб (59), шайб (58) и дуговой шайбы (116), используя гаечный ключ (С).

### Шаг 3:



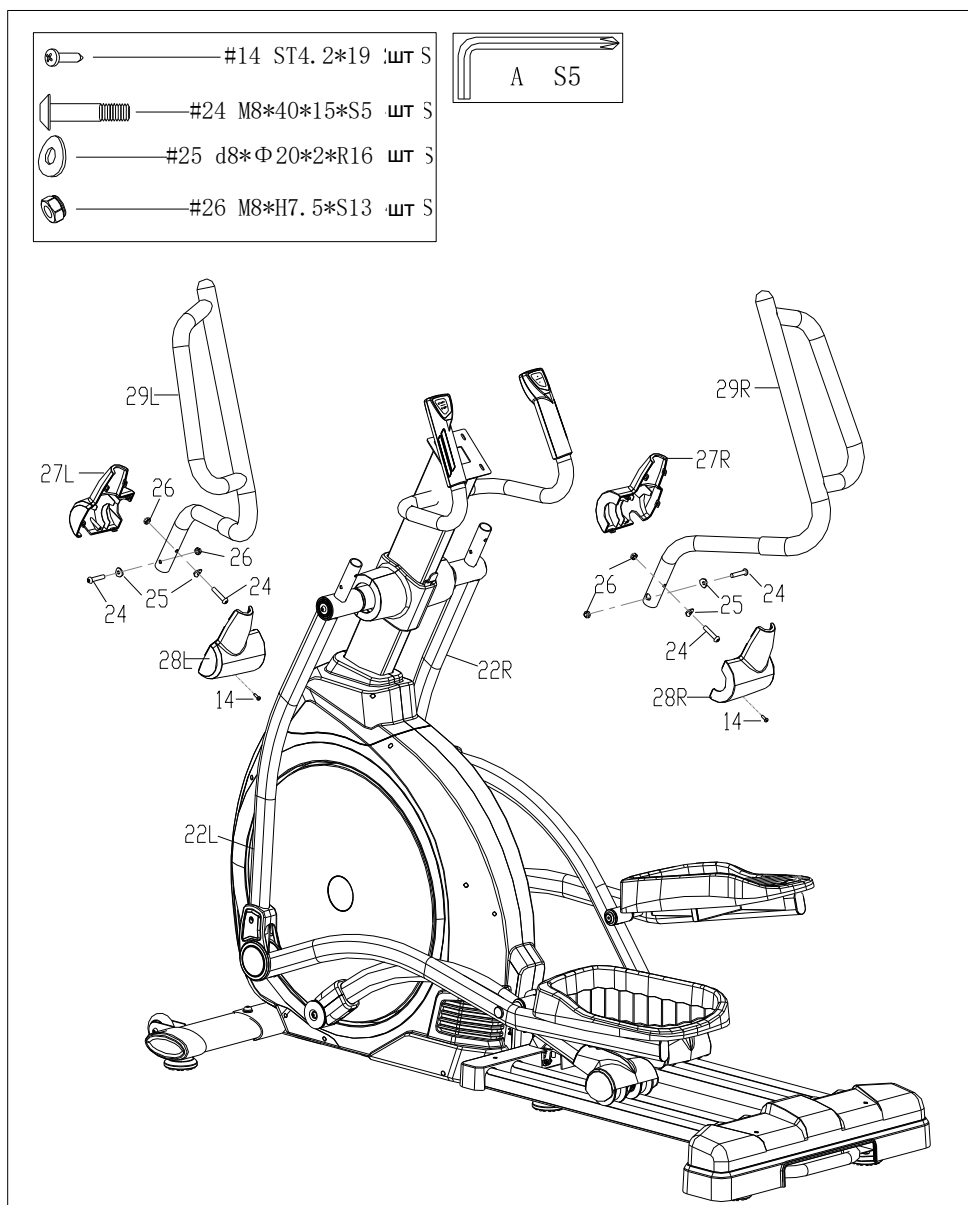
1. Установите педали (42L/R) на направляющие (41L/R) с помощью болтов (40) и шайб (9), используя гаечный ключ (A).
2. Выкрутите болты (117) из основной рамы (87), используя гаечный ключ (A).
3. Установите кожух (64) на основную раму (87) с помощью болтов (117), используя гаечный ключ (A).

#### Шаг 4:



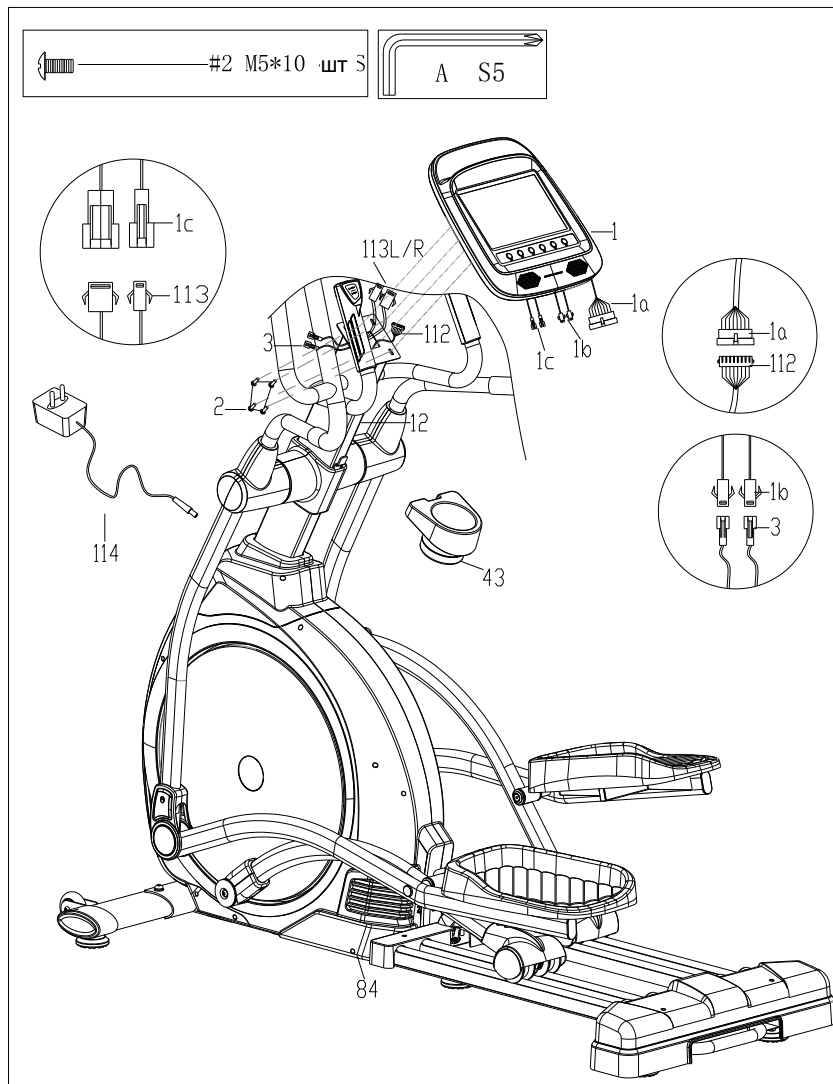
1. Выкрутите болты (47) из соединения (49), используя гаечный ключ (А).
2. Установите кожух (51) на соединение (49) с помощью болтов (47), используя гаечный ключ (А).

## Шаг 5:



1. Прикрепите части руля (29L/R) к поручням (22L/R) с помощью болтов (24), дуговых шайб (25) и нейлоновой гайки (26), используя гаечный ключ (А).
2. Установите передний кожух руля (27) и задний кожух руля (28) на поручни (22L/R) с помощью болтов (14), используя гаечный ключ (А).

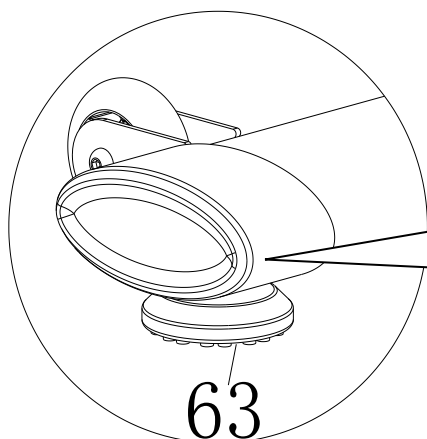
## Шаг 6:



1. Подсоедините кабель консоли (1a) к кабелю датчиков пульса (3), кабель консоли (1b) к сигнальному кабелю 1 (112), а кабель консоли (1c) к кнопкам быстрого доступа (113L/R).
2. Выкрутите болты (2) из консоли (1), используя гаечный ключ (A), затем установите консоль (1) на стойку руля (12) с помощью болтов (2), используя гаечный ключ (A).
3. Пристегните держатель бутылки (43) к стойке руля (12). Вставьте адаптер (114) в отверстие питания на основной раме (87), затем вставьте адаптер в розетку. По окончании использования выключите адаптер (114) до следующего использования.

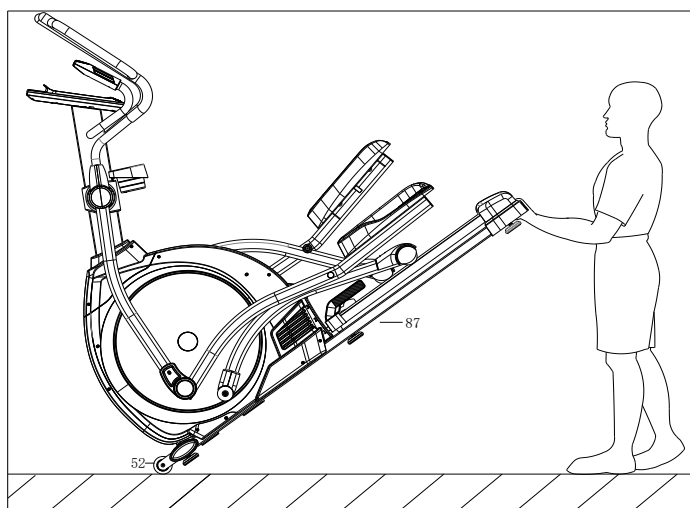
**Сборка завершена!**

## 1. Регулировка баланса



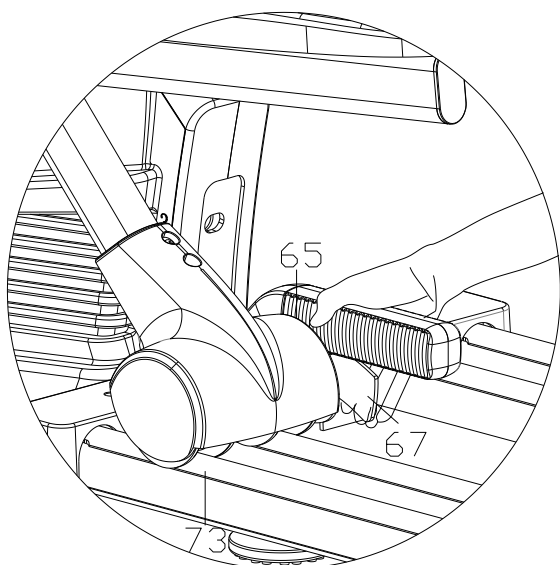
Когда тренажер находится на неровной поверхности, отрегулируйте его с помощью компенсаторов пола (63) в соответствии с изображением.

## 2. Перемещение тренажера



Для перемещения тренажера нажимайте на руль до тех пор, пока транспортировочные колеса (52) на переднем стабилизаторе не коснутся земли. Когда колеса коснутся земли, вы сможете легко переместить тренажер в желаемое место.

## 3. Регулировка наклона:

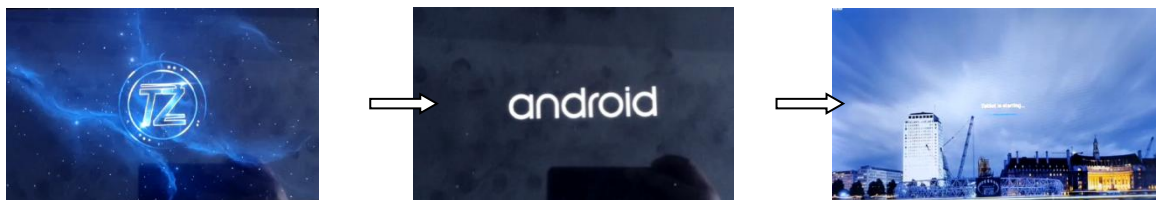


Данный тренажер позволяет регулировать наклон направляющей для имитации подъема: нажмите рукой на регулировочную пластину (67), чтобы отсоединить пружину (65) от основной рамы. Отрегулируйте направляющую (73) до желаемого уровня наклона, а затем отпустите регулировочную пластину (67), чтобы пружина (65) вошла в другие уровни наклона. Как показано на изображении.

## Работа с консолью

### Включение:

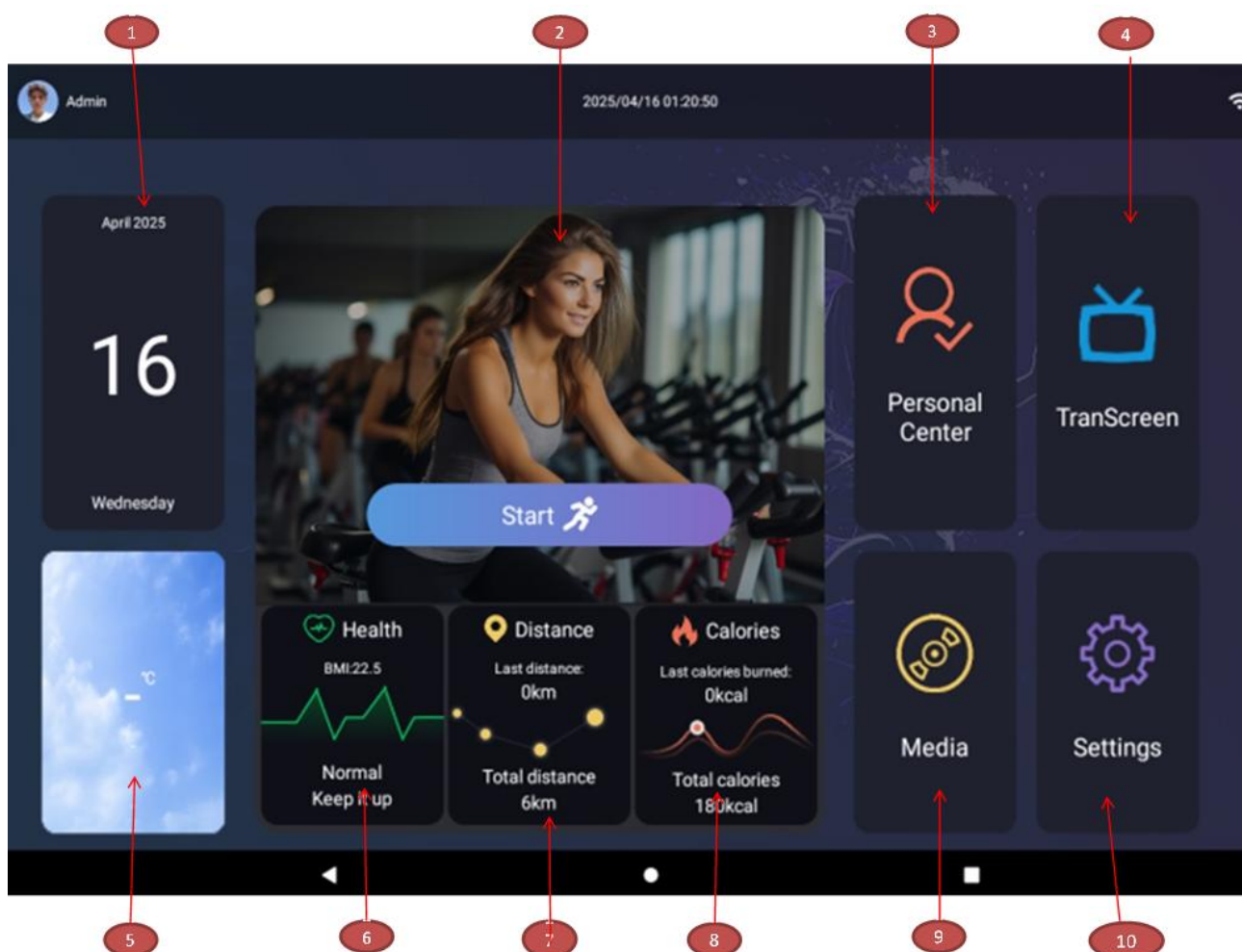
1. При включении питания отображается экран загрузки



### 2. Главное меню

#### Функции:

1. **Календарь:** обновляется автоматически при подключении к сети.
2. **Тренировка:** Нажмите Start (Старт), чтобы перейти к настройке тренировки. См. Описание функций.
3. **Данные пользователя:**



Нажмите, чтобы перейти к настройке данных пользователя. См. Персональные данные.

#### 4. Проекция экрана:

Нажмите, чтобы ознакомиться с функцией проекции экрана. См. Проекция экрана.

5. **Погода:** обновляется автоматически при подключении к сети.

6. **Здоровье:** Индекс массы тела (BMI) пользователя рассчитывается автоматически при указании персональных данных (имя, возраст, пол, рост и вес).

7. **Расстояние:** Отображает пройденное расстояние за последнюю тренировку и общее

пройденное расстояние.

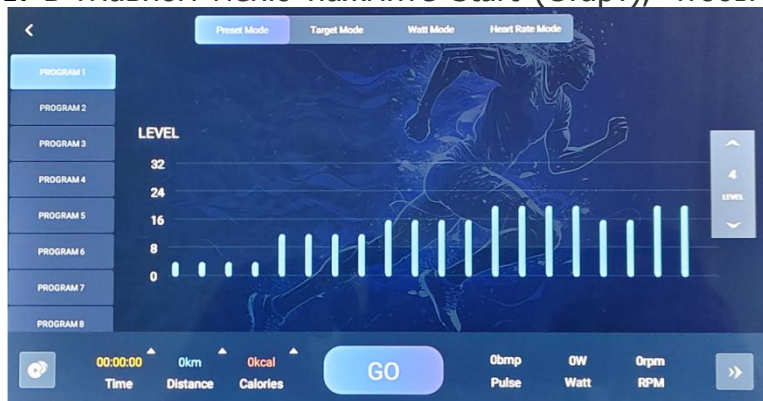
8. **Калории:** Отображает количество калорий, сожженных за последнюю тренировку и общее количество сожженных калорий.

9. **Медиа:** Нажмите, чтобы перейти в раздел медиа, где можно использовать установленное мультимедийное программное обеспечение.

10 **Настройки:** Нажмите, чтобы перейти к настройкам. См. Настройки

## Описание функций

1. В главном меню нажмите Start (Старт), чтобы перейти к настройкам тренировки.



2. На выбор доступны 4 режима тренировки: Предустановленный режим, Целевой режим, Ватт-Режим и Режим Сердечного Ритма.

3. Предустановленные программы. Доступно 12 предустановленных программ. Нажмите на соответствующую область слева, чтобы войти.

ПРОГРАММА 1



ПРОГРАММА 2



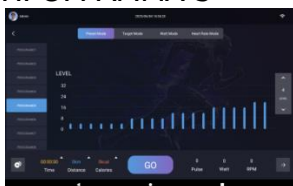
ПРОГРАММА 3



ПРОГРАММА 4



ПРОГРАММА 5



ПРОГРАММА 6



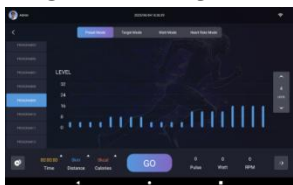
ПРОГРАММА 7



ПРОГРАММА 8



ПРОГРАММА 9



ПРОГРАММА 10



ПРОГРАММА 11



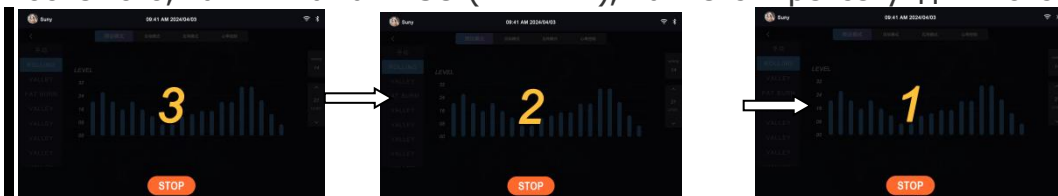
ПРОГРАММА 12



После выбора программы вы можете установить 3 параметра: время, расстояния и калорий, нажав для этого на соответствующую область. Появится окно с рекомендованными значениями (см. изображение ниже). Вы также можете нажать GO (НАЧАТЬ), чтобы начать тренировку без установки параметров.

5 min	1 km	50 kcal
10 min	3 km	100 kcal
15 min	5 km	300 kcal
20 min	10 km	500 kcal
30 min	20 km	800 kcal
60 min	30 km	1000 kcal
00:00:00	0 km	0 kcal
Time	Distance	Calories

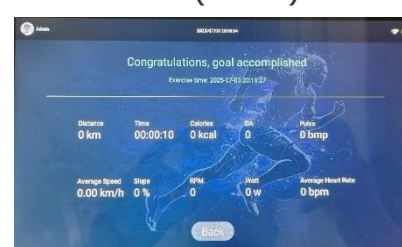
После того, как вы нажали GO (НАЧАТЬ), начнется трехсекундный отсчет.



START (СТАРТ)

PAUSE (ПАУЗА)

STOP (СТОП)



В начале тренировки можно использовать кнопки со стрелками вверх и вниз для регулировки уровня сопротивления.

При нажатии STOP (СТОП) отображаются итоговые данные тренировки. Нажмите BACK (НАЗАД), чтобы вернуться в главное меню.

#### 4. Целевой режим



Используйте ползунок слева и справа для установки значений параметров.

Можно установить три параметра: время, расстояние и калории.

Нажмите на соответствующий значок, чтобы функция отобразилась в центре экрана, показывая, что ее можно настроить. Когда вы нажмете GO (НАЧАТЬ), и начнется тренировка, выбранный параметр автоматически начнет меняться туда и обратно.

#### 5. Ватт-Режим (Управление мощностью)

Вы можете установить значение Ватт, перемещая ползунок влево и вправо. Диапазон настройки: 40-250. Ватт-Режим автоматически регулирует сопротивление в зависимости от оборотов в минуту (RPM).



## 6. Режим Сердечного Ритма



Доступны два режима: Ручной (Т.Н.Р) и Контроль Частоты Сердечных Сокращений (HRC).

### 1: Ручной (Т.Н.Р)

В этом режиме вы можете установить целевое значение пульса, перемещая ползунок влево и вправо. Диапазон настройки: 60-220.

После настройки нажмите GO (НАЧАТЬ), чтобы начать тренировку.

Сопротивление будет меняться в

зависимости от изменения пульса. Когда пульс ниже целевого значения, сопротивление увеличится, когда же пульса выше целевого значения, сопротивление автоматически уменьшится.

Регулировка происходит каждые 30 секунд.

### 2: HRC(Контроль Частоты Сердечных Сокращений)

В этом режиме доступны четыре предустановленных целевых значения пульса.

HRC - 55% Целевой пульс= 55% от (220-ВОЗРАСТ)

HRC - 65% Целевой пульс= 65% от (220-ВОЗРАСТ)

HRC - 75% Целевой пульс= 75% от (220-ВОЗРАСТ)

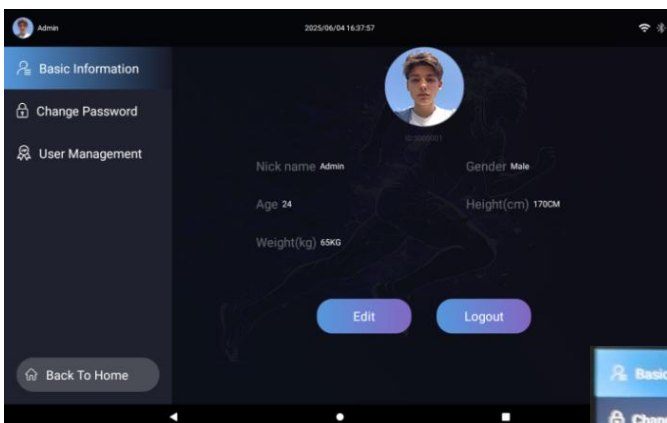
HRC - 85% Целевой пульс= 85% of (220-ВОЗРАСТ)

Выберите один из них и нажмите GO (НАЧАТЬ), чтобы начать тренировку.

Сопротивление будет меняться в зависимости от изменения пульса. Когда пульс ниже целевого значения, сопротивление увеличится, когда же пульса выше целевого значения, сопротивление автоматически уменьшится. Регулировка происходит каждые 30 секунд.

## Персональные данные

Нажмите Personal Center (Персональные данные), чтобы войти в меню настройки личных параметров, как показано ниже.

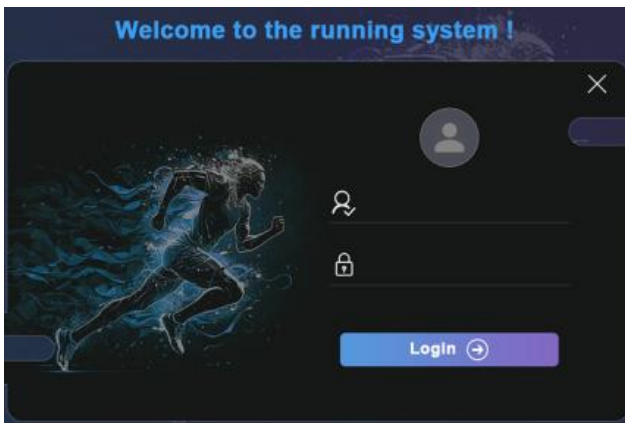


1.Нажмите Edit (Редактировать), чтобы изменить имя, пол, возраст, рост и вес. Нажмите Save (Сохранить) для сохранения.

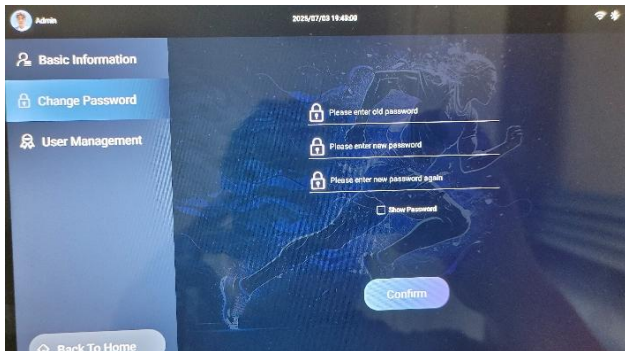
2.Нажмите Logout (Выйти), чтобы выйти из текущей учетной записи.

3.Чтобы войти в учетную запись, нажмите Login (Войти) и введите имя пользователя и пароль.

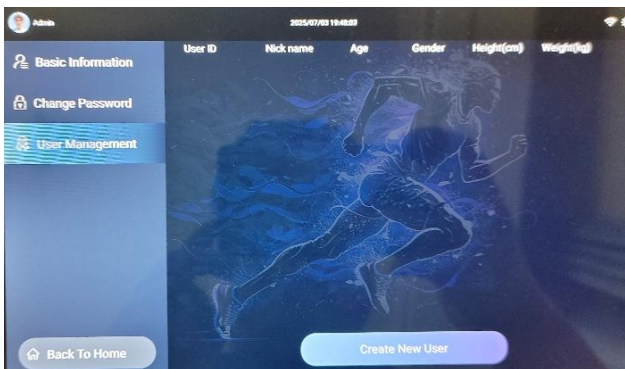




**Примечание:** Имя пользователя по умолчанию: admin. Пароль по умолчанию: 123456. Измените пароль, как показано ниже.



Сначала введите старый пароль, затем новый, введите новый пароль еще раз для подтверждения, и нажмите Confirm (Подтвердить). Нажмите User Management (Управление аккаунтом), как показано ниже



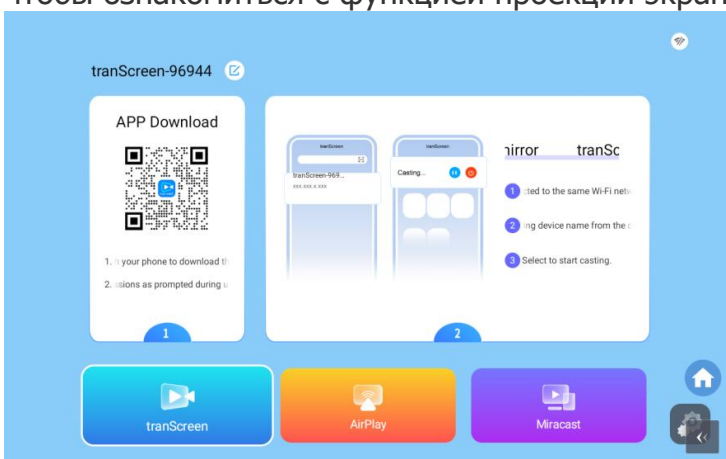
Здесь вы можете просматривать уже существующих пользователей и создавать новых, нажав Create New User (Создать нового пользователя). Введите информацию о пользователе и

нажмите Create (Создать), чтобы добавить его.



### Проекция экрана

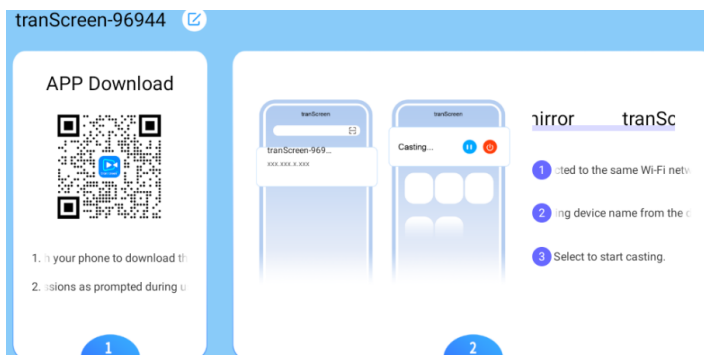
Нажмите TranScreen (Проекция экрана), чтобы ознакомиться с функцией проекции экрана.



Отсканируйте QR-код, используя свой мобильный телефон и загрузите приложение для проекции экрана.



Пример/96944



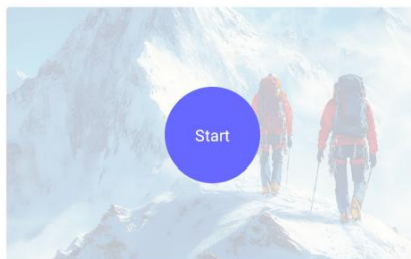
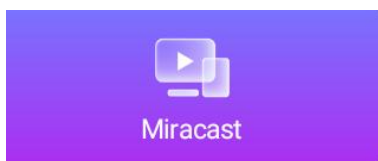
## Пользователи IOS



### AirPlay mirror

- 1 Connect to local hotspot or the same LAN.
- 2 Open Control Center, Click Screen Mirroring
- 3 Select tranScreen-96944 Projection

Вы можете увидеть проекцию, подключив свой мобильный телефон и консоль к одному Wi-Fi.

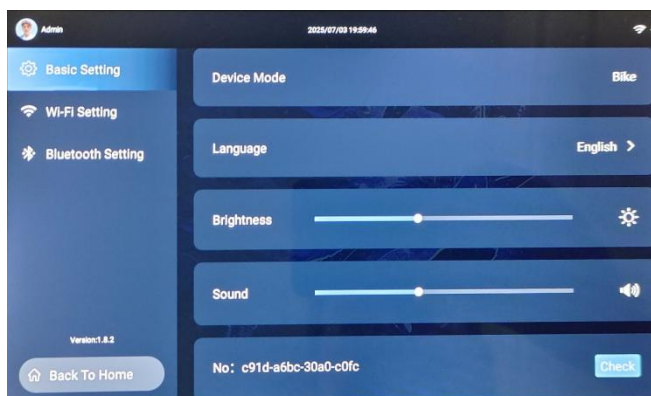


### Miracast mirror

- 1 All devices must have Wi-Fi enabled.
- 2 Select Start to enter Miracast mode.
- 3 Notification bar on your phone and tap Cast.
- 4 Select tranScreen-96944 Projection

## Настройки

Нажмите Settings (Настройки), чтобы войти в меню настроек, как показано ниже.



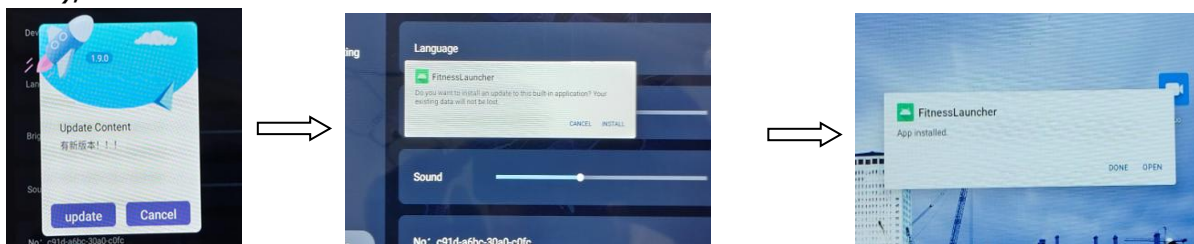
### Basic Setting (Основные Настройки)

Здесь можно установить язык, яркость и громкость.

Wi-Fi Setting (Настройки Wi-Fi): Здесь можно включить и выключить Wi-Fi, добавить Wi-Fi сети и подключиться к новым сетям

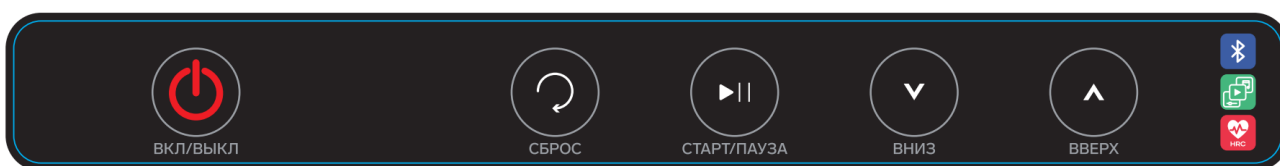
Bluetooth Setting (Настройки Bluetooth): Здесь можно включить и выключить Bluetooth.

Нажмите Check (Проверить), чтобы проверить номер версии. При выходе новой версии откроется окно обновления программного обеспечения (требуется подключение к сети), как показано ниже.



Нажмите Update (Обновить), чтобы начать обновление. После загрузки нажмите INSTALL (Установить), чтобы установить новую версию, и нажмите Open (Открыть), чтобы автоматически открыть новую версию программы и перейти в главное меню.

## Основные функции:



**ВКЛ/ВЫКЛ:** Нажмите, чтобы выключить или включить дисплей.


**СБРОС:** Нажмите и удерживайте эту кнопку в течение 3 секунд в интерфейсе тренировки, чтобы быстро вернуться в главное меню.

**СТАРТ/ПАУЗА:** Нажмите, чтобы начать или приостановить тренировку.

**ВНИЗ/ ВВЕРХ:** Уменьшает/ увеличивает сопротивление во время тренировки.

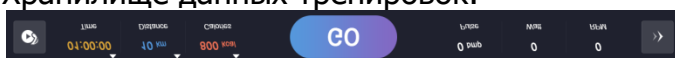
## Другие элементы

1. Быстрый переход в главное меню  - В любом меню, кроме главного, нажмите на экран, чтобы быстро вернуться в главное меню.

2. Быстрый доступ к мультимедиа  - Когда на экране появляется этот значок, вы можете нажать его, чтобы вызвать или свернуть мультимедийное программное обеспечение. Интерфейс показан на рисунке ниже.



Хранилище данных тренировок:



Нажмите этот значок, чтобы вернуть изображение выше. 

Нажмите этот значок, чтобы открыть изображение выше. 

### **Bluetooth-музыка:**

Эта консоль поддерживает функцию воспроизведения музыки через Bluetooth. Включите Bluetooth и выполните поиск TZ-BT для подключения Bluetooth для воспроизведения музыки с мобильного телефона.

### **Разъем для наушников 3.5mm:**

Эта консоль оснащена разъемом для наушников 3,5 мм в правом нижнем углу. При использовании подключение наушников отключит динамик и перенаправит звук в наушники.

**Примечание:** Это меню может переключать только звук, воспроизводимый программным обеспечением на этом устройстве (из динамика в наушники при подключении наушников и обратно при их отключении). Внешняя Bluetooth-музыка, воспроизводимая через подключение мобильного телефона, не может быть переключена на воспроизведение в наушниках.

### **USB-порт:**

В правом нижнем углу этой консоли есть интерфейс USB-A, который можно использовать для чтения изображений, аудио- и видеодокументов на диске (максимальная поддержка 32 ГБ).

Подключение к приложению:

Эта консоль может быть подключена к приложению, совместимому с протоколом FTMS, для отслеживания тренировок после включения.

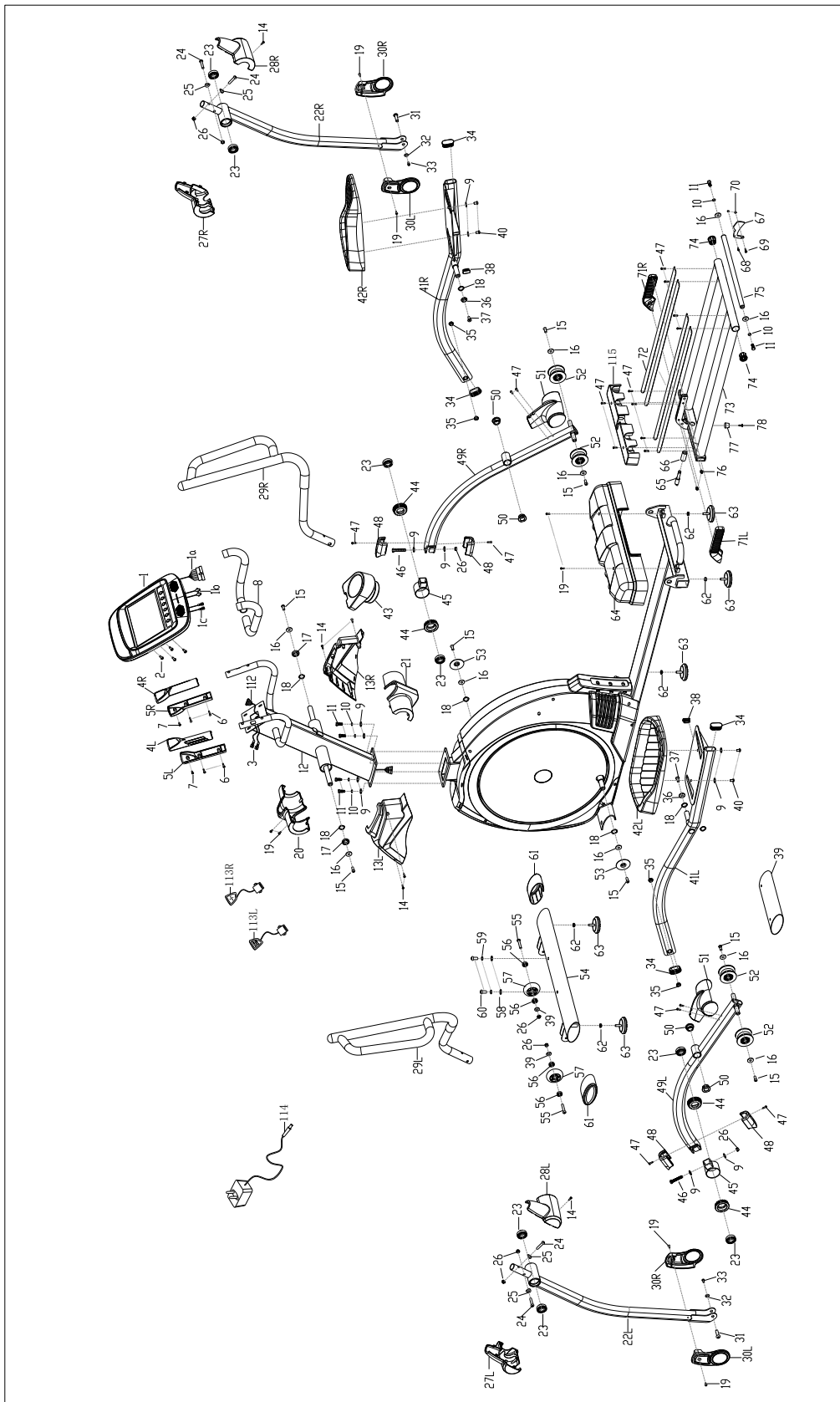
Есть два способа:

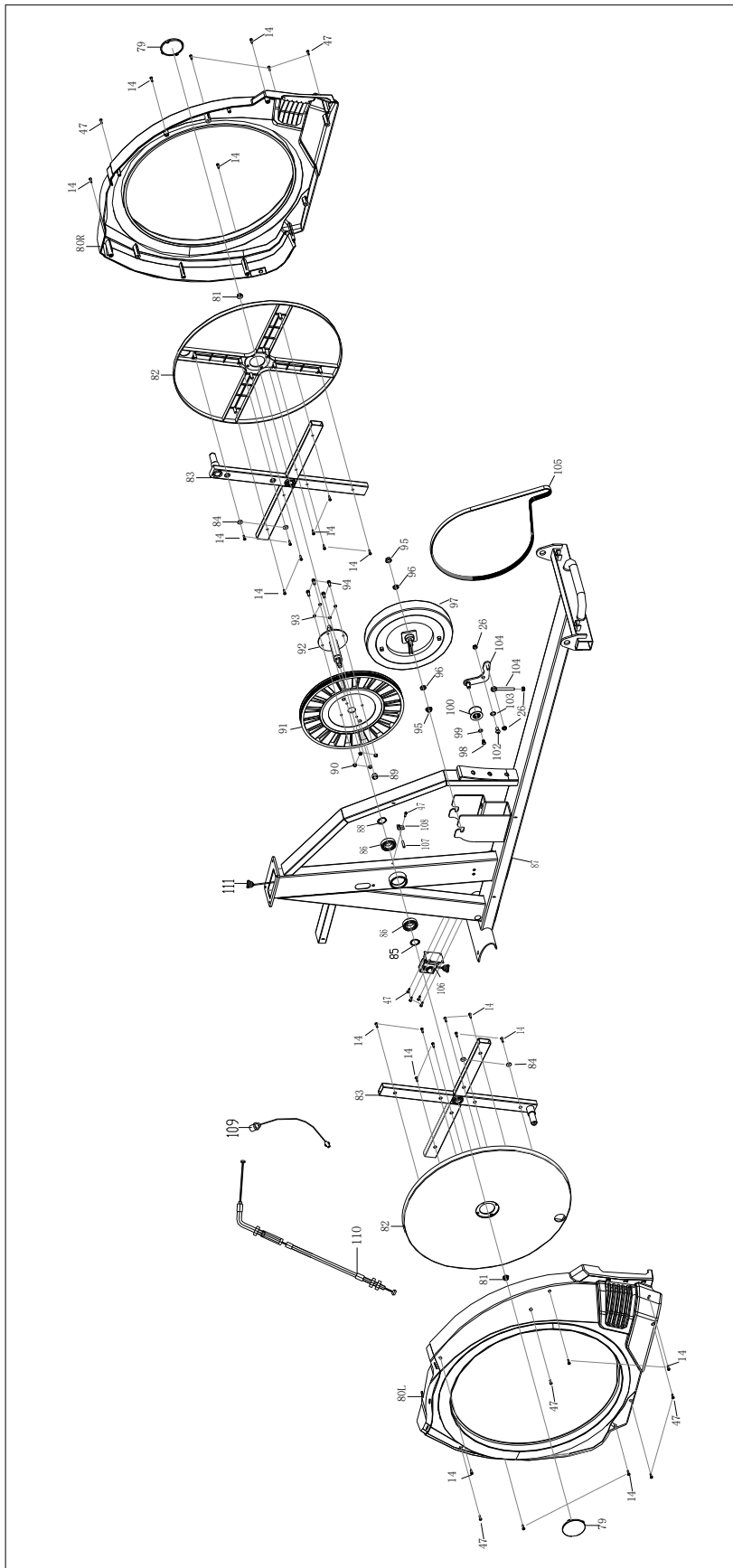
1. Откройте FTMS-совместимое приложение на мобильном телефоне (убедитесь, что Bluetooth на телефоне включен) и выполните поиск соответствующего сигнала Bluetooth (с моделью Bluetooth, указанной в заказе) для подключения. После успешного подключения можно начинать использование (инструкции по использованию конкретного приложения отображаются в самом приложении)

2. Откройте сеть Wi-Fi, чтобы загрузить и установить FTMS-совместимое приложение на это устройство. Откройте приложение и используйте его (используя тот же метод, что и при использовании мобильного телефона).

Обратите внимание на версию приложения и своевременно обновляйте загруженное приложение, чтобы использовать последнюю версию.

# Схема тренажера в разобранном виде





## Список запчастей

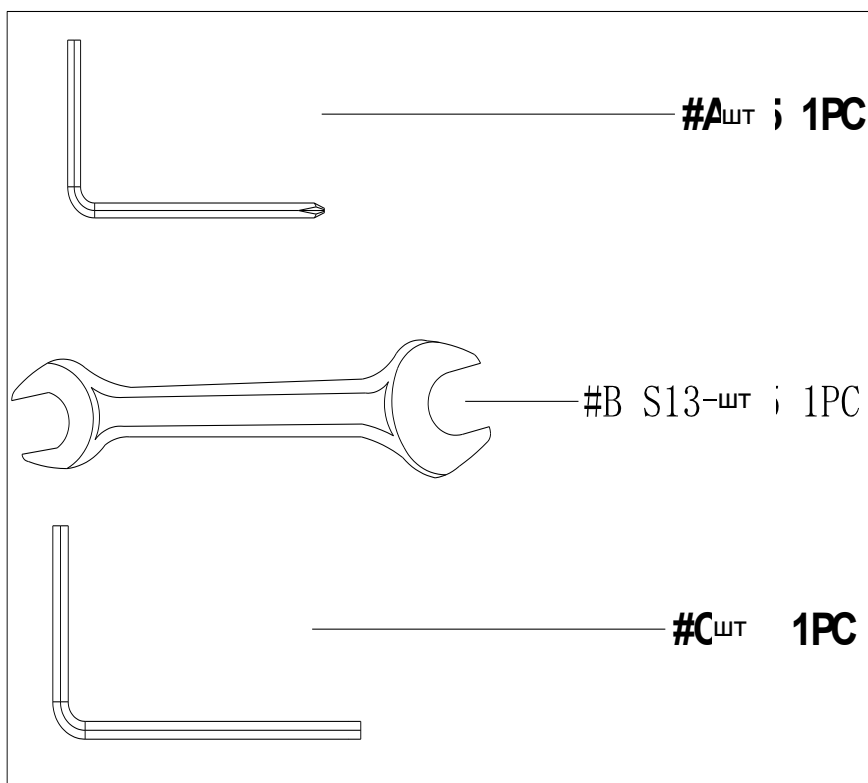
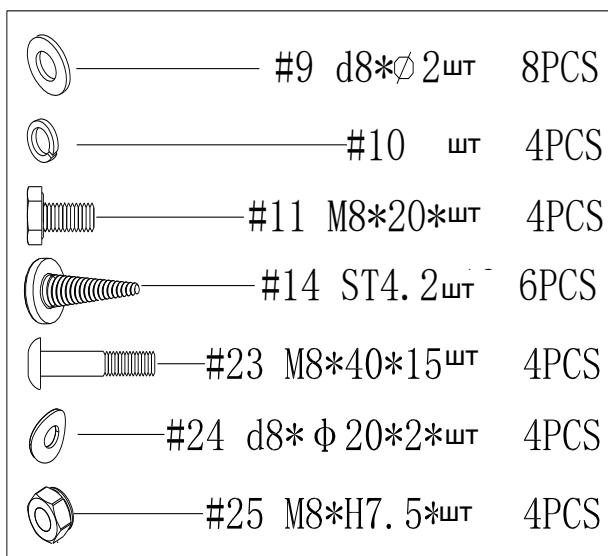
№	Описание	Кол-во
1	Консоль	1
2	Болт М5*10	4
3	Кабель датчиков пульса	2
4L/R	Левый и правый датчики пульса (верхние)	2
5L/R	Левый и правый датчики пульса (нижние)	2
6	Болт ST4.2*25	2
7	Болт ST4.2*16	4
8	Неопреновая накладка	1
9	Шайба d8*Ф20*2	14
10	Пружинная шайба d8	6
11	Болт М8*20*S13	6
12	Стойка руля	1
13L/R	Кожух стойки руля	2
14	Болт ST4.2*19	31
15	Болт М8*20*S5	8
16	Шайба d8*Ф25*2	10
17	Втулка	2
18	Шайба d19*Ф25*0.3	6
19	Болт ST4.2*13	8
20	Задний кожух	1
21	Передний кожух	1
22L/R	Левый и правый поручни	2
23	Втулка R12	8
24	Болт М8*40*15*S5	4
25	Дуговая шайба d8*Ф20*2*R16	4
26	Нейлоновая гайка М8*Н7.5*S13	11
27	Передний кожух руля	2
28	Задний кожух руля	2
29L/R	Руль	2
30L/R	Кожухи левого и правого поручней	4
61	Заглушка ZT120*50	2
62	Гайка М8*Н5.5*S14	5
63	Компенсатор пола ф70*18*М8*25	5
64	Кожух	1
65	Пружина	1
66	Кожух направляющей фиксатора	1
67	Регулировочная пластина	1
68	Болт М4*12*8	1
69	Болт М4*16*8	1
70	Гайка М4*Н4.5*S7	2
71L/R	Левый и правый кожухи регулировочной пластины	2
72	Направляющая	4
73	Регулировочный рельс	1
74	Втулка Ф32х3.3хФ28х20.5хФ19.1	2
75	Рельсовый вал	1
76	Направляющие стойки	2
77	Мягкая накладка	1
78	Болт ST4.2х16хФ10.5	1

№	Описание	Кол-во
31	Болт М10*34*М6*15*S6	2
32	Шайба d6*Ф16*1.5	2
33	Болт М6*12*S5	2
34	Заглушка РТ25*50	4
35	Втулка ф18*ф10.1*6.5	4
36	Шайба	2
37	Болт М8*20*S5	2
38	Заглушка F30*15	2
39	Защитная накладка	1
40	Болт М8*12*S5	4
41L/R	Левая и правая направляющие педалей	2
42L/R	Педаль	2
43	Держатель бутылки	1
44	Втулка Ф60х16.6хФ41.2х13.1	4
45	Коннектор	2
46	Гайка М8*50*S14	2
47	Болт ST4.2*16	31
48	Кожух	4
49	Соединение	2
50	Втулка	4
51	Кожух колеса	2
52	Ролик	4
53	Заглушка	2
54	Передний стабилизатор	1
55	Болт М8*45*15*S5	2
56	Втулка 608	4
57	Ролик	2
58	Шайба d10*Ф20*2	2
59	Пружинная шайба d10	4
60	Болт М10*20*S6	4
91	Пластина ремня	1
92	Ось	1
93	Пружинная шайба d6	4
94	Болт М6*15*S5	4
95	Гайка М10х1хН8хS15	2
96	Гайка М10х1хН5хS17	2
97	Маховик	1
98	Болт М6х12хS10	1
99	Шайба d6хФ13х1.5	1
100	Натяжной ролик	1
101	Ось натяжного ролика	1
102	Болт М8х12хФ10х5.5хS5	1
103	Шайба d12хФ17х0.5	1
104	Тяга натяжного ролика	1
105	Приводной ремень	1
106	Мотор	1
107	Датчик	1
108	Держатель датчика	1

79	Кожух кронштейна	2
80L/R	Кожух цепи	2
81	Гайка M10*1.25*H7.5*S14	2
82	Кожух поворотного механизма	2
83	Кронштейн	2
84	Шайба d5*Ф16*1.5	4
85	Зажим D25	1
86	Втулка 6005	2
87	Основная рама	1
88	Шайба d25xФ31x0.3	1
89	Магнит	1
90	Нейлоновая гайка M6xH6xS10	4

109	Кабель адаптера	1
110	Кабель контроля сопротивления	1
111	Кабель 2	1
112	Кабель 1	1
113L/R	Кнопка быстрого доступа	2
114	Адаптер	1
115	Передний кожух направляющей	1
116	Дуговая шайба d10*ф25*2*R25	2
117	Болт ST4.2*13	2
118	Болт M8*10*S6	1
A	Ключ S5	1
B	Гаечный ключ S13-15	1
C	Ключ S6	1

## Набор инструментов



## Технические характеристики

<b>Система нагружения</b>	электромагнитная
<b>Количество уровней нагрузки</b>	16
<b>Инерционный вес маховика, кг</b>	30, BioFusion™
<b>Тип педального узла</b>	дисковый шатун
<b>Расстояние между педалями, мм</b>	70
<b>Длина шага, мм</b>	540
<b>Регулировка угла наклона</b>	механическая
<b>Количество уровней наклона</b>	3
<b>Рукоятки</b>	двухпозиционные нескользящие с сенсорными датчиками пульса
<b>Тип консоли</b>	TFT дисплей
<b>Показания консоли</b>	время, скорость, дистанция, пульс, уровень нагрузки, калории, программа, Ватты, количество шагов, общая дистанция
<b>Общее количество программ</b>	21
<b>Спецификация программ</b>	быстрый старт, ручной режим, 12 предустановленных, 4 пульсозависимые, 1 целевого пульса, Ватты
<b>Мультимедиа</b>	колодка Bluetooth
<b>Интернет</b>	да
<b>Язык интерфейса</b>	русский, английский
<b>Подставка под планшет/смартфон</b>	да
<b>Транспортировочные ролики</b>	да
<b>Компенсаторы неровностей пола</b>	да
<b>Дополнительные функции</b>	сенсорные датчики на поручнях, проекция экрана
<b>Дополнительные особенности тренажера</b>	подставка для бутылки
<b>Максимальный вес пользователя, кг</b>	160
<b>Подключение к сети</b>	220 В
<b>Размер в рабочем состоянии, см</b>	185*96*183
<b>Гарантийный срок</b>	12 мес.
<b>Страна происхождения</b>	КНР
<b>Производитель</b>	Fitathlon Group (подразделение в Германии)

Оборудование сертифицировано в соответствии с Техническим Регламентом Таможенного Союза.

\*Производитель оставляет за собой право вносить изменения в конструкцию тренажера, не ухудшающие значительно его основные технические характеристики. Все актуальные изменения в конструкции либо технических спецификациях изделия отражены на официальном сайте поставщика оборудования ООО «ФИТАТЛОН»: [www.fitathlon.ru](http://www.fitathlon.ru)

Последнюю версию Руководства пользователя можно найти на сайте поставщика ООО «ФИТАТЛОН»: [www.fitathlon.ru](http://www.fitathlon.ru)



### Внимание

Тренажер предназначен для домашнего использования.

