



X1

беговая дорожка



руководство
пользователя



Сборка



Управление



Сервис



FITATHLON

Ссылка на наш канал
на youtube:
youtube.com/@fitathlon



Наведите камеру телефона на QR код, чтобы получить больше информации об оборудовании.

Обращаем ваше внимание, что на вашу модель оборудования может не быть видеопояснений. Мы очень стараемся как можно скорее решить эту задачу.

Уважаемый покупатель!

Поздравляем с удачным приобретением! Вы приобрели современный тренажер, который, как мы надеемся, станет Вашим лучшим помощником. Он сочетает в себе передовые технологии и современный дизайн. Постоянно используя этот тренажер, Вы сможете укрепить сердечно-сосудистую систему и приобрести хорошую физическую форму. Надеемся, что данная модель удовлетворит все Ваши требования.

Прежде чем приступить к эксплуатации тренажера, внимательно изучите настоящее руководство и сохраните его для дальнейшего использования. В случае возникших дополнительных вопросов обратитесь к продавцу или в сервисный центр, который проконсультирует Вас и поможет устранить возникшую проблему.

Обязательно сохраняйте инструкцию по эксплуатации, это поможет Вам по прошествии времени вспомнить о функциях тренажера и правилах его использования.

Если у Вас возникли какие-либо вопросы по эксплуатации данного тренажера, свяжитесь со службой технической поддержки или уполномоченным дилером, у которого Вы приобрели тренажер.



Внимание!

Перед тем как приступить к тренировкам, настоятельно рекомендуем пройти полное медицинское обследование, особенно если у Вас есть наследственная предрасположенность к повышенному давлению или сердечно-сосудистым заболеваниям. Неправильное или чрезмерно интенсивное выполнение упражнений может повредить Вашему здоровью.

Транспортировка и эксплуатация тренажера

1. Тренажер должен транспортироваться только в заводской упаковке;
2. Заводская упаковка не должна быть повреждена и нарушена;
3. При транспортировке тренажер должен быть надежно защищен от дождя, влаги, атмосферных осадков, механических повреждений.

Хранение тренажера

Тренажер рекомендуется хранить и использовать только в сухих отапливаемых помещениях со следующими значениями:

- Температура: +10-+35С;
- Влажность: 50-75%.

Если Ваш тренажер перевозился или хранился при низкой температуре или в условиях высокой влажности (имеет следы конденсации влаги), необходимо перед эксплуатацией выдержать его в нормальных условиях не менее 4 часов, и только после этого можно приступить к эксплуатации.

Рекомендации по сборке

Перед сборкой тренажера тщательно изучите ее последовательность и выполняйте все рекомендации. Используйте для сборки приложенный или рекомендуемый инструмент. Убедитесь, что в наличии имеются все детали и инструменты и они не имеют повреждений. Не прикладывайте чрезмерных усилий к инструменту при сборке во избежание травм и повреждения элементов конструкции тренажера. Сначала соберите все элементы конструкции, не затягивая до конца гайки и болты, и только убедившись, что конструкция собрана правильно, окончательно затяните их.

Каждый тренажер на заводе проходит проверку качества. Это необходимо, чтобы убедиться в корректной работе всех узлов тренажера.

При этом может потребоваться частичная или полная сборка (зависит от конкретной модели). В связи с этим в местах соединений элементов тренажера могут остаться следы сборки, стыковки деталей и использования технологического крепежа.

Перед тем как начать тренировку

Перед первым занятием проверьте, правильно ли была проведена сборка тренажера. Ознакомьтесь со всеми функциями и настройками тренажера и проводите тренировки в строгом соответствии с инструкцией по эксплуатации. Перед началом тренировки убедитесь, что все защитные элементы надежно установлены и закреплены, проверьте надежность механических и электрических соединений. Установите тренажер на ровную нескользящую поверхность, оставляя с каждой стороны не менее 0,9 м свободного пространства. Для снижения шума и вибраций рекомендуется использовать и подкладывать под тренажер специальные резиновые коврики, также это позволит избежать царапин, сколов и вмятин, если напольное покрытие в Вашем доме выполнено из деликатных материалов (паркетная доска, штучный паркет, натуральный линолеум, пробковое покрытие и т. п.).



Если беговая дорожка не эксплуатировалась более 6 месяцев, то необходимо смазать деку силиконовой смазкой до возобновления тренировок, так как силиконовая смазка со временем высыхает, становится вязкой и теряет смазывающие свойства.

Регулировка бегового полотна

Регулировка бегового полотна предполагает две основные функции – регулировку натяжения и центровку бегового полотна. Беговое полотно регулируется на фабрике производителем, но в связи с транспортировкой и перемещением беговой дорожки, беговое полотно может сдвинуться. Перед началом эксплуатации необходимо проверить регулировку натяжения и центровку бегового полотна, а также в течение первых недель, так как оно после нескольких использований может немного растянуться или сместиться в сторону.

Чтобы правильно отрегулировать беговое полотно, следуйте указаниям, приведенным ниже.

Регулировка натяжения бегового полотна

Если во время занятия на беговой дорожке Вы чувствуете небольшое проскальзывание, то, вероятнее всего, беговое полотно нужно аккуратно подтянуть.

ВНИМАНИЕ: Во время регулировки бегового полотна оно не должно двигаться. Излишнее натяжение полотна приведет к его преждевременному износу, равно как и некоторых других компонентов дорожки. Никогда не натягиваете полотно слишком сильно!

Натяжение бегового полотна является обычной регулировочной операцией. Для устранения проскальзывания следует затянуть оба натяжных болта заднего ролика при помощи торцевого шестигранного ключа соответствующих размеров

- Используйте соответствующий шестигранный ключ для регулировки болтов натяжения бегового полотна;
- Шаг 1- Поверните левый болт ключом по часовой стрелке на ¼ оборота, для увеличения натяжения полотна;
- Шаг 2- Повторите такое же действие для правого болта. Необходимо повернуть болт на точно такое же количество оборотов;
- При необходимости повторите процедуру, но никогда не вращайте болты более чем на 1/4 оборота. Повторяйте шаги 1 и 2 до установления необходимого уровня натяжения и отсутствие проскальзывания;

Для того чтобы уменьшить натяжение бегового полотна, необходимо поворачивать ключ против часовой стрелки согласно шагам, указанным выше.

Центрирование бегового полотна

Время от времени необходимо центрировать беговое полотно в связи с тем, что во время тренировки Вы отталкиваетесь с разным усилием на каждую ногу и полотно может смещаться в разные стороны. Центрирование полотна необходимо для предотвращения быстрого износа полотна и правильного функционирования.

1. **ВНИМАНИЕ:** Для центрирования бегового полотна необходимо запустить беговое полотно со скоростью не более 0.5 мили в час. Соблюдайте технику безопасности, чтобы одежда или волосы не попали на задний вал. Обратите внимание, в какую сторону отклоняется беговое полотно;
2. Если беговое полотно смещено вправо: Запустите беговое полотно со скоростью 0.5 мили в час. При помощи входящего в комплект поставки торцевого гаечного ключа поверните правый задний болт на 1/4 оборота по часовой стрелке.

Проверьте положение полотна. Беговое полотно должно пройти один полный оборот, после этого можно сделать вывод о том, насколько оно отцентрировано. При необходимости повторите процедуру;

3. Если беговое полотно смещено влево: Запустите беговое полотно со скоростью 0.5 мили в час. При помощи входящего в комплект поставки торцевого гаечного ключа поверните правый задний болт на 1/4 оборота против часовой стрелки. Проверьте положение полотна. Беговое полотно должно пройти один полный оборот, после этого можно сделать вывод о том, насколько оно отцентрировано. При необходимости повторите процедуру;
4. После того, как беговое полотно двигается по центру, увеличьте скорость до 6 км/ч, чтобы проверить его положение в движении. При необходимости повторите вышеописанные шаги.

Если попытки центрировать беговое полотно безрезультатны, вероятно, нужно увеличить натяжение бегового полотна.



Выбор места для тренажера

Место, где установлен тренажер, должно быть хорошо освещенным и проветриваемым. Установите тренажер на твердой, ровной поверхности так, чтобы расстояние от стены или других предметов было достаточным.

Рекомендуемое пространство должно быть не менее 70 см по бокам, не менее 30 см перед оборудованием, не менее 110 см позади него.

В случае неисправности или поломки необходимо обеспечить доступ к оборудованию для сервисного инженера.

Свободное пространство сзади тренажера обеспечит Вам комфортный подход к тренажеру и спуск с него.

Если Вы ставите тренажер на ковер, необходимо подложить под него коврик из твердого пластика, чтобы предохранить ковер и оборудование от возможных повреждений. Также это позволит избежать царапин, сколов и вмятин, если напольное покрытие в Вашем доме выполнено из деликатных материалов (паркетная доска, штучный паркет, натуральный линолеум, пробковое покрытие и т. п.)

Не размещайте тренажер в помещениях с высокой влажностью, например, рядом с парной, сауной или закрытым бассейном. Водяные пары или хлор могут отрицательно повлиять на электронные и другие компоненты тренажера.

Рекомендации по уходу и техническому обслуживанию беговых дорожек

ПОРЯДОК ТЕХНИЧЕСКОГО ОБСЛУЖИВАНИЯ

Организация регулярного технического обслуживания лежит на Пользователе беговой дорожкой. Техническое обслуживание беговой дорожки выполняется как самим пользователем, так и в случае необходимости можно обратиться к специалистам сервисной службы на платной основе.

Поддержание чистоты в месте использования беговой дорожки, чистка и смазка самой дорожки позволяет избежать проблем в эксплуатации и сводит к минимуму необходимость вызова специалистов по ремонту. Изготовитель рекомендует выполнять следующие действия по профилактическому техническому обслуживанию.



Внимание!

Перед обслуживанием беговой дорожки выключите тренажер тумблером ВКЛ/ВЫКЛ (on/off) и выньте шнур питания из настенной розетки.

ПОСЛЕ КАЖДОЙ ТРЕНИРОВКИ (ЕЖЕДНЕВНО)

Осмотрите беговую дорожку и выполните следующие действия:

- Протрите беговое полотно, боковые накладки, кожух двигателя и консоль влажной тряпкой. Не используйте растворители, они могут повредить тренажер. Используйте мыльный раствор и влажную тряпку;
- Убедитесь, что силовой шнур не попал под тренажер или в другое место, где он может оказаться защемлен или оборван;

- Проверьте натяжение и центровку бегового полотна. Убедитесь, что полотно не задевает и не повредит при движении другие части тренажера из-за нарушения центровки.

ЕЖЕНЕДЕЛЬНО

Чистка поверхности под беговой дорожкой:

- Выключите тумблер беговой дорожки, затем отключите ее от сети;
- Сложите тренажер, убедившись в надежности его фиксации в вертикальном положении;
- Переместите тренажер в другое место;
- Подметите или пропылесосьте пол, чтобы удалить пыль или другой мусор, который мог накопиться под беговой дорожкой;
- Поставьте тренажер обратно.

ЕЖЕМЕСЯЧНО – ВАЖНО!

- Выключите тумблер питания беговой дорожки, затем отключите ее от сети;
- Проверьте затяжку всех монтажных болтов тренажера;
- Снимите крышку моторного отсека двигателя. Дождитесь, пока все индикаторы светодиодов на платах погаснут;
- Почистите (пропылесосьте) моторный отсек и сам двигатель, чтобы удалить накопившийся пух и пыль. Невыполнение этой процедуры может привести к выходу из строя электронных блоков управления дорожкой;
- Пропылесосьте места прилегания бегового полотна к боковым накладкам и протрите беговое полотно влажной тряпкой;

Удалите с помощью пылесоса черные или белые частички, которые могут скопиться вокруг тренажера в результате трения полотна о деку. Их появление является результатом нормальной работы беговой дорожки.

Смазка деки силиконовой смазкой

В процессе эксплуатации беговой дорожки, происходит стирание и высыхание смазывающего слоя силиконовой смазки, которая обеспечивает скольжение полотна по деке и возникает необходимость нанесения нового слоя смазки.

Типичные признаки необходимости смазки деки:

- сильный нагрев бегового полотна, запах нагретой резины;
- перегрев электродвигателя, резкий запах пластмассы, горячая крышка моторного отсека;
- отключение электродвигателя во время занятий;
- появление текстовых (например: OIL, LUBE BELT и др.) или цифровых сообщений на дисплее консоли.

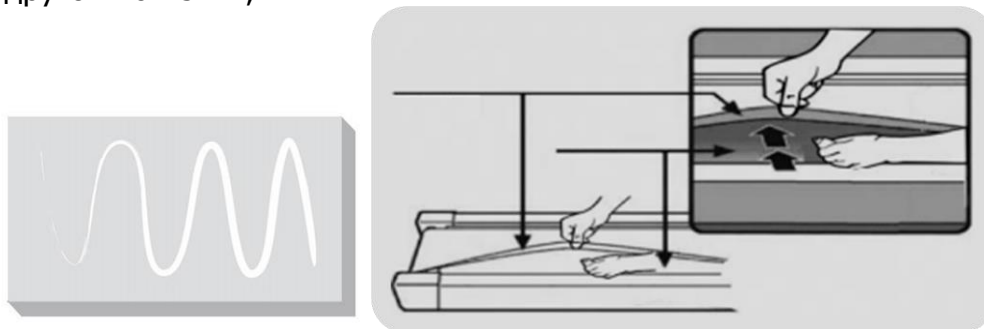
Обращаем Ваше внимание, что несвоевременная смазка деки силиконовой смазкой приводит к повышенному трению и нагрузке на электродвигатель, что может привести к поломке электродвигателя и электронных плат управления дорожкой, повреждению и преждевременному износу деки и бегового полотна.

Мы рекомендуем проводить техническое обслуживание по следующему графику:

- При занятиях менее 3 часов в неделю – ежегодно;
- При занятиях 3-5 часов в неделю - каждые шесть месяцев;
 - При занятиях более 5 часов в неделю - каждые три месяца.

Процедура смазывания деки:

- выключите тумблер питания и отключите дорожку от сети;
- ослабьте болты крепления заднего вала в задней части деки. *(Рекомендуем наклеить метки с обоих концов рамы, отметив таким образом положение вала);*
- возьмите бутылочку смазочного вещества в правую руку, левой рукой отогните край бегового полотна вверх, а правой нанесите смазывающее вещество на деку зигзагами или линиями, в направлении от начала к концу деки, от одной стороны к другой 10-15 мл;



- затяните болты заднего вала в соответствии с вашими метками (снова натяните полотно до прежнего состояния);
- подключите дорожку к сети, вставьте ключ безопасности и запустите дорожку на минимальной скорости и походите по полотну в течении 2 минут для равномерного распределения смазки.

Рекомендуемый расход силиконовой смазки для разового обслуживания:

- Домашние беговые дорожки - 10-15 мл.
- Полупрофессиональные беговые дорожки – 15-20 мл
- Профессиональные беговые дорожки – 20-30 мл

Нанесение слишком большого количества смазки, приводит к проскальзыванию переднего вала и бегового полотна.

Перед нанесением нового слоя смазки, необходимо очистить деку от грязи и остатков старого слоя смазки используя мягкую ткань и средство для очистки.

Некоторые модели тренажёров комплектуются бутылочкой с силиконовой смазкой (30 мл), рассчитанной на 2-3 применения. По вопросу её приобретения обращайтесь к Продавцу.

Все трущиеся и нагружаемые элементы дорожки снабжены специальными герметичными подшипниками, которые не требуют особого ухода и регулярной смазки.

В любом случае, даже при регулярном обслуживании необходимо контролировать и проверять состояние деки и бегового полотна, токовую нагрузку на электродвигатель и принимать решение в зависимости от их технического состояния.

Регулярное техобслуживание не гарантирует нормальную работу комплектующих беговой дорожки (дека, полотно и т.п.), если пользователями нарушаются правила эксплуатации тренажёра.



Рекомендуем посмотреть наши видеоролики по уходу и обслуживанию беговой дорожки: <https://clck.ru/gjptV>

Электробезопасность (для тренажеров с питанием от сети)

Соблюдайте все меры предосторожности, принятые при работе с электрическим оборудованием. Тренажер должен подключаться только к заземленной розетке. Это снижает риск удара током при поломке или сбое в работе. Тренажер снабжен шнуром с жилой для заземления и вилкой с ножкой заземления. Вставьте вилку в соответствующую питающую розетку, установленную и заземленную с соблюдением действующих нормативов. Перед каждым использованием осмотрите электрический соединительный шнур на предмет отсутствия его повреждений.

Неправильное подключение может стать причиной удара током. Если у Вас возникли сомнения в правильности заземления, обратитесь к электрику или представителю сервисной службы. Не меняйте вилку тренажера. Если комплектуемая вилка не подходит к Вашей розетке, обратитесь к электрику и установите нужную розетку. Не применяйте дополнительные электрические удлинители, переходные адаптеры между электрической сетью и тренажером. Это может нарушить работу системы УЗО и увеличить риск поражения электрическим током, а также явиться обоснованным отказом в гарантийном обслуживании. Не прячьте шнур питания под ковер и не ставьте на него предметы, способные пережать или повредить его. Не допускайте, чтобы шнур питания касался нагретых поверхностей. В случае скачка напряжения в некоторых тренажерах предусмотрено автоматическое отключение.



Осторожно!

Неправильное подключение заземляющего провода оборудования может привести к поражению электрическим током.

Меры предосторожности

Тренажер должен использоваться только по назначению, то есть для физических тренировок взрослых людей. Любое другое использование тренажера запрещено и может быть опасно. Продавец не несет ответственности за любые травмы или повреждения, вызванные неправильным использованием тренажера.

Тренажер предназначен для использования взрослыми людьми, конструкция и установленные нагрузки рассчитаны на взрослых людей, поэтому эксплуатация несовершеннолетними лицами не допускается. Дети и домашние животные не должны приближаться к работающему тренажеру ближе 3 м.

В целях вашей безопасности рекомендуем соблюдать следующие правила:

- Сборку и эксплуатацию тренажера следует осуществлять на твердой ровной поверхности. Свободное пространство вокруг тренажера должно составлять не менее 1,2 м;
- При регулярной эксплуатации проверяйте затяжку резьбовых соединений каждые 1-2 месяца;
- Не допускайте попадания внутрь тренажера посторонних предметов и жидкостей;
- Никогда не эксплуатируйте тренажер с явными дефектами — открученными элементами крепления, незакрепленными узлами, с нехарактерными посторонними шумами и т. д. Это может привести к травмам или сокращению срока службы тренажера;
- Для осмотра и устранения возникших дефектов обратитесь в авторизованный сервисный центр или к уполномоченному дилеру, у которого вы приобрели тренажер;
- Обслуживание тренажера, за исключением процедур, описанных в данном руководстве, должно производиться только сотрудниками сервисного центра;
- Не допускается какое-либо изменение конструкции или узлов и деталей тренажера — это может привести к серьезным травмам и вреду для здоровья;
- Вес пользователя не должен превышать максимально заявленный;
- Во время занятий используйте соответствующую одежду и обувь. Не надевайте свободную одежду или обувь с кожаной подошвой или каблуками. Если у вас длинные волосы, соберите их в хвост или пучок на затылке;
- Не подставляйте руки под движущиеся части тренажера;
- Не подвергайте себя чрезмерным нагрузкам во время тренировок. Если вы почувствовали боль или недомогание, немедленно прекратите занятия и обратитесь за консультацией к врачу.

Прежде чем использовать электрическую беговую дорожку, изучите кнопки на панели управления: запуск, остановка, изменения скорости и другие. Встаньте на боковые накладки с обеих сторон бегового полотна и возьмитесь за поручни.

Удерживайте невысокую скорость — не более 3 км/ч. Затем встаньте на беговое полотно. После того как привыкнете к скорости, можно попробовать ходьбу или медленный бег, добавив скорость от 3 до 5 км/ч. Пройдите примерно 10 минут на этой скорости, затем остановите дорожку.

Полезные советы

- Перед началом тренировки проконсультируйтесь с врачом или фитнес-тренером, который поможет вам составить подходящий график занятий в соответствии с вашим возрастом и состоянием здоровья. Также он определит скорость движения и интенсивность выполнения упражнений;
- Можно добавить в свой план занятий аэробные упражнения — ходьбу, бег трусцой, плавание, танцы или езду на велосипеде. Постоянно контролируйте пульс. Если у вас нет электронного кардиодатчика, уточните у врача, как измерять пульс вручную на запястье или шее. Определите целевую ЧСС;
- Пейте достаточно воды во время тренировки, так как организм активно теряет влагу и важно восстанавливать водный баланс, чтобы избежать обезвоживания. Не пейте слишком много холодной воды и напитков, их температура должна быть комнатной;
- Немедленно прекратите тренировку, если чувствуете стеснение и боль в груди, учащенное сердцебиение, затрудненное дыхание, головокружение или другой дискомфорт;
- Возвращайтесь к тренировкам только после консультации с врачом. Занимайтесь с комфортной для вас скоростью!

Рекомендуемые параметры скорости в зависимости от физической подготовки:

Интенсивность	Скорость
медленная ходьба	1,0-3,0 км/ч
неспешная ходьба	3,0-4,5 км/ч
нормальная ходьба	4,5-6,0 км/ч
быстрая ходьба	4,5-6,0 км/ч
бег трусцой	7,5-9,0 км/ч
средняя скорость бега	9,0-12,0 км/ч
интенсивный бег	12,0-14,5 м/ч
сверхинтенсивный бег	14,5-16,0 км/ч

Для ходьбы лучше поддерживать скорость ≤ 6 км/ч. Для бега рекомендуемая скорость – $\geq 8,0$ км/ч.

Гарантия

С условиями и сроками гарантии Вы можете ознакомиться на сайте <https://fitathlon.ru/fitathlon-service/guarantee.pdf>

Гарантия наших брендов является твердым обязательством по обеспечению высокого качества оборудования.

Перед покупкой и эксплуатацией рекомендуем ознакомиться с содержанием гарантийного талона, размещенного по указанной выше ссылке.

Обратите внимание, что сроки гарантии отличаются для тренажеров с разным уровнем использования: домашним, полупрофессиональным и коммерческим.

Авторизованные сервисные центры представлены по всей России. Наши профессионалы гарантируют качественное обслуживание и ремонт, следуя стандартам бренда.

С контактами сервисных центров можно ознакомиться на сайте <https://fitathlon.ru/fitathlon-service/>

Указания по утилизации



Данный тренажер не относится к бытовым отходам. **Пожалуйста, не выбрасывайте оборудование либо элементы питания вместе с бытовыми отходами**, для утилизации использованных элементов питания пользуйтесь действующими в Вашей стране системами возврата и сбора для утилизации.

Надлежащий отдельный сбор разобранных приборов, которые впоследствии отправятся на переработку, утилизацию или экологичное захоронение, способствует предотвращению возможных негативных воздействий на окружающую среду и здоровье человека, а также позволяет повторно использовать материалы, из которых изготовлено устройство. За незаконную утилизацию устройства пользователь может быть привлечен к административной ответственности, предусмотренной действующим законодательством.

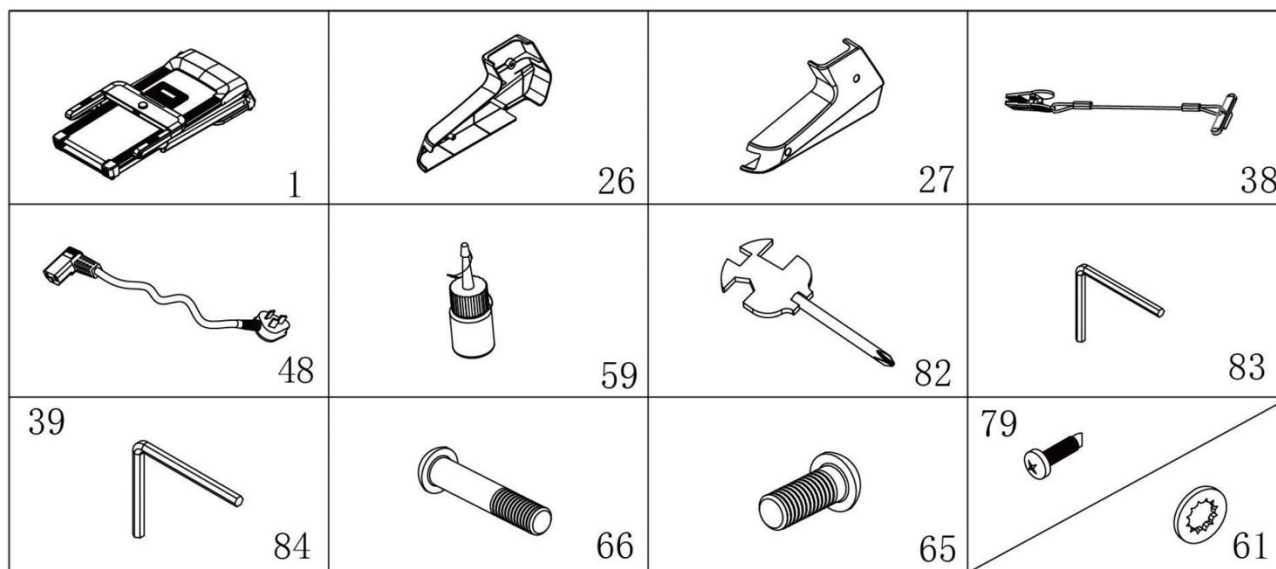


Внимание

Тренажер предназначен для домашнего использования.

Проверка комплектности тренажера

Ниже приведена схема деталей, которые нужно установить на беговую дорожку. Откройте упаковки и извлеките все детали.



№	Название	Спецификации	Кол-во	№	Название	Спецификации	Кол-во
1	Основная рама в сборке		1	83	Шестигранный гаечный ключ	5 мм	1
26	Нижний кожух с левой стороны		1	84	Шестигранный гаечный ключ	5 мм	1
27	Нижний кожух с правой стороны		1	66	Шестигранный винт с плоской круглой головкой	M8*45	2
38	Ключ безопасности		1	65	Шестигранный винт с плоской круглой головкой	M8*16	4
48	Кабель питания		1	79	Саморезы с крестообразной головкой	ST4.2*19	4
59	Силиконовая смазка		1	61	Стопорные шайбы	8	6
82	Гаечный ключ	S=13,14, 15	1				

Набор для крепления

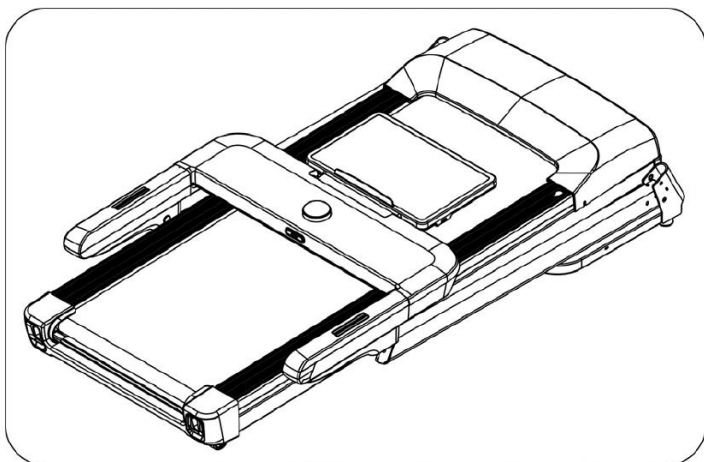
5 # шестигранный ключ 5 мм 1 шт.

Гаечный ключ S=13, 14, 15 1 шт.

Внимание: Не подключайте дорожку к розетке до завершения установки.

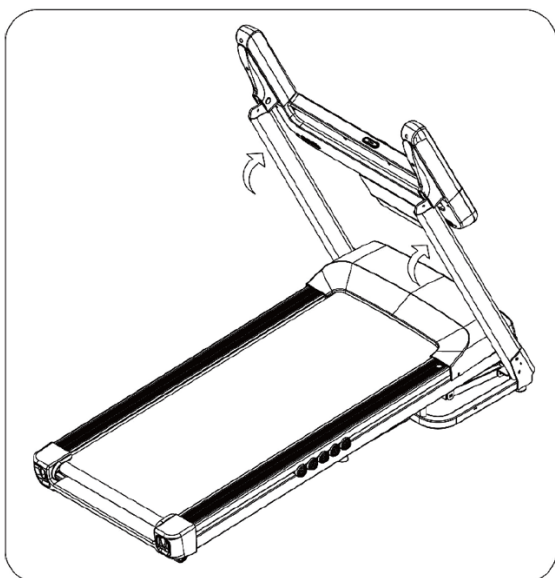
ИНСТРУКЦИЯ ПО СБОРКЕ

Шаг 1.



Откройте коробку, затем достаньте оттуда все вышеуказанные материалы и детали, расположите основную раму тренажера на ровной поверхности.

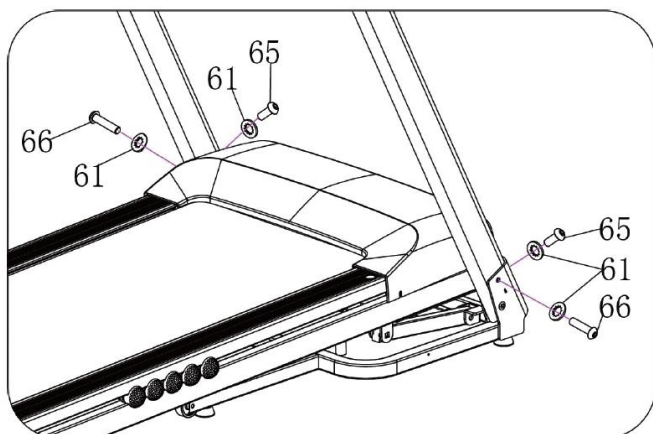
Шаг 2.



Сложите консоль и разогните стойку вперед.

Внимание: Держите стойку одной рукой, чтобы она не упала.

Шаг 3.

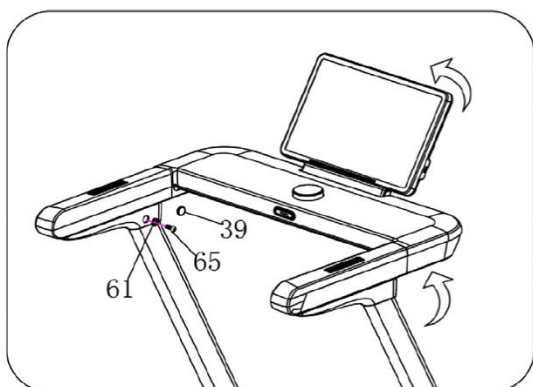


Используйте шестигранный ключ 5#, шестигранный винт с плоской круглой головкой М8*45 (66), стопорную шайбу (61) и плотно зафиксируйте стойку на основной раме.

Затем используйте шестигранный ключ 5#, М8*16 шестигранный винт с плоской головкой (65), стопорную шайбу (61) и плотно зафиксируйте остальные детали на стойке. Высота левой и правой стойки должны быть одинаковы.

Внимание: Держите стойку одной рукой, чтобы она не упала.

Шаг 4.



1. Поднимите консоль вверх в соответствии с рисунком.

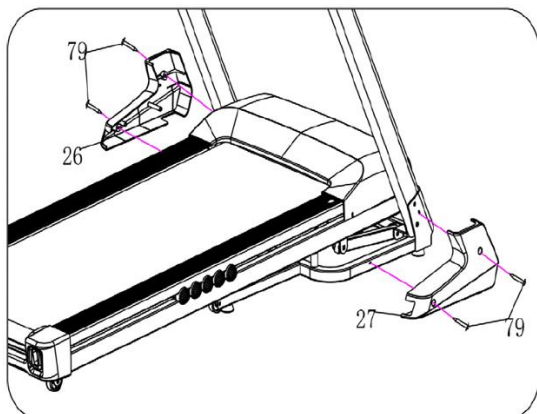
2. Выньте заглушку из отверстия в поручне (39) и используйте шестигранный ключ 5#, М8*16 шестигранный винт с плоской круглой головкой (65), стопорные шайбы (61), чтобы зафиксировать соединения консоли на левом и правом поручнях.

3. Вставьте заглушку отверстия в поручне (39) обратно на место после закрепления деталей.

4. Фиксация левого и правого поручня должны быть одинаковы.

Внимание: Не пережмите соединения консоли; при фиксации необходимо придерживать винт рукой, чтобы не ошибиться в направлении соединений консоли и поручней.

Шаг 5.



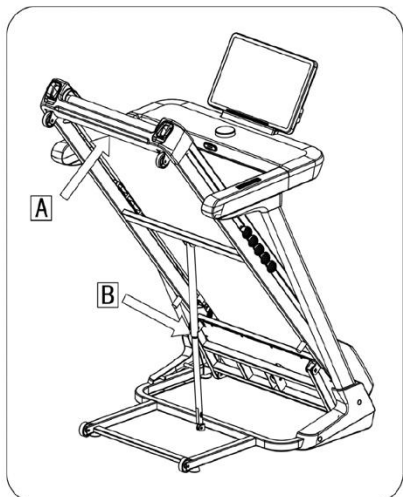
1. С помощью крестообразного гаечного ключа установите саморезы с крестообразной головкой и саморезы (79), затем зафиксируйте левый кожух основания.
2. Фиксация левого и правого кожуха должны быть одинаковы.

Шаг 6.



Установите ключ безопасности (38) на консоли. Затем подсоедините кабель питания (48) к розетке, и беговая дорожка сможет начать работать.

Складывание беговой дорожки

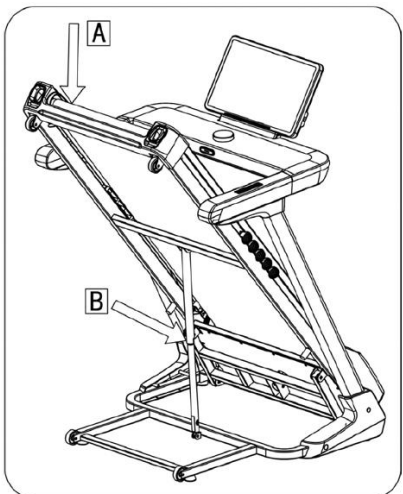


Возьмитесь за место А обеими руками и приподнимите дорожку, слегка надавите сверху, пока не услышите звук планки В.

Внимание: Не следует использовать сложенную беговую дорожку.

Внимание: Перед складыванием необходимо полностью остановить работу беговой дорожки.

Раскладывание беговой дорожки



Возьмитесь за место А обеими руками и приподнимите тренажер, слегка упритесь ногой в планку В до тех пор, пока корпус не сдвинется с места. Потяните основную раму вниз вручную и дайте ей медленно опуститься на пол.

Работа с консолью



I. Описание:

Функции кнопки переключения: Speed (Скорость), Time (Время), Steps (Шаги), Distance (Расстояние), Calorie (Калории), Heart Rate (Частота сердечных сокращений), Slope (Наклон). Данные отображаются по очереди каждые 3 секунды, для каждого показателя будет гореть соответствующий световой индикатор. При успешном подключении Bluetooth данный индикатор будет гореть всегда.

II. Функции кнопки:

1. Основные функции: клавиши Start (Старт) / Pause (Пауза) / Stop (Стоп).

1.1 При нажатии данной клавиши в режиме ожидания беговая дорожка начнет работать с минимальной скоростью после 3-секундного обратного отсчета.

1.2 При нажатии данной клавиши в режиме работы беговая дорожка замедлится до полной остановки. Затем система перейдет в состояние паузы, тогда данные о тренировке не будут удалены. В случае повторного нажатия данной кнопки беговая дорожка начнет работать со скоростью, которая была до паузы, после 3-секундного обратного отсчета.

1.3 При нажатии данной клавиши и удерживании более 2 секунд в режиме работы или паузы беговая дорожка замедлится до полной остановки, и все данные будут удалены для перехода в режим ожидания.

2. Кнопка: регулировка скорости в режиме работы: вращайте кнопку по часовой стрелке для увеличения показателя (звуковой сигнал будет звучать в течение длительного времени после достижения максимальной скорости 18 км /ч), вращайте кнопку против часовой стрелки для уменьшения значения показателя (звуковой сигнал будет звучать в течение длительного времени после достижения минимальной скорости 1,0 км/ч).

3. Скорость (3, 6, 9): клавиши быстрой регулировки скорости.

4. Скорости A и V: клавиши регулировки ускорения и замедления скорости.

5. Наклон (3, 6, 9): клавиши регулировки быстрого подъема.

6. Наклон A и V: клавиши регулировки подъема вверх и вниз (диапазон регулировки наклона: 0 ~ 18%).

При нажатии любой из клавиш раздастся звуковой сигнал с подсказкой. При превышении предельного значения параметра раздастся продолжительный звуковой сигнал. При неправильном нажатии клавиши звуковой сигнал не будет звучать.

III. Режим ожидания:

Система выключится, все дисплеи погаснут и устройство перейдет в режим ожидания, если более 10 минут тренажер не будет использоваться. Нажмите любую клавишу, чтобы проснуться.

IV. Ключ безопасности:

Каждый раз при отключении ключа безопасности беговая дорожка быстро останавливается и все данные удаляются, а во всех окнах отображается "---". Все операции и запуск беговой дорожки должны выполняться только при вставленном ключе безопасности.

V. Измерение частоты сердечных сокращений:

Возьмитесь обеими руками за левый и правый стальные поручни, примерно через 5 секунд отобразится текущий пульс. Чтобы получить более точную частоту сердечных сокращений, встаньте на беговую дорожку и измерьте пульс, когда беговое полотно остановится (примечание: время выдержки должно составлять не менее 30 секунд). Данные о частоте сердечных сокращений могут использоваться только в качестве ориентира для определения уровня физической активности и не могут использоваться в качестве медицинских данных.

Сообщения об ошибках и консоли варианты их устранения

1. Если после запуска консоль показывает "E01", это означает сбой связи.

Возможные причины: Связь между контроллером и консолью нарушается после подачи питания.

Решение: Проверьте каждое соединение кабеля связи между консолью и контроллером. Убедитесь, что каждый кабель полностью вставлен. Проверьте, не поврежден ли соединительный кабель между консолью и контроллером, если он был оборван, замените его. Проверьте, подключена ли линия связи консоли или контроллера. Замените консоль или контроллер в случае повреждения.

2. Если после запуска консоль показывает "E02", это означает наличие защиты от превышения скорости.

Решение: Проверьте, является ли напряжение источника питания ниже 50% от нормального напряжения, и повторите тестирование с использованием хорошего источника питания; проверьте, не имеет ли контроллер специфического запаха, и в случае неисправности замените контроллер; проверьте, правильно ли подключен кабель двигателя, затем подсоедините кабель двигателя еще раз.

3. Если после запуска консоль показывает "E03", это означает отсутствие сигнала датчика.

Возможные причины: Отсутствует сигнал датчика скорости в течение 10 секунд.

Решение: Проверьте, подключен ли штекер датчика в розетку и не поврежден ли, подключите датчик или замените.

4. Если после запуска консоль показывает "E05", это означает защиту от перегрузки по току.

Возможные причины: Превышение нагрузки приводит к перегрузке системы, или определенная часть беговой дорожки застревает, что приводит к отказу двигателя, перегрузке системы.

Решение: Отрегулируйте беговую дорожку и перезапустите ее. Проверьте, есть ли у двигателя звук перегрузки по току или запах гари при работе и замените двигатель; Или проверьте, есть ли у контроллера запах гари, и замените контроллер; или проверьте, соответствует ли напряжение спецификации, и повторно протестируйте с использованием правильного напряжения.

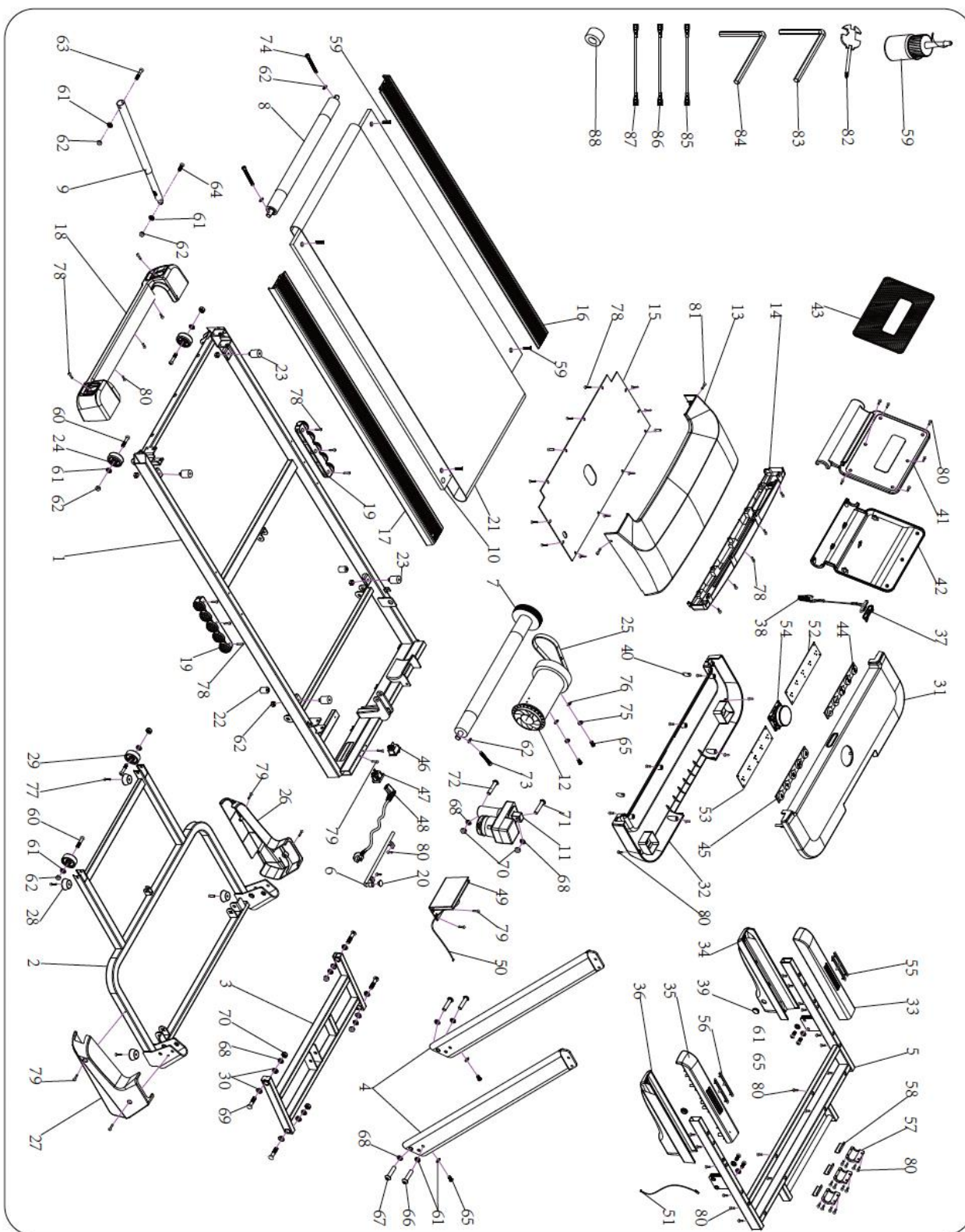
5. Если двигатель не запускается после нажатия клавиши Start (Старт), возможная причина заключается в том, что двигатель неисправен; предохранитель нижнего контроллера поврежден; провод двигателя не подключен к розетке; IGBT на контроллере перегорел.

Решение: Проверьте, правильно ли подсоединены кабели двигателя; проверьте, исправен ли предохранитель на контроллере, и установите или замените его; проверьте, не ослаблен ли кабель двигателя, и затем подсоедините кабель двигателя. Используйте сантиметр, чтобы измерить, не перегорел ли IGBT на нижнем

контроллере, и замените IGBT на нижнем контроллере или замените нижний контроллер.

6. E07/E08: Замените контроллер

Схема тренажера в разобранном виде:



Список комплектующих частей:

№	Название	Спецификации	Кол-во	№	Название	Спецификации	Кол-во
1	Основная рама в сборке		1	45	Правая клавишная панель		1
2	Рама основания		1	46	Переключатель питания		1
3	Подъемная рама		1	47	Разъем питания		1
4	Стойка		1	48	Кабель питания		1
5	Консоль		1	49	Нижний контроллер		1
6	Направляющий стержень		1	50	Нижний кабель		1
7	Передний ролик		1	51	Верхний кабель		1
8	Задний ролик		1	52	Левая плата компьютера		1
9	Пружина		1	53	Правая плата компьютера		1
10	Дека		1	54	Переключатель		1
11	Механизм подъема		1	55	Левый сенсорный датчик пульса		2
12	Двигатель		1	56	Правый сенсорный датчик пульса		2
13	Кожух двигателя		1	57	Зажим пластины		3
14	Передний кожух двигателя		1	58	Пластина		3
15	Нижний кожух двигателя		1	59	Силиконовая смазка		1
16	Левая направляющая		1	60	Шестигранный винт с плоской круглой головкой	M8*40	4
17	Правая направляющая		4	61	Стопорные шайбы	8	17
18			1	62	Неметаллическая вставка с шестигранной стопорной гайкой	M8	10
19	Прокладка основной рамы		2	63	Шестигранный винт с плоской круглой головкой	M8*42	1
20	Заглушка		1	64	Шестигранный винт с плоской круглой головкой	M8*25	1
21	Беговое полотно		1	65	Шестигранный винт с плоской круглой головкой	M8*16	8
22	Гайка		2	66	Шестигранный винт с плоской круглой головкой	M8*45	2
23	Прокладка		4	67	Шестигранный винт с плоской круглой головкой	M10M5	2
24	Вал		2	68	Стопорные шайбы	10	10
25	Ходовой ремень		1	69	Винт	M10M5	4
26	Нижний кожух с левой стороны		1	70	Неметаллическая вставка с шестигранной стопорной гайкой	M10	4

27	Нижний кожух с правой стороны		1	71	Винты с шестигранной плоской головкой	M10*42	1
28	Резиновая накладка		4	72	Винты с шестигранной плоской головкой	M10*55	1
29	Маховик		2	73	Винты с шестигранной торцевой головкой	M8*45	1
30	Втулка		8	74	Винты с шестигранной торцевой головкой	M8*55	1
31	Верхний кожух консоли		1	75	Пружинная шайба	8	2
32	Нижний кожух консоли		1	76	Шайба	8	2
33	Верхний кожух левого поручня		1	77	Саморезы с крестообразной головкой	4.2*25	4
34	Нижний кожух левого поручня		1	78	Саморезы с крестообразной головкой	4.2*19	26
35	Верхний кожух правого поручня		1	79	Саморезы с крестообразной головкой	4.2*19	8
36	Нижний кожух правого поручня		1	80	Саморезы с крестообразной головкой	4.2*12	52
37	Разъем для ключа безопасности		1	81	Саморезы с крестообразной головкой	4.8*19	2
38	Ключ безопасности		1	82	Гаечный ключ		1
39	Кожух поручня		2	83	Гаечный ключ	5#	1
40	Кожух консоли		2	84	Гаечный ключ	6#	1
41	Верхний кожух подставки для IPAD		1	85	Кабель переменного тока		1
42	Нижний кожух подставки для IPAD		1	86	Синий кабель		1
43	Прокладка подставки для IPAD		1	87	Коричневый кабель		1
44	Левая клавишная панель		1	88	Магнитное кольцо		1

Внимание: Если цвет и структура изображения в данном руководстве немного отличаются от реального, преимущественную силу имеет реальный объект. Компания имеет право вносить изменения без предварительного уведомления!

Технические характеристики

Назначение	домашнее
Тип беговой дорожки	электрическая
Рама	антикоррозийная обработка, покраска в 1 слой
Скорость	1-18 км/ч
Двигатель	1.25 л.с. (Постоянный ток)
Постоянная мощность двигателя, л.с.	1.25 л.с.
Пиковая мощность двигателя, л.с.	2.5 л.с.
Беговое полотно	1.6 мм
Размер бегового полотна, см	127 x 49 мм
Регулировка угла наклона	электрическая
Наклон бегового полотна	1 - 18 уровней
Толщина и материал деки	МДФ, парафинированная 15 мм
Система амортизации	2 динамических подушки, 4 демпфирующих эластомера
Максимальный вес пользователя, кг	130 кг
Тип консоли	круглый функциональный LED - дисплей
Показания консоли	скорость, время, шаги, дистанция, калории
Измерение пульса	сенсорные датчики на поручнях
Общее количество программ	нет
Спецификация программ	нет
Статистика тренировок	нет
Специальные программные возможности	нет
Мультимедия	нет
Интеграция	Bluetooth для работы с тренировочным мобильным приложением (MERACH, KINOMAP, ZWIFT)
Интернет	нет
Разъемы	нет
Язык интерфейса	английский
Вентилятор	нет
Подставка под планшет/смартфон	есть
Зарядка смартфона	нет
Отсеки для аксессуаров	нет
Транспортировочные ролики	есть
Компенсаторы неровностей пола	нет
Складывание	есть
Питание	сеть 220В
Энергосбережение	нет
Размер в рабочем состоянии (Д*Ш*В)	161*83,5*133 см
Размер в сложенном виде (Д*Ш*В)	107,5*83,5*133 см
Размер в упаковке (Д*Ш*В)	172*89*32 см
Вес нетто	62 кг
Вес брутто	74 кг
Гарантия	1 год
Производитель	MERACH
Страна изготовления	КНР

Оборудование сертифицировано в соответствии с Техническим Регламентом Таможенного Союза.

Импортер в РФ ООО «ФИТАТЛОН» (ИНН: 7724494692), адрес: 115230, г. Москва, Каширское шоссе, д.13Б, эт. 5, пом. 1, ком. 31

*Производитель оставляет за собой право вносить изменения в конструкцию тренажера, не ухудшающие значительно его основные технические характеристики. Все актуальные изменения в конструкции либо технических спецификациях изделия отражены на официальном сайте продавца оборудования ООО «Фитплейс»: www.fitness-place.ru

Последнюю версию Руководства пользователя можно найти на сайте продавца ООО «Фитплейс»: www.fitness-place.ru



Внимание

Тренажер предназначен для домашнего использования.

