

waverun

гребной тренажер



РУКОВОДСТВО ПОЛЬЗОВАТЕЛЯ



Наведите камеру телефона на QR код, чтобы получить больше информации об оборудовании.

Обращаем ваше внимание, что на вашу модель оборудования может не быть видеопояснений. Мы очень стараемся как можно скорее решить эту задачу.



Сервис



Обзор



VK видео



Уважаемый покупатель!

Поздравляем с удачным приобретением! Вы приобрели современный тренажер, который, как мы надеемся, станет Вашим лучшим помощником. Он сочетает в себе передовые технологии и современный дизайн. Постоянно используя этот тренажер, Вы сможете укрепить сердечно-сосудистую систему и приобрести хорошую физическую форму. Надеемся, что данная модель удовлетворит все Ваши требования.

Прежде чем приступить к эксплуатации тренажера, внимательно изучите настоящее руководство и сохраните его для дальнейшего использования. В случае возникших дополнительных вопросов обратитесь к продавцу или в сервисный центр, который проконсультирует Вас и поможет устранить возникшую проблему.

Обязательно сохраняйте инструкцию по эксплуатации, это поможет Вам по прошествии времени вспомнить о функциях тренажера и правилах его использования.

Если у Вас возникли какие-либо вопросы по эксплуатации данного тренажера, свяжитесь со службой технической поддержки или уполномоченным дилером, у которого Вы приобрели тренажер.



Внимание!

Перед тем как приступить к тренировкам, настоятельно рекомендуем пройти полное медицинское обследование, особенно если у Вас есть наследственная предрасположенность к повышенному давлению или сердечно-сосудистым заболеваниям. Неправильное или чрезмерно интенсивное выполнение упражнений может повредить Вашему здоровью.

Транспортировка и эксплуатация тренажера

1. Тренажер должен транспортироваться только в заводской упаковке;
2. Заводская упаковка не должна быть повреждена и нарушена;
3. При транспортировке тренажер должен быть надежно защищен от дождя, влаги, атмосферных осадков, механических повреждений.

Хранение тренажера

Тренажер рекомендуется хранить и использовать только в сухих отапливаемых помещениях со следующими значениями:

- Температура: +10-+35С;
- Влажность: 50 -75%.

Если Ваш тренажер перевозился или хранился при низкой температуре или в условиях высокой влажности (имеет следы конденсации влаги), необходимо перед эксплуатацией выдержать его в нормальных условиях не менее 4 часов, и только после этого можно приступить к эксплуатации.

Рекомендации по сборке

Перед сборкой тренажера тщательно изучите ее последовательность и выполняйте все рекомендации. Используйте для сборки приложенный или рекомендуемый инструмент. Убедитесь, что в наличии имеются все детали и инструменты и они не имеют повреждений. Не прикладывайте чрезмерных усилий к инструменту при сборке во избежание травм и повреждения элементов конструкции тренажера. Сначала соберите все элементы конструкции, неплотно закрепив (не затягивая до конца) гайки и болты, и, убедившись, что конструкция собрана правильно, окончательно затяните их.

Каждый тренажер на заводе проходит проверку качества. Это необходимо, чтобы убедиться в корректной работе всех узлов тренажера.

При этом может потребоваться частичная или полная сборка (зависит от конкретной модели). В связи с этим в местах соединений элементов тренажера могут остаться следы сборки, стыковки деталей и использования технологического крепежа.

Перед тем как начать тренировку

Перед первым занятием проверьте, правильно ли была проведена сборка тренажера. Ознакомьтесь со всеми функциями и настройками тренажера и проводите тренировки в строгом соответствии с инструкцией по эксплуатации. Перед началом тренировки убедитесь, что все защитные элементы надежно установлены и закреплены, проверьте надежность механических и электрических соединений. Установите тренажер на ровную нескользящую поверхность, оставляя с каждой стороны не менее 0,9 м свободного пространства. Для снижения шума и вибраций рекомендуется использовать и подкладывать под тренажер специальные резиновые коврики, также это позволит избежать царапин, сколов и вмятин, если напольное покрытие в Вашем доме выполнено из деликатных материалов (паркетная доска, штучный паркет, натуральный линолеум, пробковое покрытие и т. п.).

Выбор места для тренажера

Место, где установлен тренажер, должно быть хорошо освещенным и проветриваемым. Установите тренажер на твердой, ровной поверхности так, чтобы расстояние от стены или других предметов было достаточным.

Рекомендуемое пространство должно быть не менее 70 см по бокам, не менее 30 см перед оборудованием, не менее 110 см позади него.

В случае неисправности или поломки необходимо обеспечить доступ к оборудованию для сервисного инженера.

Свободное пространство сзади тренажера обеспечит Вам комфортный подход к тренажеру и спуск с него.

Если Вы ставите тренажер на ковер, необходимо подложить под него коврик из твердого пластика, чтобы предохранить ковер и оборудование от возможных повреждений. Также это позволит избежать царапин, сколов и вмятин, если напольное покрытие в Вашем доме выполнено из деликатных материалов (паркетная доска, штучный паркет, натуральный линолеум, пробковое покрытие и т. п.)

Не размещайте тренажер в помещениях с высокой влажностью, например, рядом с парной, сауной или закрытым бассейном. Водяные пары или хлор могут отрицательно повлиять на электронные и другие компоненты тренажера.

Рекомендации по уходу и техническому обслуживанию тренажера

Регулярное и своевременное техническое обслуживание продлевает срок службы тренажера и сводит Ваши обращения в сервисную службу до минимума. Своевременное проведение технического обслуживания является обязательным условием для сохранения гарантии на тренажер. Для этого мы рекомендуем Вам выполнять следующие профилактические процедуры.

Общие рекомендации по уходу

Перед любым обслуживанием обязательно отключайте тренажер от электрической сети. К обслуживанию можно приступать примерно через 60 секунд, когда произойдет полное обесточивание внутренних электрических цепей тренажера. Регулярно осматривайте Ваш тренажер на предмет отсутствия посторонних предметов, пыли и грязи в тренажере

Не применяйте абразивные препараты, агрессивные жидкости для чистки рабочих поверхностей тренажера – ацетон, бензин, уайт-спирит, бензол и их производные - во избежание повреждения лакокрасочных покрытий и пластиковых деталей. Для ухода рекомендуется применять слегка смоченную нейтральным раствором моющей жидкости (слабощелочной мыльный раствор) ткань с последующей протиркой сухой тканью.

ЕЖЕДНЕВНО (ПОСЛЕ КАЖДОЙ ТРЕНИРОВКИ)

Почистите и осмотрите тренажер, выполнив следующие действия:

- Рекомендуем вам ежедневно протирать тренажер влажной тканью с мягким чистящим средством (мыльный раствор), не содержащим этилового или нашатырного спирта.

ЕЖЕНЕДЕЛЬНО

- Проверьте горизонтальное положение тренажёра. В случае необходимости выровняйте его с помощью регулируемых ножек по уровню пола;
- Протрите детали тренажёра: консоль, поручни, направляющие роликов от пыли, грязи и пота.
- Пропылесосьте пространство под и вокруг тренажёра;

⚠ ЕЖЕМЕСЯЧНО – ВАЖНО

- Проверьте затяжку винтов на всех резьбовых соединениях тренажера;
- Убедитесь в отсутствии люфта после затяжки винтов;
- Удалите грязь из направляющих сиденья, накладок в педалях
- Убедитесь в отсутствие сколов и трещин на пластиковых декоративных элементах оборудования;
- Проверьте работу регулятора нагрузки во всем диапазоне его значений;
- Проверьте работу дисплея консоли на каждой из программ тренировок. При значительном снижении контрастности изображения на дисплее, замените в нем элементы питания (там, где они есть конструктивно).

⚠ ЕЖЕКВАРТАЛЬНО – ОЧЕНЬ ВАЖНО

- Проверьте ось шкива на предмет люфта;
- Проверьте крепление маховика;
- Оцените состояние подшипников, роликов каретки сидения на предмет люфта относительно посадочного места.

Для выполнения работ по техническому обслуживанию и ремонту тренажёра рекомендуем обращаться к специалистам сервисного центра.

Электробезопасность (для тренажеров с питанием от сети)

Соблюдайте все меры предосторожности, принятые при работе с электрическим оборудованием. Тренажер должен подключаться только к заземленной розетке. Это снижает риск удара током при поломке или сбое в работе. Тренажер снабжен шнуром с жилой для заземления и вилкой с ножкой заземления. Вставьте вилку в соответствующую питающую розетку, установленную и заземленную с соблюдением действующих нормативов. Перед каждым использованием осмотрите электрический соединительный шнур на предмет отсутствия его повреждений.

Неправильное подключение может стать причиной удара током. Если у Вас возникли сомнения в правильности заземления, обратитесь к электрику или представителю сервисной службы. Не меняйте вилку тренажера. Если комплектуемая вилка не подходит к Вашей розетке, обратитесь к электрику и установите нужную розетку. Не применяйте дополнительные электрические удлинители, переходные адаптеры между электрической сетью и тренажером. Это может нарушить работу системы УЗО и увеличить риск поражения электрическим током, а также явиться обоснованным отказом в гарантийном обслуживании. Не прячьте шнур питания под ковер и не ставьте на него предметы, способные пережать или повредить его. Не допускайте, чтобы шнур питания касался нагретых поверхностей. В случае скачка напряжения в некоторых тренажерах предусмотрено автоматическое отключение.



Внимание!

Пользуйтесь только оригинальным адаптером (блок питания) для подключения тренажёра к электросети (там, где он есть конструктивно). Подключение адаптера с другими параметрами приведёт к выходу из строя электронных блоков управления вашего тренажёра.

Полезные советы

- Можно добавить в свой план занятий аэробные упражнения — ходьбу, бег трусцой, плавание, танцы или езду на велосипеде. Постоянно контролируйте пульс. Если у вас нет электронного кардиодатчика, уточните у врача, как измерять пульс вручную на запястье или шее. Определите целевую ЧСС;
- Пейте достаточно воды во время тренировки, так как организм активно теряет влагу и важно восстанавливать водный баланс, чтобы избежать обезвоживания. Не пейте слишком много холодной воды и напитков, их температура должна быть комнатной;
- Тренажёр не является медицинским прибором.
- ПОЧЕМУ В ДОМАШНИХ УСЛОВИЯХ ТРЕНАЖЕР ЗВУЧИТ ГРОМЧЕ, ЧЕМ В МАГАЗИНЕ? В условиях демонстрационного зала возникает впечатление, что все тренажёры звучат тише, так как фоновый уровень шума там выше, чем у вас дома. Кроме того, цементный пол с ковролином приглушает звуки, по сравнению с паркетными(деревянными) полами. Если тренажёр стоит рядом со стеной, это также усиливает отражение шума. Для приглушения уровня шума используйте специальный резиновый коврик.

Гарантия

С условиями и сроками гарантии Вы можете ознакомиться на сайте <https://fitathlon.ru/fitathlon-service/guarantee.pdf>

Гарантия наших брендов является твердым обязательством по обеспечению высокого качества оборудования.

Перед покупкой и эксплуатацией рекомендуем ознакомиться с содержанием гарантийного талона, размещенного по указанной выше ссылке.

Обратите внимание, что сроки гарантии отличаются для тренажеров с разным уровнем использования: домашним, полупрофессиональным и коммерческим.

Авторизованные сервисные центры представлены по всей России. Наши профессионалы гарантируют качественное обслуживание и ремонт, следуя стандартам бренда.

Сохраняйте стикеры с уникальным серийным номером. Они являются залогом оказания гарантийного ремонта. При наличии стикера гарантийный талон не требуется.

С контактами сервисных центров можно ознакомиться на сайте <https://fitathlon.ru/fitathlon-service/>

Указания по утилизации



Данный тренажер не относится к бытовым отходам. **Пожалуйста, не выбрасывайте оборудование либо элементы питания вместе с бытовыми отходами**, для утилизации использованных элементов питания пользуйтесь действующими в Вашей стране системами возврата и сбора для утилизации.

Надлежащий отдельный сбор разобранных приборов, которые впоследствии отправятся на переработку, утилизацию или экологичное захоронение, способствует предотвращению возможных негативных воздействий на окружающую среду и здоровье человека, а также позволяет повторно использовать материалы, из которых изготовлено устройство. За незаконную утилизацию устройства пользователь может быть привлечен к административной ответственности, предусмотренной действующим законодательством.



Внимание

Тренажер предназначен для домашнего использования.



Инструкция по технике безопасности

Чтобы гарантировать безопасность, используйте данное оборудование правильно. Внимательно прочитайте приведенную ниже информацию перед использованием тренажера. Важно прочитать все данное руководство перед сборкой и использованием оборудования. Безопасное и эффективное использование может быть только в том случае, если оборудование собрано, обслуживается и используется надлежащим образом.

1. Проконсультируйтесь с врачом, чтобы определить, есть ли у вас какие-либо медицинские или физические заболевания, которые могут поставить под угрозу здоровье и безопасность или помешать использовать оборудование должным образом. Консультация врача необходима при приеме лекарств, которые влияют на частоту сердечных сокращений, кровяное давление или уровень холестерина;
2. Всегда следите за физическим состоянием во время тренировок. Неправильное использование тренажера может повлиять на здоровье. При наличии каких-либо симптомов (включая головную боль, боль в груди, нерегулярное сердцебиение, одышку, головокружение, тошноту), немедленно прекратите тренировку и проконсультируйтесь с врачом перед повторной тренировкой;
3. Не допускайте детей и домашних животных к тренажеру. Тренажер предназначен только для использования взрослыми;
4. Расположите тренажер на устойчивой и горизонтальной поверхности и положите защитный материал на пол или ковер, чтобы не повредить пол;
5. Убедитесь, что все болты и гайки правильно затянуты перед использованием тренажера. Безопасное использование тренажера может быть гарантировано только в том случае, если проводится регулярное техническое обслуживание и ремонт, а изношенные и сломанные детали также заменяются;
6. Прекратите использовать тренажер при обнаружении каких-либо неисправных деталей или, если услышите какой-либо странный шум. Убедитесь, что все проблемы устранены, прежде чем использовать тренажер снова;
7. Всегда надевайте соответствующую одежду и обувь, которые подходят для тренировки на тренажере. Не рекомендуется носить одежду свободного покроя, так как свободная одежда может затруднить работу тренажера и, возможно, стать причиной травмы;
8. Следует избегать хранения тренажера в очень холодных, жарких или влажных помещениях, так как это может привести к коррозии и другим связанным с ней проблемам;
9. Данный тренажер предназначен только для домашнего использования;
10. Данное устройство предназначено только для использования внутри помещений. Максимальный вес пользователя указан в технических характеристиках;
11. Соблюдайте осторожность при перемещении данного оборудования, чтобы избежать травм;
12. Храните данное руководство по эксплуатации и инструменты для установки в безопасном месте;
13. Данный тренажер не предназначен для профессионального медицинского оздоровления.

Инструкция по сборке оборудования

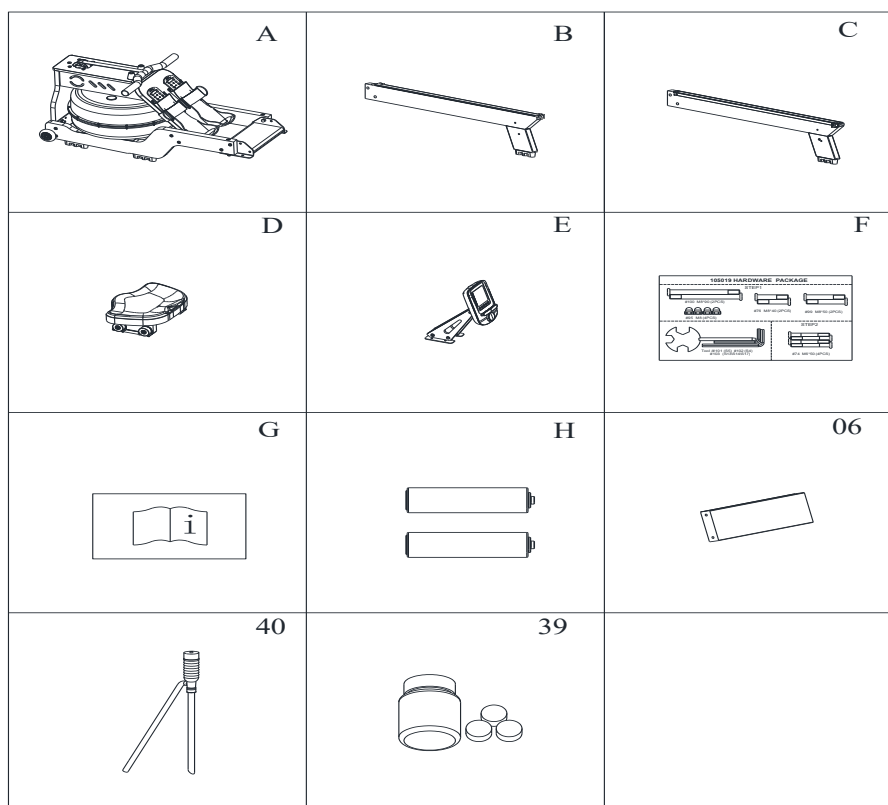


Внимание

Производитель оставляет за собой право вносить изменения в продукт без предварительного уведомления.

Откройте коробку и достаньте следующие детали для сборки:

№	Описание	Кол-во	№	Описание	Кол-во
A	Основная рама	1шт	B	Задняя левая направляющая	1шт
C	Задняя правая направляющая	1шт	D	Сиденье	1шт
E	Консоль	1шт	F	Набор с инструментами	1шт
G	Пользовательская инструкция	1шт	H	Водяной насос	1шт
06	Заднее крепление	1шт	40		
39	Таблетки для очистки воды	3шт			



Шаг 1: Установка левой и правой задних направляющих в сборке

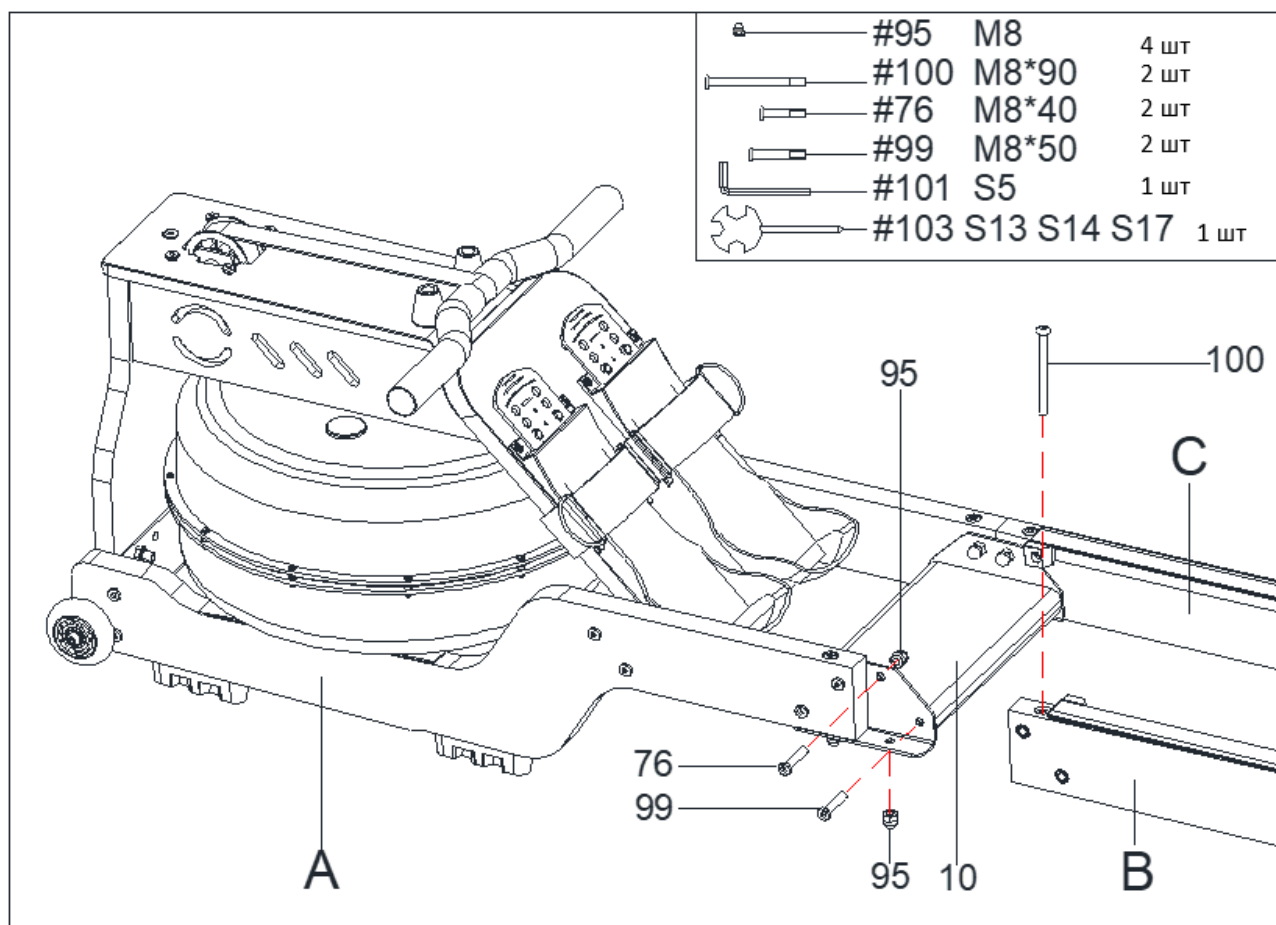
1. Достаньте основную раму (A) из коробки, левую заднюю направляющую (B), правую заднюю направляющую (C) и комплект винтов (F).

2. Выверните 2 винта (100), как показано на рисунке, по направлению, указанному на рисунке, затем установите 2 шестигранных винта (100) через левую и правую задние направляющие (B/C) в соответствующие отверстия, а затем используйте шестигранный ключ (101) и крестообразный ключ (103), чтобы закрепить 2 винта (95), используйте шестигранный ключ (101) и крестообразный ключ (103), чтобы закрепить 2 винта (95) с двумя винтами (100).

3. Выверните 2 шестигранных винта (76) и установите в отверстия в верхней части левой и правой задних направляющих в сборке (B/C) и также установите 2 накидные гайки (95). Зафиксируйте все детали с помощью шестигранного ключа (101) и крестообразного ключа (103).

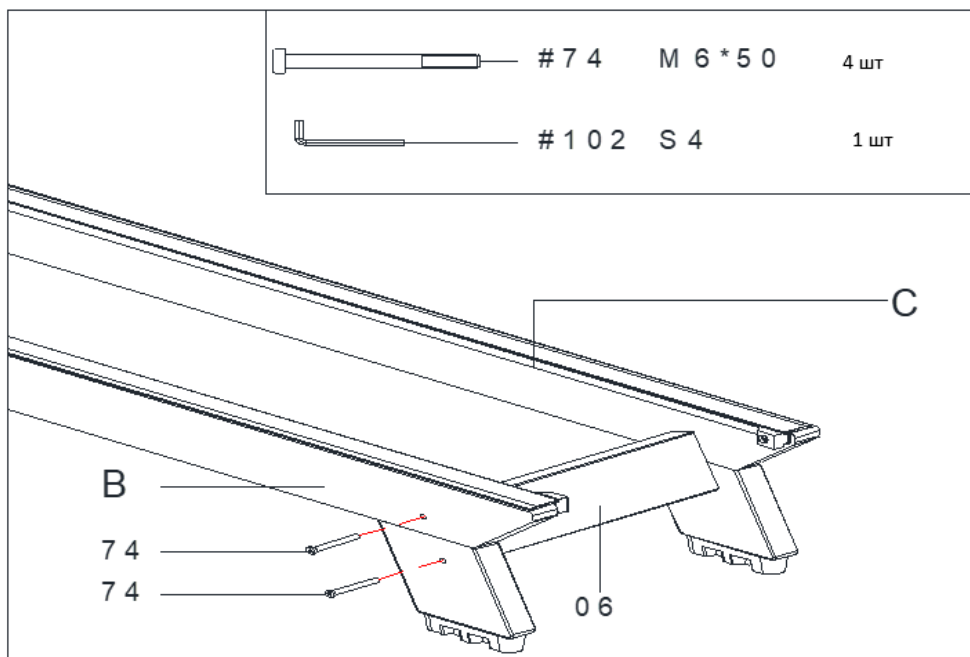
Примечание: Не затягивайте детали слишком сильно на данном этапе.

4. Снова используйте шестигранный ключ (101), чтобы закрепить 2 винта (99) в отверстиях под левой и правой задними направляющими в сборке (B/C) на центральном соединении (10) и закрутите все гайки.



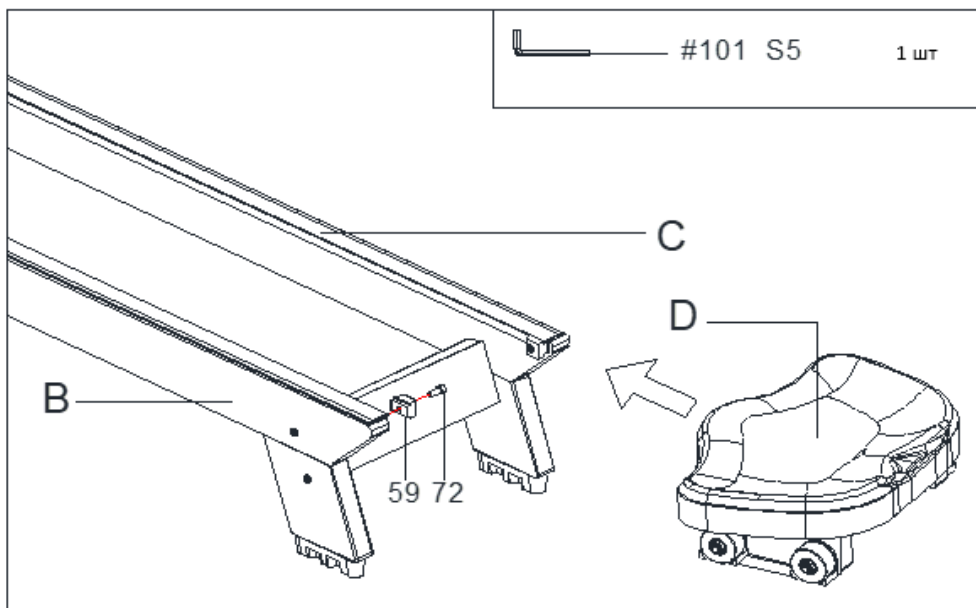
Шаг 2: Установка соединения направляющих

Достаньте заднее крепление (06), затем установите 4 шестигранных винта (74), сопоставьте левую и правую задние направляющие (В/С) с предварительно закрепленными гайками на заднем креплении (06), а затем плотно зафиксируйте все детали с помощью 4 шестигранных винтов (74) и шестигранного ключа (102).



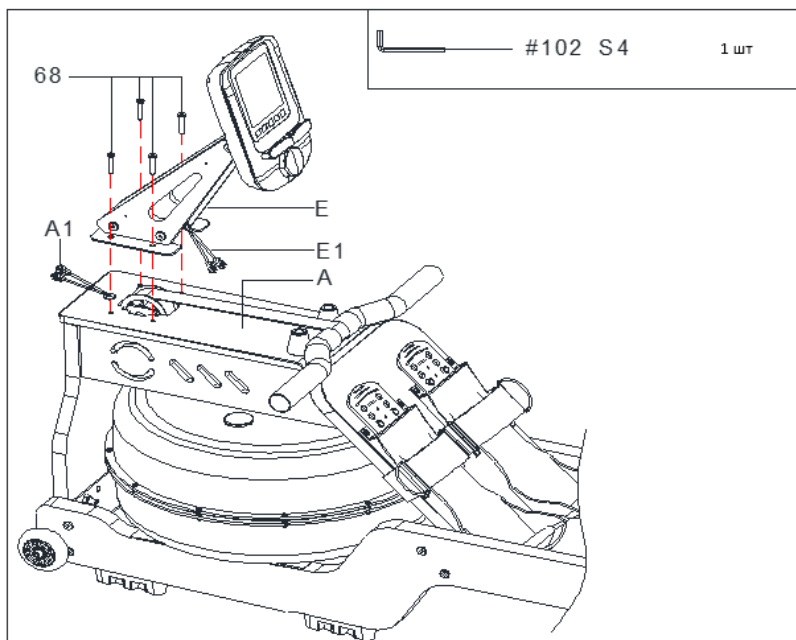
Шаг 3: Установка сиденья в сборке

Сначала с помощью шестигранного ключа (101) выверните фиксатор сиденья (59) и винты (72) из левой и правой задних направляющих (В/С), затем установите сиденье (D) на направляющую, как показано на рисунке, и затем закрепите 2 фиксатора сиденья (59) и 2 винта (72), которые необходимо заново установить на направляющую с помощью шестигранного ключа (101).



Шаг 4: Установка рамы консоли в сборке

Достаньте консоль (E) и для начала выкрутите 4 предварительно закрепленных винта (68) из основной рамы (A) с помощью шестигранного ключа (102). Затем соедините кабель (E1) консоли (E) с кабелем (A1) основной рамы (A). Теперь установите консоль на основную раму (A) по направлению, указанному на рисунке, а затем закрепите с помощью четырех вывернутых винтов (68) и шестигранного ключа (102).



Как наполнять резервуар водой

1. Уберите заглушку (№ 41) с кожуха резервуара (№ 32).
2. Чтобы наполнить резервуар водой, обратитесь к рисунку 1. Вставьте сифон для насоса (№ 40) в резервуар, а затем используйте сифон (№ 40) и емкость для заполнения резервуара водой. Уровень воды в резервуаре измеряется с помощью указателя уровня воды, расположенного сбоку резервуара.
3. Чтобы опустошить резервуар, обратитесь к рисунку 2. Поставьте емкость рядом с гребным тренажером и с помощью сифона (№ 40) откачайте воду из бака в емкость.
4. Установите заглушку (№ 41) на верхний кожух резервуара (№ 32). Удалите излишки воды с корпуса тренажера.

Примечание:

Наполняйте резервуар только водопроводной водой. Добавьте 1 таблетку для очистки воды (в комплект входит 1 упаковка). Никогда не используйте хлорку для бассейна или отбеливатель. Это может привести к повреждению резервуара.

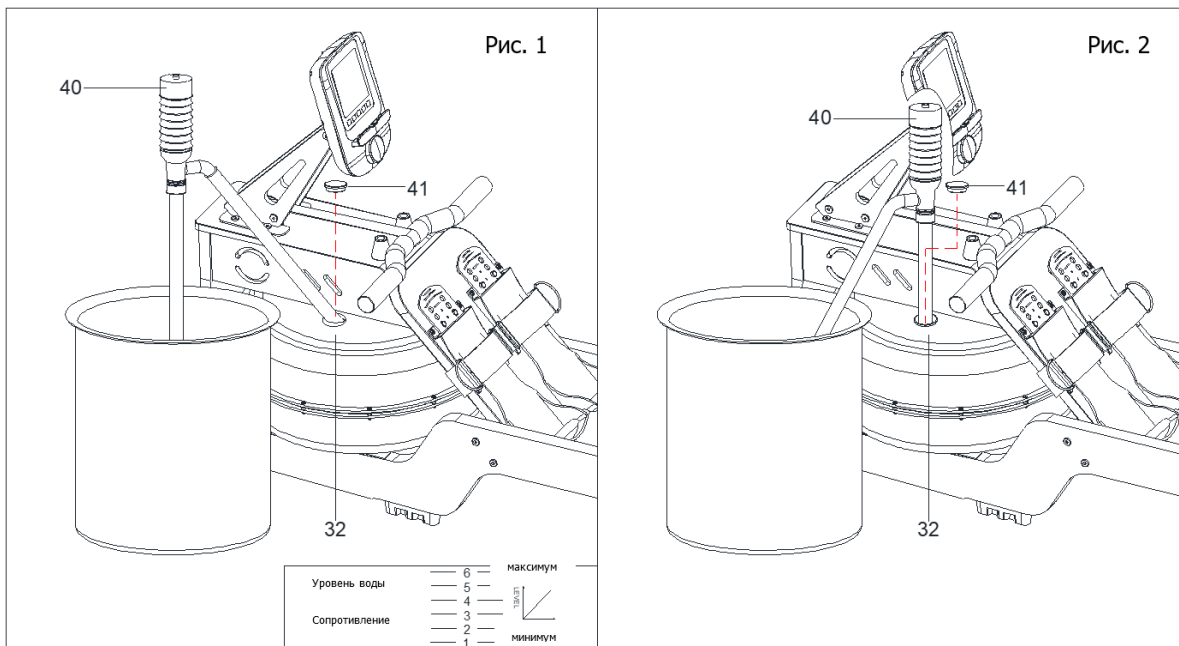
Добавляйте таблетку для очистки воды каждые 6 месяцев или по мере необходимости. Если вода остается мутной, замените воду в резервуаре.

Не расходуйте всю воду из резервуара. Слейте остатки воды после ее откачки из резервуара.

Уровень воды

Смотрите рисунок 1 индикатор уровня воды находится сбоку резервуара. Максимальный уровень заполнения равен 6. Никогда не превышайте данный предел. Превышение данного предела приведет к аннулированию гарантии.

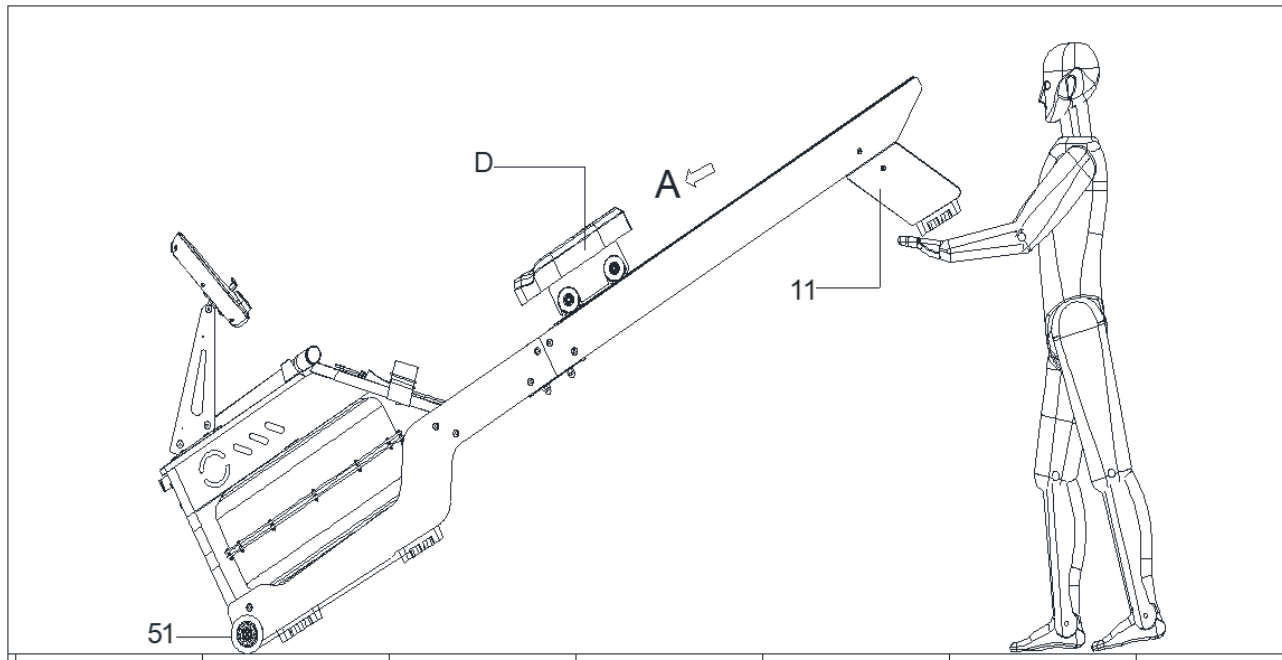
Сопrotивление зависит от уровня воды в резервуаре. Уровень воды 1 - это наименьшее сопротивление. Уровень воды 6 - это наибольшее сопротивление.



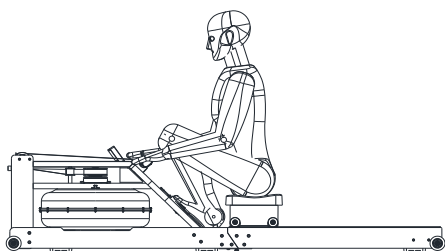
Перемещение гребного тренажера

При складывании тренажера передвиньте собранное сиденье (D) к концу направляющей, чтобы сиденье не упало и тренажер не повредился.

Затем поднимайте тренажер за заднюю часть (11) до тех пор, пока транспортировочные колеса (51) на переднем конце тренажера не коснутся пола, после чего станет возможно переместить тренажер в нужное место.

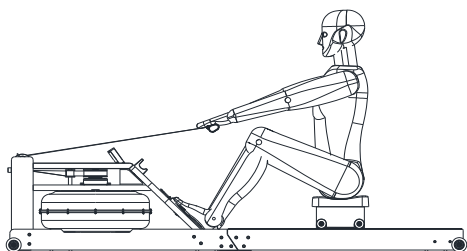


Инструкция по использованию гребного тренажера



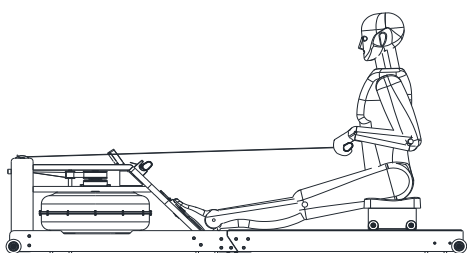
Состояние готовности

Вытяните руки вперед, расслабьте плечи. Поднимите голову и смотрите вперед.



Скользящее движение

Оттолкнитесь от педалей, оставаясь в вертикальном состоянии с ровной спиной. Как только выпрямите ноги, начните тянуть за поручень.

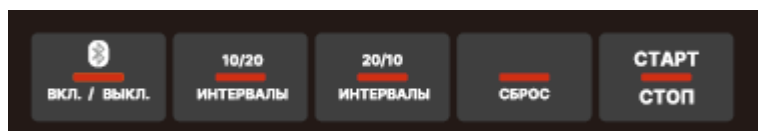
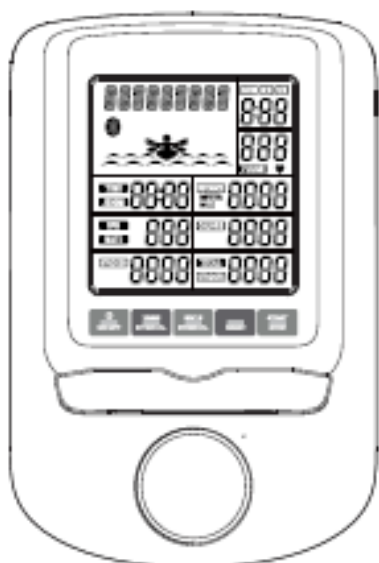


Вернитесь в исходное положение

Вытяните ноги вперед, подтяните поручень к груди и расслабьте плечи. Смотрите вперед. После регулярных тренировок и правильного метода гребли это будет намного проще, чем

гresti на настоящей лодке.

Работа с консолью



ФУНКЦИИ КОНСОЛИ

ПАРАМЕТР	ОПИСАНИЕ
ВРЕМЯ	<ul style="list-style-type: none"> •Прямой отсчет - без заданной цели. Отсчет времени от 00:00 до 99:59 •Обратный отсчет - консоль будет вести обратный отсчет времени до 00:00 с шагом настройки 1 минута в диапазоне 01:00~99:00
ВРЕМЯ/500М	<ul style="list-style-type: none"> •Время на преодоление 500 метров при текущем темпе гребков
РАССТОЯНИЕ	<ul style="list-style-type: none"> •Показывает общее расстояние от 0 до 9999 метров / (или 0. 000 до 9.999 миль) или обратный отсчет от установленного показателя. Пользователь может установить целевое расстояние с помощью клавиши ВВЕРХ (поворот круглой кнопки). Шаг настройки 10 метров или 0.01 миля
ОБ/МИН	<ul style="list-style-type: none"> •Показывает количество оборотов в минуту с диапазоном 0~999
ВАТТЫ	<ul style="list-style-type: none"> •Показывает потребление энергии •Диапазон отображения 0~999
КАЛОРИИ	<ul style="list-style-type: none"> •Показывает общее потребление калорий или обратный отсчет во время тренировки от 0 до 9999. Пользователь может установить показатель с помощью клавиши ВВЕРХ. Шаг настройки 10
ГРЕБКИ	<ul style="list-style-type: none"> •Показывает количество гребков или обратный отсчет от 0 до 9999. Пользователь может установить показатель с помощью клавиши ВВЕРХ (поворот круглой кнопки). Шаг настройки 10
ВСЕГО ГРЕБКОВ	<ul style="list-style-type: none"> •Показывает общее количество гребков после установки батареи. •Диапазон отображения 0-9999.
PULSE (Пульс)	<ul style="list-style-type: none"> Пользователь может настроить целевое значение пульса от 30 до 240, прозвучит звуковой сигнал, когда фактическая частота сердечных сокращений превысит целевое значение во время тренировки

ФУНКЦИИ КНОПОК

РЕЖИМ (MODE)	<ul style="list-style-type: none"> •Подтверждение выбора • Отображение преобразования
ВВЕРХ (UP) Повернуть круглую кнопку по часовой стрелке	<ul style="list-style-type: none"> • Выбор функции • Увеличение значения параметров: дистанция, калории, пульс, время, гребки
ВНИЗ (DOWN) Повернуть круглую кнопку против часовой стрелки	<ul style="list-style-type: none"> • Для выбора функции • Уменьшение значения параметров: дистанция, калории, пульс, время, гребки
СБРОС (RESET)	<ul style="list-style-type: none"> • Сброс к предыдущему режиму • Сброс в режиме настроек • В режиме паузы нажмите один раз, чтобы вернуться к экрану ожидания • В любом режиме нажмите и удерживайте кнопку в течение 3 секунд, чтобы перейти в режим ожидания
СТАРТ/СТОП	<ul style="list-style-type: none"> • Остановка тренировки.

(START/STOP)	• Возврат к тренировке после паузы
ИНТЕРВАЛ 20/10	•Нажмите один раз для запуска функции Интервал 20/10
ИНТЕРВАЛ 10/20	•Нажмите один раз Нажмите один раз для запуска функции Интервал 10/20
BLUETOOTH	•Включение / выключение Bluetooth

1. Включение дисплея

При включении дисплей полностью загорится на 2 секунды (Рис. 1) и раздастся длинный звуковой сигнал, затем в окне с интервалом в одну секунду отобразится: РУЧНАЯ, ИНТЕРВАЛ 10 /20, ИНТЕРВАЛ 20/10, ИНТЕРВАЛ ПОЛЬЗОВАТЕЛЬСКИЙ, ЦЕЛЕВАЯ, ВРЕМЯ, ВРЕМЯ /500М (при наличии), РАССТОЯНИЕ, ОБ/МИН, ВАТТЫ (при наличии), КАЛОРИИ, ГРЕБКИ, ВСЕГО ГРЕБКОВ, ПУЛЬС (при наличии). Если в течение 60 секунд компьютер не определит нажатия клавиш или гребков, он перейдет в режим сна.

2. Выберите программу Ручная, Интервал 20/10, Интервал 10/20, Интервал Пользовательский, Целевое время, Целевое расстояние, Целевые калории, Целевые греки, Целевая ЧСС.

Ручной режим:

1. В режиме ожидания начните гребти для ввода сигнала ОБ/МИН или нажмите клавишу РЕЖИМ (нажать на круглую кнопку). На экране отобразится и начнет мигать MANUAL (РУЧНАЯ). Нажмите РЕЖИМ (нажать на круглую кнопку) для быстрого начала тренировки. Раздастся звуковой сигнал. Начнется отсчет параметров ВРЕМЯ, ВРЕМЯ/500М, РАССТОЯНИЕ, ОБ/МИН, ВАТТЫ, КАЛОРИИ, ГРЕБКИ, ВСЕГО ГРЕБКОВ (Рис. 2)

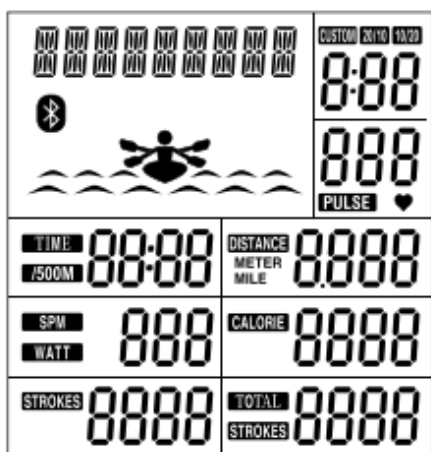


Рис. 1



Рис. 2

2. При поступлении сигнала пульса загорится ♥ и начнет мигать, отображая показатель ЧСС. Если сигнала не будет, на экране отобразится "P" (Рис. 2).

3. Нажмите клавишу СТАРТ/СТОП во время тренировки для приостановки тренировки. Отобразится и начнет мигать СТОП. Во всех окнах будут отображаться текущие показатели, а в окне пульса отобразится текущая ЧСС пользователя.

4. Когда отображается и мигает СТОП, нажмите клавишу СТАРТ/СТОП, чтобы возобновить тренировку.

5. В ходе тренировки нажмите клавишу РЕЖИМ (нажать на круглую кнопку), чтобы изменить отображение параметров: ВРЕМЯ\ВРЕМЯ/500М, ОБ/МИН\ВАТТЫ (при наличии опций ВРЕМЯ/500М, ВАТТЫ).

6. Если сигнал не будет поступать в течение 4 минут, раздастся звуковой сигнал, а консоль вернется в режим ожидания. Нажмите любую клавишу, чтобы активировать консоль.

7. Нажмите клавишу любой ИНТЕРВАЛЬНОЙ ПРОГРАММЫ, после чего запустится соответствующая программа.

Режим Интервалы 20/10:

1. Нажмите клавишу ИНТЕРВАЛЫ 20/10, чтобы запустить программу. Загорится 20/10 и раздастся звуковой сигнал.

2. Начнется обратный отсчет от 3 до 0, после чего консоль запустится и раз в секунду будет раздаваться сигнал (Рис. 3).

3. Начнется обратный отсчет времени от 20 до 0 и раз в секунду будет мигать надпись WORK 01/08 20/10 (ТРЕНИРОВКА 01/08 20/10). Тем временем в окне отобразится анимация гребли, а в окне ВРЕМЯ (TIME) начнется обратный отсчет от 3 минут 50 секунд. Затем начнется отсчет ВРЕМЯ/500М, РАССТОЯНИЕ, ОБ/МИН, ВАТТЫ, КАЛОРИИ, ГРЕБКИ, ВСЕГО ГРЕБКОВ. Отобразится "01/08" (Рис. 4).

4. Время тренировки отсчитывается от 10 до 0, и отобразится REST (ОТДЫХ) 01/08 20/10, раз в секунду будет раздаваться звуковой сигнал, а READY (готовность) будет мигать в последние 3 секунды (Рис. 5, 6).



Рис. 3



Рис. 4



Рис. 5



Рис. 6

5. Пункты 3 и 4 продолжат повторяться, каждый раз прибавляя 1 единицу на каждый цикл, пока на дисплее не отобразится WORK (ТРЕНИРОВКА) 08/08 20/10, затем отобразится экран окончания тренировки.

6. Нажмите клавишу СТАРТ/СТОП один раз, чтобы войти в режим ПАУЗЫ, отобразится и начнет мигать СТОП. Во всех окнах будут отображаться текущие показатели, а в окне пульса отобразится текущая ЧСС пользователя. Нажмите клавишу СТАРТ/СТОП, чтобы возобновить тренировку. Нажмите клавишу СБРОС, чтобы войти в режим ожидания. Если сигнал не будет поступать в течение 4 минут, раздастся звуковой сигнал, а консоль вернется в режим ожидания.

7. В ходе тренировки нажмите клавишу РЕЖИМ (нажать на круглую кнопку), чтобы изменить отображение параметров: ВРЕМЯ\ВРЕМЯ/500М, ОБ/МИН\ ВАТТЫ (при наличии опций ВРЕМЯ/500М, ВАТТЫ).

8. В конце тренировки отобразится и начнет мигать СТОП. Во всех окнах будут отображаться текущие показатели, а в окне пульса отобразится текущая ЧСС пользователя. Нажмите клавишу СТАРТ/СТОП, чтобы повторно запустить режим ИНТЕРВАЛ 20/10. Нажмите клавишу СБРОС, чтобы перейти в режим ожидания.

9. Нажмите клавишу любой ИНТЕРВАЛЬНОЙ ПРОГРАММЫ, после чего запустится соответствующая программа.

Режим Интервалы 10/20:

1. Нажмите клавишу ИНТЕРВАЛЫ 10/20, чтобы запустить программу. Загорится 10/20 и раздастся звуковой сигнал.

2. Начнется обратный отсчет от 3 до 0, после чего консоль запустится и раз в секунду будет раздаваться сигнал.
3. Начнется обратный отсчет времени от 10 до 0 и раз в секунду будет мигать надпись WORK (РАБОТА) 01/08 10/20. Тем временем в окне отобразится анимация гребли, а в окне ВРЕМЯ начнется обратный отсчет от 3 минут 40 секунд. Затем начнется отсчет ВРЕМЯ/500М, РАС- СТОЯНИЕ, ОБ/МИН, ВАТТЫ, КАЛОРИИ, ГРЕБКИ, ВСЕГО ГРЕБКОВ. Отобразится "01/08".
4. Время тренировки отсчитывается от 10 до 0, и отобразится REST (ОТДЫХ) 01/08 20/10, раз в секунду будет раздаваться звуковой сигнал, а ОТДЫХ будет мигать в последние 3 секунды.
5. Пункты 3 и 4 продолжат повторяться, каждый раз прибавляя 1 единицу на каждый цикл, пока на дисплее не отобразится WORK (РАБОТА) 08/08 10/20, затем отобразится экран окончания тренировки.
6. Нажмите клавишу СТАРТ/СТОП один раз, чтобы войти в режим ПАУЗЫ, отобразится и начнет мигать СТОП. Во всех окнах будут отображаться текущие показатели, а в окне пульса отобразится текущая ЧСС пользователя. Нажмите клавишу СТАРТ/ СТОП, чтобы возобновить тренировку. Нажмите клавишу СБРОС, чтобы войти в режим ожидания. Если сигнал не будет поступать в течение 4 минут, раздастся звуковой сигнал, а консоль вернется в режим ожидания.
7. В ходе тренировки нажмите клавишу РЕЖИМ (нажать на круглую кнопку), чтобы изменить отображение параметров: ВРЕМЯ\ВРЕМЯ/500М, ОБ/МИН\ВАТТЫ (при наличии опций ВРЕМЯ/500М, ВАТТЫ).
8. В конце тренировки отобразится и начнет мигать СТОП. Во всех окнах будут отображаться текущие показатели, а в окне пульса отобразится текущая ЧСС пользователя. Нажмите клавишу СТАРТ/СТОП, чтобы повторно запустить режим 10/20. Нажмите клавишу СБРОС, чтобы перейти в режим ожидания.
9. Нажмите клавишу любой ИНТЕРВАЛЬНОЙ ПРОГРАММЫ, после чего запустится программа.

Режим Интервал ПОЛЬЗОВАТЕЛЬСКИЙ:

1. В режиме ожидания нажмите клавишу РЕЖИМ (нажмите на круглую кнопку). На экране отобразится и начнет мигать MANUAL (РУЧНАЯ). Нажмите клавишу ВВЕРХ (повернуть круглую кнопку), отобразится и начнет мигать ИНТЕРВАЛЫ. Нажмите на круглую кнопку, отобразится CUSTOM (ПОЛЬЗОВАТЕЛЬСКАЯ), поверните круглую кнопку ВВЕРХ, чтобы выбрать 10/20, 20/10, CUSTOM (ПОЛЬЗОВАТЕЛЬСКАЯ).

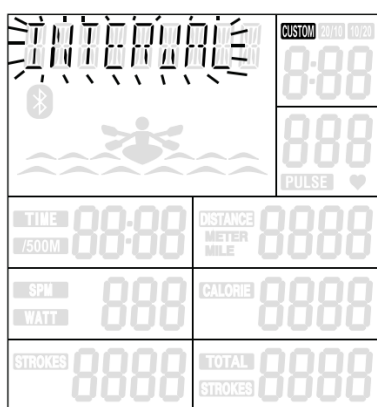


Рис.7



Рис.8

Нажмите на круглую кнопку для выбора ПОЛЬЗОВАТЕЛЬСКАЯ (Рис. 7).

2. При выборе режима ИНТЕРВАЛЫ 20/10 или 20/10, ориентируйтесь на пункты 0 соответствующих режимам.

3. Отобразится и начнет мигать 01. Поверните круглую кнопку, чтобы установить параметры КРУГА. Нажмите клавишу РЕЖИМ (нажмите в центр круглой кнопки) для подтверждения.

Отобразится WORK (ТРЕНИРОВКА) и время работы. Время работы начнет мигать. Поверните круглую кнопку, чтобы установить время РАБОТЫ. Нажмите клавишу

РЕЖИМ для подтверждения. Отобразится ОТДЫХ и время. Время начнет мигать. Поверните круглую кнопку, чтобы установить время отдыха REST. Нажмите круглую кнопку для подтверждения и начала тренировки.

4. Остальные действия соответствуют подпунктам 6—9 предыдущих режимов.

Режим Целевое время:

1. В режиме ожидания нажмите клавишу РЕЖИМ (круглая кнопка). Отобразится и начнет мигать MANUAL (РУЧНАЯ). Поверните круглую кнопку. Отобразится и начнет мигать TARGET (ЦЕЛЬ). Нажмите на круглую кнопку, загорится TARGET (ЦЕЛЬ) и начнет мигать TIME (ВРЕМЯ). Нажмите на круглую кнопку, чтобы выбрать ВРЕМЯ, РАССТОЯНИЕ КАЛОРИИ ГРЕБКИ ПУЛЬС нажмите клавишу для подтверждения выбора ВРЕМЯ (Рис 8).

2. Отобразится SET (УСТАНОВИТЬ) и 0:00. 0:00 начнет мигать. Поверните круглую кнопку, чтобы установить время. Нажмите клавишу СТАРТ/СТОП для начала тренировки.

3. Начнется обратный отсчет ВРЕМЕНИ, и прямой отсчет ВРЕМЯ/500М, РАССТОЯНИЕ, ОБ\МИН, ВАТТЫ, КАЛОРИИ, ГРЕБКИ, ВСЕГО ГРЕБКОВ.

4. Во время тренировки нажмите клавишу СТАРТ/СТОП, чтобы войти в режим ПАУЗЫ. Отобразится и начнет мигать СТОП. Во всех окнах будут отображаться текущие показатели, а в окне пульса отобразится текущая ЧСС пользователя

5. Когда отображается и мигает СТОП, нажмите клавишу СТАРТ/СТОП, чтобы возобновить тренировку. Нажмите клавишу СБРОС, чтобы войти в режим ожидания.

6. В ходе тренировки нажмите на круглую кнопку, чтобы изменить отображение параметров: ВРЕМЯ\ВРЕМЯ/500М, ОБ\МИН\ ВАТТЫ (при наличии опций ВРЕМЯ/500М, ВАТТЫ).

7. В конце тренировки отобразится и начнет мигать СТОП. Во всех окнах будут отображаться текущие показатели, а в окне пульса отобразится текущая ЧСС пользователя. Нажмите клавишу СТАРТ/СТОП, чтобы снова запустить режим. Нажмите СБРОС для перехода в режим ожидания.

8. Если сигнал не будет поступать в течение 4 минут, раздастся звуковой сигнал, а консоль вернется в режим ожидания.

9. Нажмите клавишу любой ИНТЕРВАЛЬНОЙ ПРОГРАММЫ, после чего запустится программа.

Режим Целевое расстояние

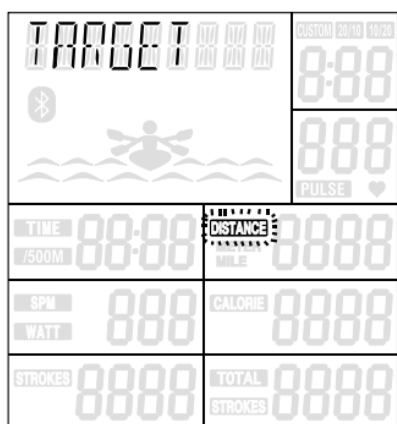


Рис.9

1. В режиме ожидания нажмите на круглую кнопку. Отобразится и начнет мигать MANUAL (РУЧНАЯ). Поверните круглую кнопку. Отобразится и начнет мигать TARGET (ЦЕЛЬ). Нажмите на круглую кнопку, загорится TARGET (ЦЕЛЬ) и начнет мигать TIME (ВРЕМЯ). Поверните круглую кнопку, чтобы выбрать ВРЕМЯ РАССТОЯНИЕ КАЛОРИИ ГРЕБКИ ПУЛЬС, нажмите на круглую кнопку для подтверждения выбора РАССТОЯНИЕ (Рис. 9)

2. Отобразится SET (УСТАНОВИТЬ) и 0:00. 0:00 начнет мигать. Нажмите клавишу ВВЕРХ, чтобы установить расстояние. Нажмите клавишу СТАРТ/СТОП для начала тренировки.

3. Начнется обратный отсчет РАССТОЯНИЯ, и прямой отсчет ВРЕМЯ, ВРЕМЯ/500М, ОБ\ МИН, ВАТТЫ, КАЛОРИИ, ГРЕБКИ, ВСЕГО ГРЕБКОВ.

4. Во время тренировки нажмите клавишу СТАРТ/СТОП, чтобы войти в режим ПАУЗЫ. Отобразится и начнет мигать СТОП. Во всех окнах будут отображаться текущие показатели, а в окне пульса отобразится текущая ЧСС пользователя.
5. Когда отображается и мигает СТОП, нажмите клавишу СТАРТ/СТОП, чтобы возобновить тренировку. Нажмите клавишу СБРОС, чтобы войти в режим ожидания.
6. В ходе тренировки нажмите на круглую кнопку, чтобы изменить отображение параметров: ВРЕМЯ\ВРЕМЯ/500М, ОБ/МИН\ ВАТТЫ (при наличии опций ВРЕМЯ/500М, ВАТТЫ).
7. В конце тренировки отобразится и начнет мигать СТОП. Во всех окнах будут отображаться текущие показатели, а в окне Пульса отобразится текущая ЧСС пользователя. Нажмите клавишу СТАРТ/СТОП, чтобы снова запустить режим. Нажмите ОТДЫХ для перехода в режим ожидания.
8. Если сигнал не будет поступать в течение 4 минут, раздастся звуковой сигнал, а консоль вернется в режим ожидания.
9. Нажмите клавишу любой ИНТЕРВАЛЬНОЙ ПРОГРАММЫ, после чего запустится программа.

Режим Целевые калории:



Рис.10

1. В режиме ожидания нажмите на круглую кнопку. Отобразится и начнет мигать MANUAL (РУЧНАЯ). Поверните круглую кнопку. Отобразится и начнет мигать TARGET (ЦЕЛЬ). Нажмите на круглую кнопку, загорится TARGET (ЦЕЛЬ) и начнет мигать ВРЕМЯ. Поверните круглую кнопку, чтобы выбрать ВРЕМЯ РАССТОЯНИЕ КАЛОРИИ ГРЕБКИ ПУЛЬС, нажмите РЕЖИМ для подтверждения выбора КАЛОРИИ (Рис. 10).
2. Отобразится SET (УСТАНОВИТЬ) и 0:00. 0:00 начнет мигать. Поверните круглую кнопку, чтобы установить расстояние. Нажмите клавишу СТАРТ/СТОП для начала тренировки.
3. Начнется обратный отсчет КАЛОРИЙ, и прямой отсчет ВРЕМЯ, ВРЕМЯ/500М, ОБ\МИН, ВАТТЫ, РАССТОЯНИЕ, ГРЕБКИ, ВСЕГО ГРЕБКОВ.
4. Во время тренировки нажмите клавишу СТАРТ/СТОП, чтобы войти в режим ПАУЗЫ. Отобразится и начнет мигать СТОП. Во всех окнах будут отображаться текущие показатели, а в окне пульса отобразится текущая ЧСС пользователя.
5. Когда отображается и мигает СТОП, нажмите клавишу СТАРТ/СТОП, чтобы возобновить тренировку. Нажмите клавишу СБРОС, чтобы войти в режим ожидания.
6. В ходе тренировки нажмите клавишу РЕЖИМ, чтобы изменить отображение параметров: ВРЕМЯ\ВРЕМЯ/500М, ОБ/МИН\ ВАТТЫ (при наличии опций ВРЕМЯ/500М, ВАТТЫ).
7. В конце тренировки отобразится и начнет мигать СТОП. Во всех окнах будут отображаться текущие показатели, а в окне Пульса отобразится текущая ЧСС пользователя. Нажмите клавишу СТАРТ/СТОП, чтобы снова запустить режим. Нажмите СБРОС для перехода в режим ожидания.
8. Если сигнал не будет поступать в течение 4 минут, раздастся звуковой сигнал, а консоль вернется в режим ожидания.
9. Нажмите клавишу любой ИНТЕРВАЛЬНОЙ ПРОГРАММЫ, после чего запустится программа.

Режим Целевые гребки:

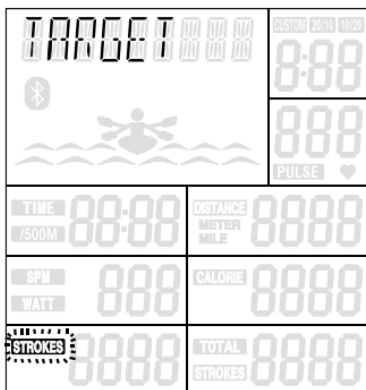


Рис.11

1. В режиме ожидания нажмите на круглую кнопку. Отобразится и начнет мигать MANUAL (РУЧНАЯ). Поверните круглую кнопку. Отобразится и начнет мигать TARGET (ЦЕЛЬ). Нажмите на круглую кнопку, загорится TARGET (ЦЕЛЬ) и начнет мигать ВРЕМЯ. Поверните круглую кнопку, чтобы выбрать ВРЕМЯ РАССТОЯНИЕ КАЛОРИИ ГРЕБКИ ПУЛЬС. Нажмите СБРОС для подтверждения выбора ГРЕБКИ (Рис. 11).

2. Отобразится SET (УСТАНОВИТЬ) и 0:00. 0:00 начнет мигать. Поверните круглую кнопку, чтобы установить расстояние. Нажмите клавишу СТАРТ/СТОП для начала тренировки.

3. Начнется обратный отсчет ГРЕБКОВ, и прямой отсчет ВРЕМЯ, ВРЕМЯ/500М, РАССТОЯНИЕ, ОБ\МИН, ВАТТЫ, КАЛОРИИ, ВСЕГО ГРЕБКОВ.

4. Во время тренировки нажмите клавишу СТАРТ/СТОП, чтобы войти в режим ПАУЗЫ. Отобразится и начнет мигать СТОП. Во всех окнах будут отображаться текущие показатели, а в окне пульса отобразится текущая ЧСС пользователя.

5. Когда отображается и мигает СТОП, нажмите клавишу СТАРТ/СТОП, чтобы возобновить тренировку. Нажмите клавишу СБРОС, чтобы войти в режим ожидания.

6. В ходе тренировки нажмите клавишу РЕЖИМ, чтобы изменить отображение параметров: ВРЕМЯ\ВРЕМЯ/500М, ОБ\МИН\ ВАТТЫ (при наличии опций ВРЕМЯ/500М, ВАТТЫ).

7. В конце тренировки отобразится и начнет мигать СТОП. Во всех окнах будут отображаться текущие показатели, а в окне Пульса отобразится текущая ЧСС пользователя. Нажмите клавишу СТАРТ/СТОП, чтобы снова запустить режим. Нажмите СБРОС для перехода в режим ожидания.

8. Если сигнал не будет поступать в течение 4 минут, раздастся звуковой сигнал, а консоль вернется в режим ожидания.

9. Нажмите клавишу любой ИНТЕРВАЛЬНОЙ ПРОГРАММЫ, после чего запустится программа.

Режим Целевая ЧСС:

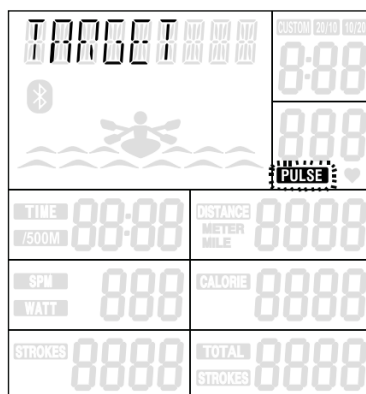


Рис.12

1.. В режиме ожидания нажмите на круглую кнопку. Отобразится и начнет мигать MANUAL (РУЧНАЯ). Поверните круглую кнопку. Отобразится и начнет мигать TARGET (ЦЕЛЬ). Нажмите на круглую кнопку, загорится TARGET (ЦЕЛЬ) и начнет мигать ВРЕМЯ. Поверните круглую кнопку, чтобы выбрать ВРЕМЯ РАССТОЯНИЕ КАЛОРИИ ГРЕБКИ ПУЛЬС. Нажмите СБРОС для подтверждения выбора ГРЕБКИ (Рис. 12).

2. Отобразится SET (УСТАНОВИТЬ) и 0:00. 0:00 начнет мигать. Поверните круглую кнопку, чтобы установить расстояние. Нажмите клавишу СТАРТ/СТОП для начала тренировки.

3. Начнется обратный отсчет ГРЕБКОВ, и прямой отсчет ВРЕМЯ, ВРЕМЯ/500М, РАССТОЯНИЕ, ОБ\МИН, ВАТТЫ, КАЛОРИИ, ВСЕГО ГРЕБКОВ.

4. Во время тренировки нажмите клавишу СТАРТ/СТОП, чтобы войти в режим ПАУЗЫ. Отобразится и начнет мигать СТОП. Во всех окнах будут отображаться текущие показатели, а в окне пульса отобразится текущая ЧСС пользователя.

5. Когда отображается и мигает СТОП, нажмите клавишу СТАРТ/СТОП, чтобы возобновить тренировку. Нажмите клавишу СБРОС, чтобы войти в режим ожидания.
6. В ходе тренировки нажмите клавишу РЕЖИМ, чтобы изменить отображение параметров: ВРЕМЯ\ВРЕМЯ/500М, ОБ/МИН\ВАТТЫ (при наличии опций ВРЕМЯ/500М, ВАТТЫ).
7. Если сигнал не будет поступать в течение 4 минут, раздастся звуковой сигнал, а консоль вернется в режим ожидания.
8. Нажмите клавишу любой ИНТЕРВАЛЬНОЙ ПРОГРАММЫ, после чего запустится программа

ДРУГИЕ ФУНКЦИИ

Настройка метрической/британской системы измерения

1. Удерживайте клавиши СБРОС и круглую кнопку в течение 2 секунд. Раздастся длинный звуковой сигнал. Загорится РАССТОЯНИЕ, раз в секунду начнет мигать МЕТР или МИЛЯ.
2. Поверните круглую кнопку, чтобы выбрать МЕТР или МИЛЯ. Нажмите на круглую кнопку, чтобы подтвердить выбор и перейти в режим ожидания.
3. При отсутствии ввода в течение 60 секунд, консоль перейдет в режим ожидания.

ВКЛ/ВЫКЛ Bluetooth (при наличии)

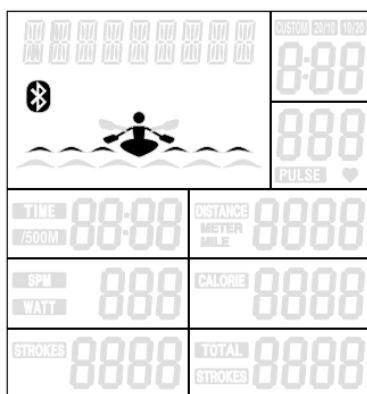


Рис.13

1. Нажмите клавишу BLUETOOTH, чтобы открыть меню Bluetooth. Отобразится значок Bluetooth, панель инструментов закроется автоматически (Рис. 13). Нажмите клавишу Bluetooth еще раз, чтобы выключить Bluetooth. Значок Bluetooth исчезнет, отобразится панель инструментов.

2. В режиме ожидания и сна Bluetooth выключается автоматически. После включения нажмите на клавишу Bluetooth, чтобы включить Bluetooth.

Сброс

1. В любом режиме нажмите и удерживайте клавишу СБРОС в течение 3 секунд. Система осуществит ПОЛНЫЙ

СБРОС.

2. Экран начнет мигать раз в 2 секунды, в течение 2 секунд будет раздаваться звуковой сигнал.
3. Экран вернется на страницу ожидания, все настройки вернутся к параметрам по умолчанию.

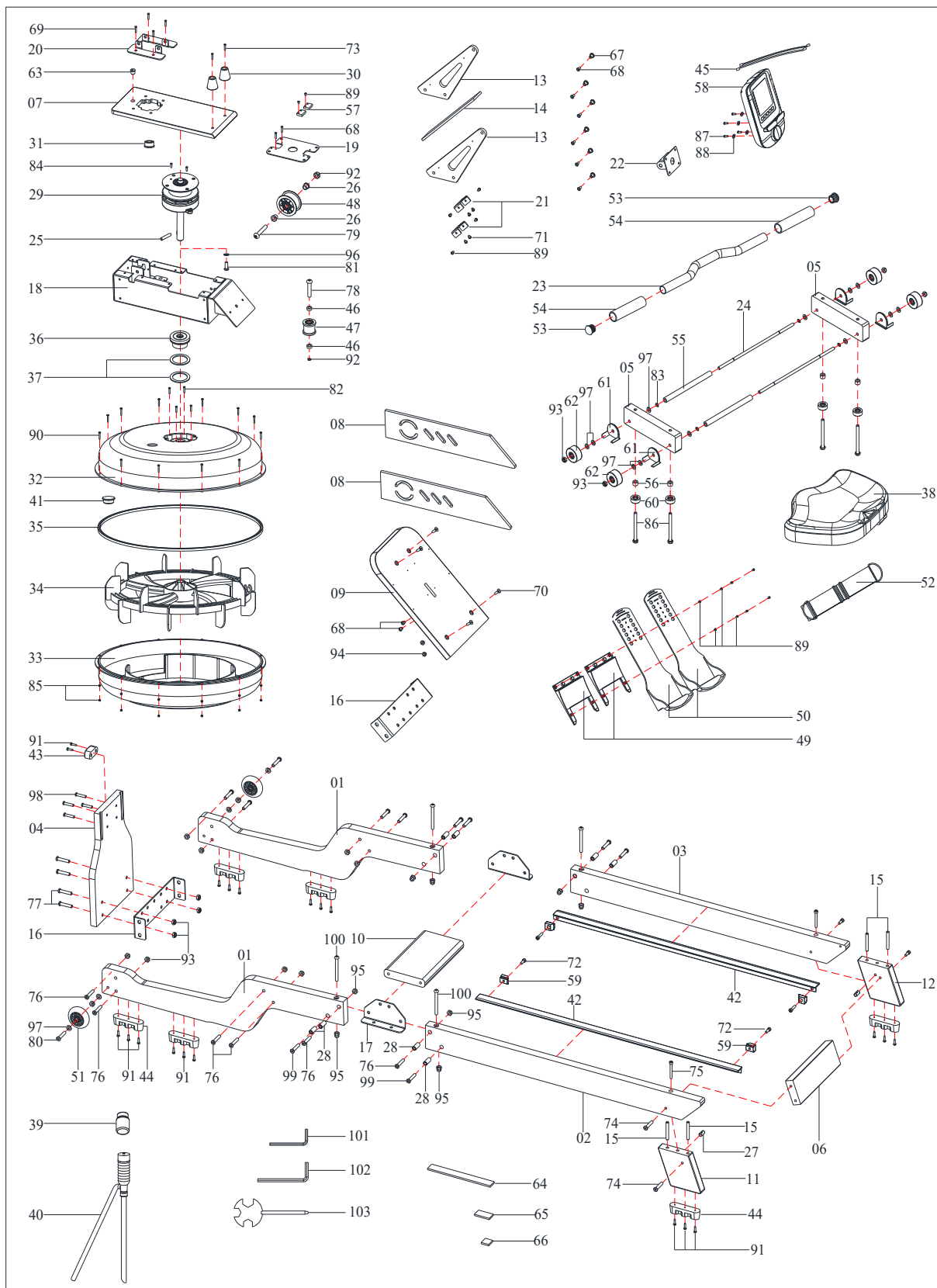
Режим сна

1. Если в режиме работы в течение 4 минут не нажимается ни одна клавиша, не поступает сигнал ОБ/МИН или пульс, консоль перейдет в режим ожидания.
2. Если в режиме ожидания в течение 4 минут не нажимается ни одна клавиша, не поступает сигнал ОБ/МИН или пульс, консоль перейдет в режим сна.
3. Нажмите на любую клавишу или начните грести, чтобы консоль автоматически проснулась и перешла в режим ожидания

ЗАМЕНА БАТАРЕИ

Если цвет дисплея тускнеет или при нажатии кнопок начинает мигать, это означает, что заряда батареи недостаточно, снимите крышку батарейного отсека и замените старую батарею новой батареей емкостью 1,5V AA UM-3.

Схема тренажера в разобранном виде



Список запчастей

№	Описание	Спец-ия	Кол-во	№	Описание	Спец-ия	Кол-во
01	Боковая рама	780*80*27	2	27	Гайка М6	Q235/Ф10*20	2
02	Левая направляющая	944.3*80*27	1	28	Стержень	Q235/Ф12*Ф8*27	8
03	Правая направляющая	944.3*80*27	1	29	Система натяжения	нейлон +Q235/Ф110*220	1
04	Кожух	351*240*20	1	30	Коническая амортизирующая накладка	δ33*33	2
05	Опора сиденья	170*60*27	2	31	Верхняя втулка вала	Ф30*Ф17*15	1
06	Заднее крепление	260*80*27	1	32	Кожух резервуара воды № 2	РС /Ф440*100	1
07	Верхнее крепление	356*150*12	1	33	Нижний кожух резервуара воды № 2	РС/Ф440*100	1
08	Кожух направляющей	453.5*91*9	2	34	Вентилятор 390	Ф390*145	1
09	Накладка для ног	/373.9*248*20	1	35	Уплотнительное кольцо резервуара воды	резиновое/Ф430*7	1
10	Соединение направляющих 4	252*140*27	1	36	Уплотнительное кольцо резервуара воды	РОМ/Ф60*Ф45*30	1
11	Левая задняя опора	152.4*205.5*27	1	37	Резиновая прокладка	Ф60*Ф45*δ2	2
12	Правая задняя опора	152.4*205.5*27	1	38	Сиденье	PU /269.5*405*46.7	1
13	Панель управления	276.9*82.9*9	2	39	Таблетки для очистки воды		1
14	Кожух	260*47*6	1	40	Водяной насос	РЕ/650*Ф22	1
15	Штифт	Ф8*70	4	41	Резиновая заглушка	силикагель /Ф31.3*10.4	1
16	Соединительная U-образная пластина	260*70*40*δ3	2	42	Кожух задний	ПВХ + тальк /30*17.5*900	2
17	Соединительная пластина и крепление	140*74.7*30*δ3	2	43	Передняя педаль	резиновая/53*23*20.5	1
18	Фиксатор резервуара для воды	422.8*122*111	1	44	Накладка	ПВХ/100*25*25	6
19	Фиксатор	136*106*δ2	1	45	Средний кабель		2
20	Рама сиденья	104*110*25*δ3	1	46	Корпус VC 5	ПВХ/Ф16*Ф10.2*5	2
21	U-образное крепление рамы консоли	47*30*30	2	47	Ремень	РОМ/Ф51*Ф38*32	1
22	Рама консоли	80*60*22*δ2	1	48	Шкив	РОМ/Ф68*Ф54*32	1
23	Поручень	Ф25*1.5*425	1	49	Нижняя пластина	PP/132*106*18	2
24	Стержень	Q235/Ф8*320	2	50	Регулятор педали	PP/343*106*56	2
25	Штифт	SUS304/Ф8*40	1	51	Транспортировочные колеса	PU+608bФ69*23.5	2

26	Втулка вала	φ16*φ10.1*3	2	52	Ремень педали	PP+Q235/38. 1*2*800	1
53	Заглушка 25	PP/φ25	2	79	Внутренний шестигранный винт	M10*55*15*S 6	1
54	Ручка	/φ30*φ23*220	2	80	Внутренний шестигранный винт	M8*55*20*S5	2
55	Кожух ПВХ 2	PVC/φ15*φ8.2*1 95	2	81	Внутренний шестигранный винт	M8*20*S5	1
56	Кожух ПВХ 3	PVC/φ15*φ8.2*1 0	4	82	Внутренний шестигранный винт	M6*15*S5	4
57	Индуктор		2	83	Шайба	D7*0.9	4
58	Консоль		1	84	Саморез	ST4.2*13*φ7	2
59	Блок-накладка	ПВХ/25*15*10	4	85	Нейлоновая гайка	M3*H3.8*S6	12
60	Ролик	TPU+608b/φ28*1 1.5	4	86	Шестигранный болт	M8*90*20*S1 4	4
61	Регулятор сиденья	PVC/46*43.5*32. 4	4	87	Саморез	M5*10	4
62	Ролик	TPU+608/φ46*22	4	88	Плоская шайба	d5*φ10*1.5	4
63	Штекер кабеля		1	89	Саморез	M4*6*φ7	14
64	Прокладка	EVA/25*150*δ2	2	90	Саморез	M3*20*φ6	12
65	Прокладка	EVA/90*25*δ2	2	91	Саморез	ST4.2*16*φ7	20
66	Прокладка	EVA/25*25*δ2	1	92	Нейлоновая гайка	M10*1.25*H12 *S17	2
67	Шестигранный винт	M6*8*φ8*10	6	93	Нейлоновая гайка	M8*H7.5*S13	18
68	Шестигранный винт	M6*10*S4	10	94	Нейлоновая гайка	M6*H6*S10	2
69	Шестигранный винт	M6*20*S4	4	95	Гайка	M8*H16*S13	8
70	Шестигранный винт	M6*30*S4	4	96	Плоская шайба	d8*φ16*1.5	1
71	Внутренний шестигранный винт	M6*12*S4	4	97	Плоская шайба	d8*φ16*1.5	8
72	Внутренний шестигранный винт	M6*16*S5	4	98	Шестигранный винт	M6*25*S4	4
73	Внутренний шестигранный винт	M6*40*S5	2	99	Шестигранный винт	M8*50*15*S5	4
74	Внутренний шестигранный винт	M6*50*S4	4	100	Шестигранный винт	M8*90*15*S5	4
75	Внутренний шестигранный винт	M6*60*S5	2	101	Шестигранный ключ S5	30*80*5*S5	1
76	Внутренний шестигранный винт	M8*40*15*S5	12	102	Шестигранный ключ S4	25*60*4*S4	1
77	Внутренний шестигранный винт	M8*32*15*S5	4	103	Разводной ключ	13/14/17	1
78	Внутренний шестигранный винт	M10*60*15*S6	1				

Технические характеристики

Тип рамы	натуральное дерево
Складывание	вертикальное хранение
Система нагружения	водное сопротивление
Регулировка нагрузки	да
Объем бака	22 литра
Количество уровней сопротивления:	6 (уровней сопротивления воды)
Рукоятки	прямая с оплеткой из пенорезины
Измерение пульса	есть
Сопряжение с кардиодатчиками	да (приобретается отдельно)
Тип консоли	LCD
Показания консоли	время, дистанция, калории, счетчик гребков, пульс
Общее количество программ	9
Спецификация программ	ручной режим, 1 пульсозависимая программа, 3 интервальных режима, 4 целевые (время, дистанция, калории, гребки)
Дополнительные функции	сопряжение с нагрудным кардиодатчиком Bluetooth (приобретается отдельно)
Интеграционные технологии	Bluetooth для работы с тренировочным мобильным приложением (Sprax™, Kinomap™)
Язык интерфейса	русский и английский
Подставка под планшет/смартфон	да
Тип пластика	PC/PP
Транспортировочные ролики	да
Дополнительные особенности тренажера	алюминиевые направляющие, вертикальное хранение
Длина в рабочем состоянии, см	178
Ширина в рабочем состоянии, см	44
Высота в рабочем состоянии, см	73
Максимальный вес пользователя, кг	140
Вес нетто, кг	26
Гарантийный срок	12 мес.
Подключение к сети	не требует подключения
Страна изготовления	КНР
Производитель	Fitathlon Group (подразделение в Швеции)

Оборудование сертифицировано в соответствии с Техническим Регламентом Таможенного Союза.

*Производитель оставляет за собой право вносить изменения в конструкцию тренажера, не ухудшающие значительно его основные технические характеристики.

Все актуальные изменения в конструкции либо технических спецификациях изделия отражены на официальном сайте поставщика оборудования ООО «ФИТАТЛОН»: www.fitathlon.ru

Последнюю версию Руководства пользователя можно найти на сайте поставщика ООО «ФИТАТЛОН»: www.fitathlon.ru



Внимание

Тренажер предназначен для домашнего использования.

