

AIRBORNE

ГРЕБНОЙ ТРЕНАЖЕР



РУКОВОДСТВО ПОЛЬЗОВАТЕЛЯ



Сервис



Обзор



VK видео



OXYGEN  FITNESS



Наведите камеру телефона на QR код, чтобы получить больше информации об оборудовании.

Обращаем ваше внимание, что на вашу модель оборудования может не быть видеопояснений. Мы очень стараемся как можно скорее решить эту задачу.

Уважаемый покупатель!

Поздравляем с удачным приобретением! Вы приобрели современный тренажер, который, как мы надеемся, станет Вашим лучшим помощником. Он сочетает в себе передовые технологии и современный дизайн. Постоянно используя этот тренажер, Вы сможете укрепить сердечно-сосудистую систему и приобрести хорошую физическую форму. Надеемся, что данная модель удовлетворит все Ваши требования.

Прежде чем приступить к эксплуатации тренажера, внимательно изучите настоящее руководство и сохраните его для дальнейшего использования. В случае возникших дополнительных вопросов обратитесь к продавцу или в сервисный центр, который проконсультирует Вас и поможет устранить возникшую проблему.

Обязательно сохраняйте инструкцию по эксплуатации, это поможет Вам по прошествии времени вспомнить о функциях тренажера и правилах его использования.

Если у Вас возникли какие-либо вопросы по эксплуатации данного тренажера, свяжитесь со службой технической поддержки или уполномоченным дилером, у которого Вы приобрели тренажер.



Внимание!

Перед тем как приступить к тренировкам, настоятельно рекомендуем пройти полное медицинское обследование, особенно если у Вас есть наследственная предрасположенность к повышенному давлению или сердечно-сосудистым заболеваниям. Неправильное или чрезмерно интенсивное выполнение упражнений может повредить Вашему здоровью.

Транспортировка и эксплуатация тренажера

1. Тренажер должен транспортироваться только в заводской упаковке;
2. Заводская упаковка не должна быть повреждена и нарушена;
3. При транспортировке тренажер должен быть надежно защищен от дождя, влаги, атмосферных осадков, механических повреждений.

Хранение тренажера

Тренажер рекомендуется хранить и использовать только в сухих отапливаемых помещениях со следующими значениями:

- Температура: +10-+35С;
- Влажность: 50 -75%.

Если Ваш тренажер перевозился или хранился при низкой температуре или в условиях высокой влажности (имеет следы конденсации влаги), необходимо перед

эксплуатацией выдержать его в нормальных условиях не менее 4 часов, и только после этого можно приступить к эксплуатации.

Рекомендации по сборке

Перед сборкой тренажера тщательно изучите ее последовательность и выполняйте все рекомендации. Используйте для сборки приложенный или рекомендуемый инструмент. Убедитесь, что в наличии имеются все детали и инструменты и они не имеют повреждений. Не прикладывайте чрезмерных усилий к инструменту при сборке во избежание травм и повреждения элементов конструкции тренажера. Сначала соберите все элементы конструкции, неплотно закрепив (не затягивая до конца) гайки и болты, и, убедившись, что конструкция собрана правильно, окончательно затяните их.

Каждый тренажер на заводе проходит проверку качества. Это необходимо, чтобы убедиться в корректной работе всех узлов тренажера.

При этом может потребоваться частичная или полная сборка (зависит от конкретной модели). В связи с этим в местах соединений элементов тренажера могут остаться следы сборки, стыковки деталей и использования технологического крепежа.

Перед тем как начать тренировку

Перед первым занятием проверьте, правильно ли была проведена сборка тренажера. Ознакомьтесь со всеми функциями и настройками тренажера и проводите тренировки в строгом соответствии с инструкцией по эксплуатации. Перед началом тренировки убедитесь, что все защитные элементы надежно установлены и закреплены, проверьте надежность механических и электрических соединений. Установите тренажер на ровную нескользящую поверхность, оставляя с каждой стороны не менее 0,9 м свободного пространства. Для снижения шума и вибраций рекомендуется использовать и подкладывать под тренажер специальные резиновые коврики, также это позволит избежать царапин, сколов и вмятин, если напольное покрытие в Вашем доме выполнено из деликатных материалов (паркетная доска, штучный паркет, натуральный линолеум, пробковое покрытие и т. п.).

Выбор места для тренажера

Место, где установлен тренажер, должно быть хорошо освещенным и проветриваемым. Установите тренажер на твердой, ровной поверхности так, чтобы расстояние от стены или других предметов было достаточным.

Рекомендуемое пространство должно быть не менее 70 см по бокам, не менее 30 см перед оборудованием, не менее 110 см позади него.

В случае неисправности или поломки необходимо обеспечить доступ к оборудованию для сервисного инженера.

Свободное пространство сзади тренажера обеспечит Вам комфортный подход к тренажеру и спуск с него.

Если Вы ставите тренажер на ковер, необходимо подложить под него коврик из твердого пластика, чтобы предохранить ковер и оборудование от возможных повреждений. Также это позволит избежать царапин, сколов и вмятин, если напольное покрытие в Вашем доме выполнено из деликатных материалов (паркетная доска, штучный паркет, натуральный линолеум, пробковое покрытие и т. п.)

Не размещайте тренажер в помещениях с высокой влажностью, например, рядом с парной, сауной или закрытым бассейном. Водяные пары или хлор могут отрицательно повлиять на электронные и другие компоненты тренажера.

Рекомендации по уходу и техническому обслуживанию тренажера

Регулярное и своевременное техническое обслуживание продлевает срок службы тренажера и сводит Ваши обращения в сервисную службу до минимума. Своевременное проведение технического обслуживания является обязательным условием для сохранения гарантии на тренажер. Для этого мы рекомендуем Вам выполнять следующие профилактические процедуры.

Общие рекомендации по уходу

Перед любым обслуживанием обязательно отключайте тренажер от электрической сети. К обслуживанию можно приступать примерно через 60 секунд, когда произойдет полное обесточивание внутренних электрических цепей тренажера. Регулярно осматривайте Ваш тренажер на предмет отсутствия посторонних предметов, пыли и грязи в тренажере

Не применяйте абразивные препараты, агрессивные жидкости для чистки рабочих поверхностей тренажера – ацетон, бензин, уайт-спирит, бензол и их производные - во избежание повреждения лакокрасочных покрытий и пластиковых деталей. Для ухода рекомендуется применять слегка смоченную нейтральным раствором моющей жидкости (слабощелочной мыльный раствор) ткань с последующей протиркой сухой тканью.

ЕЖЕДНЕВНО (ПОСЛЕ КАЖДОЙ ТРЕНИРОВКИ)

Почистите и осмотрите тренажер, выполнив следующие действия:

- Рекомендуем вам ежедневно протирать тренажер влажной тканью с мягким чистящим средством (мыльный раствор), не содержащим этилового или нашатырного спирта.

ЕЖЕНЕДЕЛЬНО

- Проверьте горизонтальное положение тренажера. В случае необходимости выровняйте его с помощью регулируемых ножек по уровню пола;
- Протрите детали тренажера: консоль, поручни, направляющие роликов от пыли, грязи и пота.
- Пропылесосьте пространство под и вокруг тренажера;



ЕЖЕМЕСЯЧНО – ВАЖНО

- Проверьте затяжку винтов на всех резьбовых соединениях тренажера;
- Убедитесь в отсутствии люфта после затяжки винтов;
- Удалите грязь из направляющих сиденья, накладок в педалях
- Убедитесь в отсутствие сколов и трещин на пластиковых декоративных элементах оборудования;
- Проверьте работу регулятора нагрузки во всем диапазоне его значений;
- Проверьте работу дисплея консоли на каждой из программ тренировок. При значительном снижении контрастности изображения на дисплее, замените в нем элементы питания (там, где они есть конструктивно).



ЕЖЕКВАРТАЛЬНО – ОЧЕНЬ ВАЖНО

- Проверьте ось шкива на предмет люфта;
- Проверьте крепление маховика;
- Оцените состояние подшипников, роликов каретки сидения на предмет люфта относительно посадочного места.

Для выполнения работ по техническому обслуживанию и ремонту тренажера рекомендуем обращаться к специалистам сервисного центра.

Электробезопасность (для тренажеров с питанием от сети)

Соблюдайте все меры предосторожности, принятые при работе с электрическим оборудованием. Тренажер должен подключаться только к заземленной розетке. Это снижает риск удара током при поломке или сбое в работе. Тренажер снабжен

шнуром с жилой для заземления и вилкой с ножкой заземления. Вставьте вилку в соответствующую питающую розетку, установленную и заземленную с соблюдением действующих нормативов. Перед каждым использованием осмотрите электрический соединительный шнур на предмет отсутствия его повреждений.

Неправильное подключение может стать причиной удара током. Если у Вас возникли сомнения в правильности заземления, обратитесь к электрику или представителю сервисной службы. Не меняйте вилку тренажера. Если комплектуемая вилка не подходит к Вашей розетке, обратитесь к электрику и установите нужную розетку. Не применяйте дополнительные электрические удлинители, переходные адаптеры между электрической сетью и тренажером. Это может нарушить работу системы УЗО и увеличить риск поражения электрическим током, а также явиться обоснованным отказом в гарантийном обслуживании. Не прячьте шнур питания под ковер и не ставьте на него предметы, способные пережать или повредить его. Не допускайте, чтобы шнур питания касался нагретых поверхностей. В случае скачка напряжения в некоторых тренажерах предусмотрено автоматическое отключение.



Внимание!

Пользуйтесь только оригинальным адаптером (блок питания) для подключения тренажёра к электросети (там, где он есть конструктивно). Подключение адаптера с другими параметрами приведёт к выходу из строя электронных блоков управления вашего тренажёра.

Полезные советы

- Можно добавить в свой план занятий аэробные упражнения — ходьбу, бег трусцой, плавание, танцы или езду на велосипеде. Постоянно контролируйте пульс. Если у вас нет электронного кардиодатчика, уточните у врача, как измерять пульс вручную на запястье или шее. Определите целевую ЧСС;
- Пейте достаточно воды во время тренировки, так как организм активно теряет влагу и важно восстанавливать водный баланс, чтобы избежать обезвоживания. Не пейте слишком много холодной воды и напитков, их температура должна быть комнатной;
- Тренажёр не является медицинским прибором.
- **ПОЧЕМУ В ДОМАШНИХ УСЛОВИЯХ ТРЕНАЖЕР ЗВУЧИТ ГРОМЧЕ, ЧЕМ В МАГАЗИНЕ?** В условиях демонстрационного зала возникает впечатление, что все тренажёры звучат тише, так как фоновый уровень шума там выше, чем у вас дома. Кроме того, цементный пол с ковролином приглушает звуки, по сравнению с паркетными(деревянными) полами. Если тренажёр стоит рядом со стеной, это также усиливает отражение шума. Для приглушения уровня шума используйте специальный резиновый коврик.

Гарантия

С условиями и сроками гарантии Вы можете ознакомиться на сайте <https://fitathlon.ru/fitathlon-service/guarantee.pdf>

Гарантия наших брендов является твердым обязательством по обеспечению высокого качества оборудования.

Перед покупкой и эксплуатацией рекомендуем ознакомиться с содержанием гарантийного талона, размещенного по указанной выше ссылке.

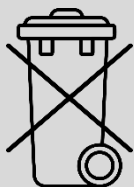
Обратите внимание, что сроки гарантии отличаются для тренажеров с разным уровнем использования: домашним, полупрофессиональным и коммерческим.

Авторизованные сервисные центры представлены по всей России. Наши профессионалы гарантируют качественное обслуживание и ремонт, следуя стандартам бренда.

Сохраняйте стикеры с уникальным серийным номером. Они являются залогом оказания гарантийного ремонта. При наличии стикера гарантийный талон не требуется.

С контактами сервисных центров можно ознакомиться на сайте <https://fitathlon.ru/fitathlon-service/>

Указания по утилизации



Данный тренажер не относится к бытовым отходам. **Пожалуйста, не выбрасывайте оборудование либо элементы питания вместе с бытовыми отходами**, для утилизации использованных элементов питания пользуйтесь действующими в Вашей стране системами возврата и сбора для утилизации.

Надлежащий отдельный сбор разобранных приборов, которые впоследствии отправятся на переработку, утилизацию или экологичное захоронение, способствует предотвращению возможных негативных воздействий на окружающую среду и здоровье человека, а также позволяет повторно использовать материалы, из которых изготовлено устройство. За незаконную утилизацию устройства пользователь может быть привлечен к административной ответственности, предусмотренной действующим законодательством.



Внимание

Тренажер предназначен для домашнего использования.



Инструкция по технике безопасности

Чтобы гарантировать безопасность, используйте данное оборудование правильно. Внимательно прочитайте приведенную ниже информацию перед использованием тренажера. Важно прочитать все данное руководство перед сборкой и использованием оборудования. Безопасное и эффективное использование может быть только в том случае, если оборудование собрано, обслуживается и используется надлежащим образом.

1. Проконсультируйтесь с врачом, чтобы определить, есть ли у вас какие-либо медицинские или физические заболевания, которые могут поставить под угрозу здоровье и безопасность или помешать использовать оборудование должным образом. Консультация врача необходима при приеме лекарств, которые влияют на частоту сердечных сокращений, кровяное давление или уровень холестерина;
2. Всегда следите за физическим состоянием во время тренировок. Неправильное использование тренажера может повлиять на здоровье. При наличии каких-либо симптомов (включая головную боль, боль в груди, нерегулярное сердцебиение, одышку, головокружение, тошноту), немедленно прекратите тренировку и проконсультируйтесь с врачом перед повторной тренировкой;
3. Не допускайте детей и домашних животных к тренажеру. Тренажер предназначен только для использования взрослыми;
4. Расположите тренажер на устойчивой и горизонтальной поверхности и положите защитный материал на пол или ковер, чтобы не повредить пол;
5. Убедитесь, что все болты и гайки правильно затянуты перед использованием тренажера. Безопасное использование тренажера может быть гарантировано только в том случае, если проводится регулярное техническое обслуживание и ремонт, а изношенные и сломанные детали также заменяются;
6. Прекратите использовать тренажер при обнаружении каких-либо неисправных деталей или, если услышите какой-либо странный шум. Убедитесь, что все проблемы устранены, прежде чем использовать тренажер снова;
7. Всегда надевайте соответствующую одежду и обувь, которые подходят для тренировки на тренажере. Не рекомендуется носить одежду свободного покроя, так как свободная одежда может затруднить работу тренажера и, возможно, стать причиной травмы;
8. Следует избегать хранения тренажера в очень холодных, жарких или влажных помещениях, так как это может привести к коррозии и другим связанным с ней проблемам;
9. Данный тренажер предназначен только для домашнего использования;
10. Данное устройство предназначено только для использования внутри помещений. Максимальный вес пользователя указан в технических характеристиках;
11. Соблюдайте осторожность при перемещении данного оборудования, чтобы избежать травм;
12. Храните данное руководство по эксплуатации и инструменты для установки в безопасном месте;
13. Данный тренажер не предназначен для профессионального медицинского оздоровления.

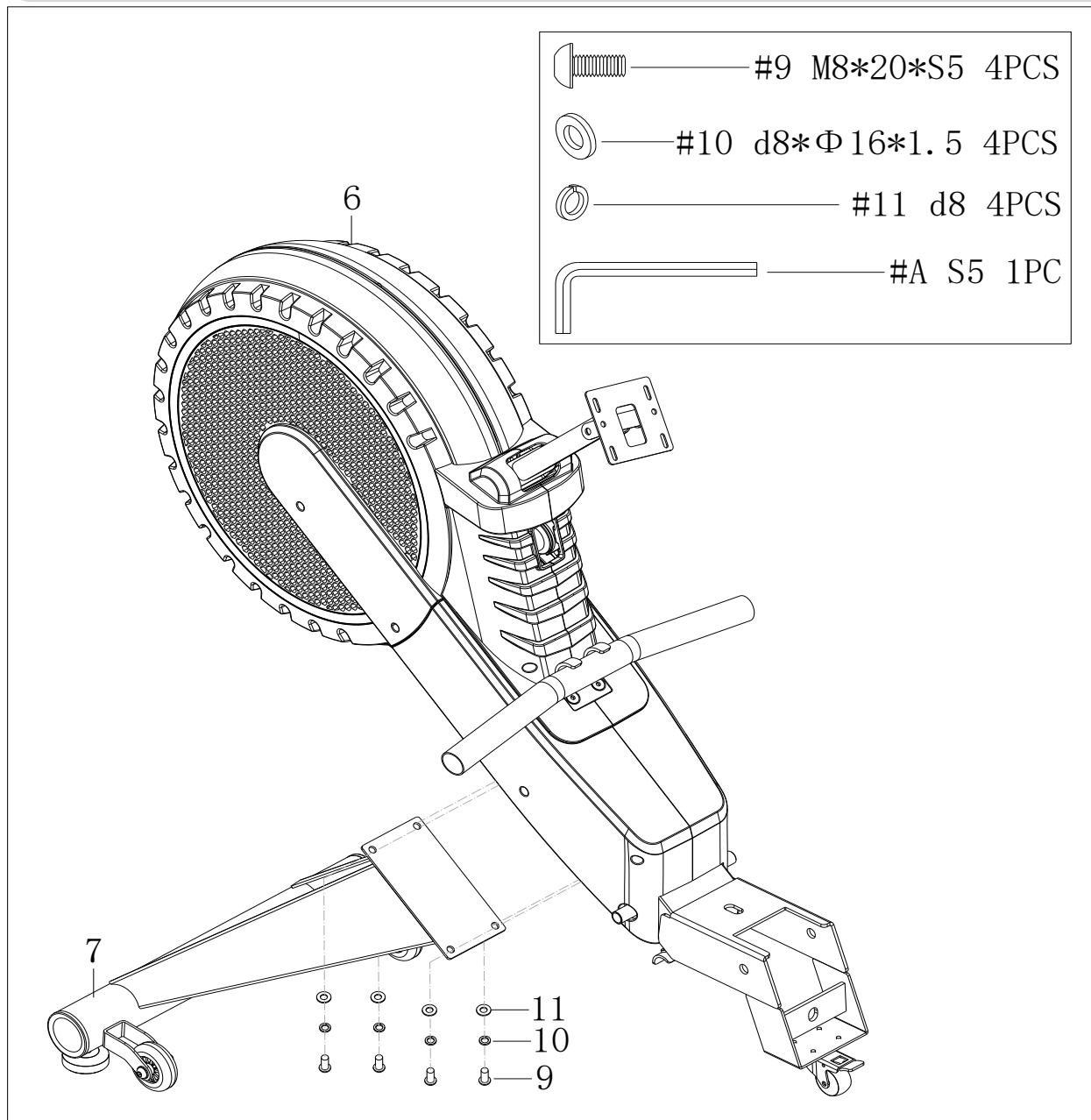
Иструкция по сборке

Шаг 1



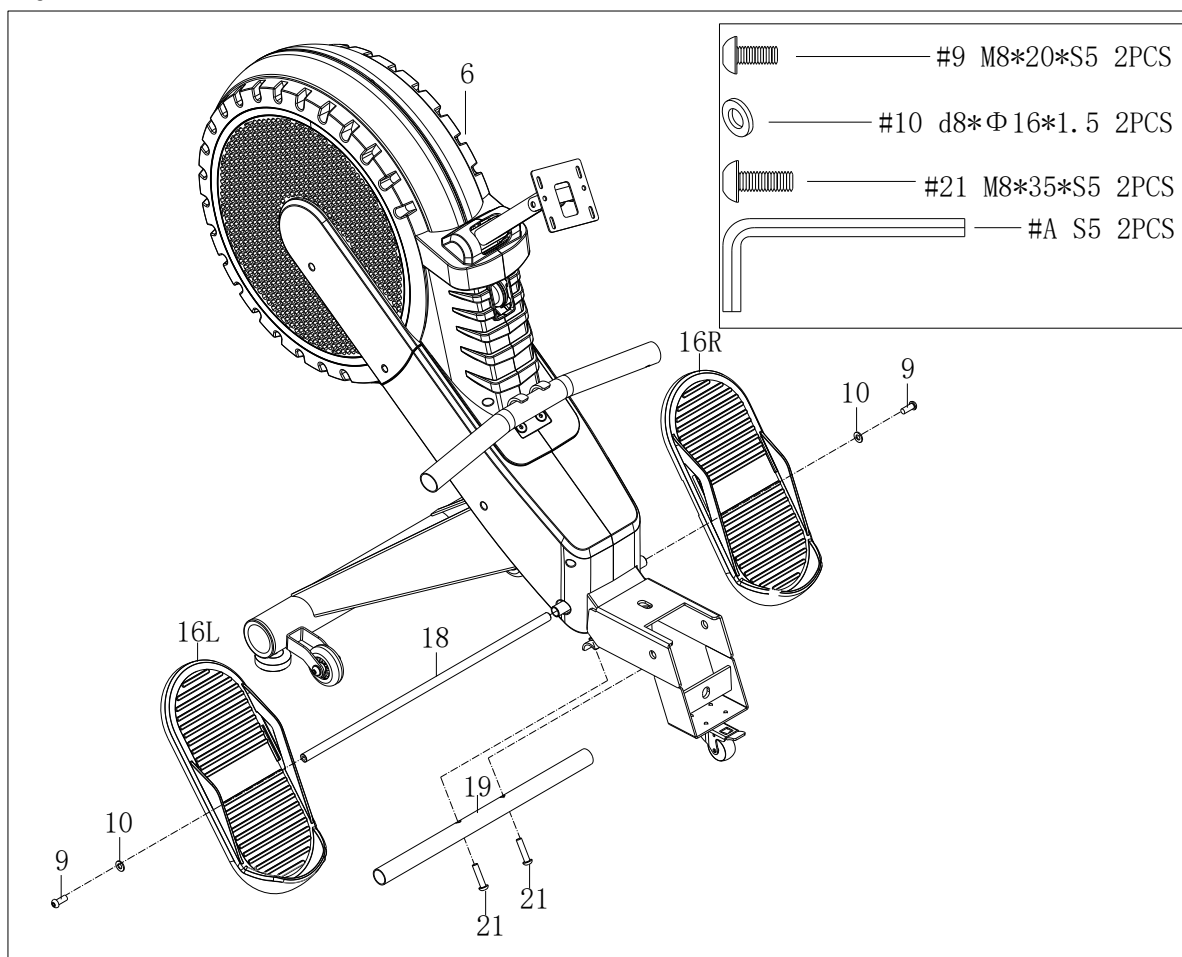
Внимание

Производитель оставляет за собой право вносить изменения в продукт без предварительного уведомления.



Закрепите передний стабилизатор (7) на основной раме (6) с помощью болтов (9), пружинных шайб (10) и фиксаторов (11). Затяните и закрепите детали с помощью шестигранного ключа (А).

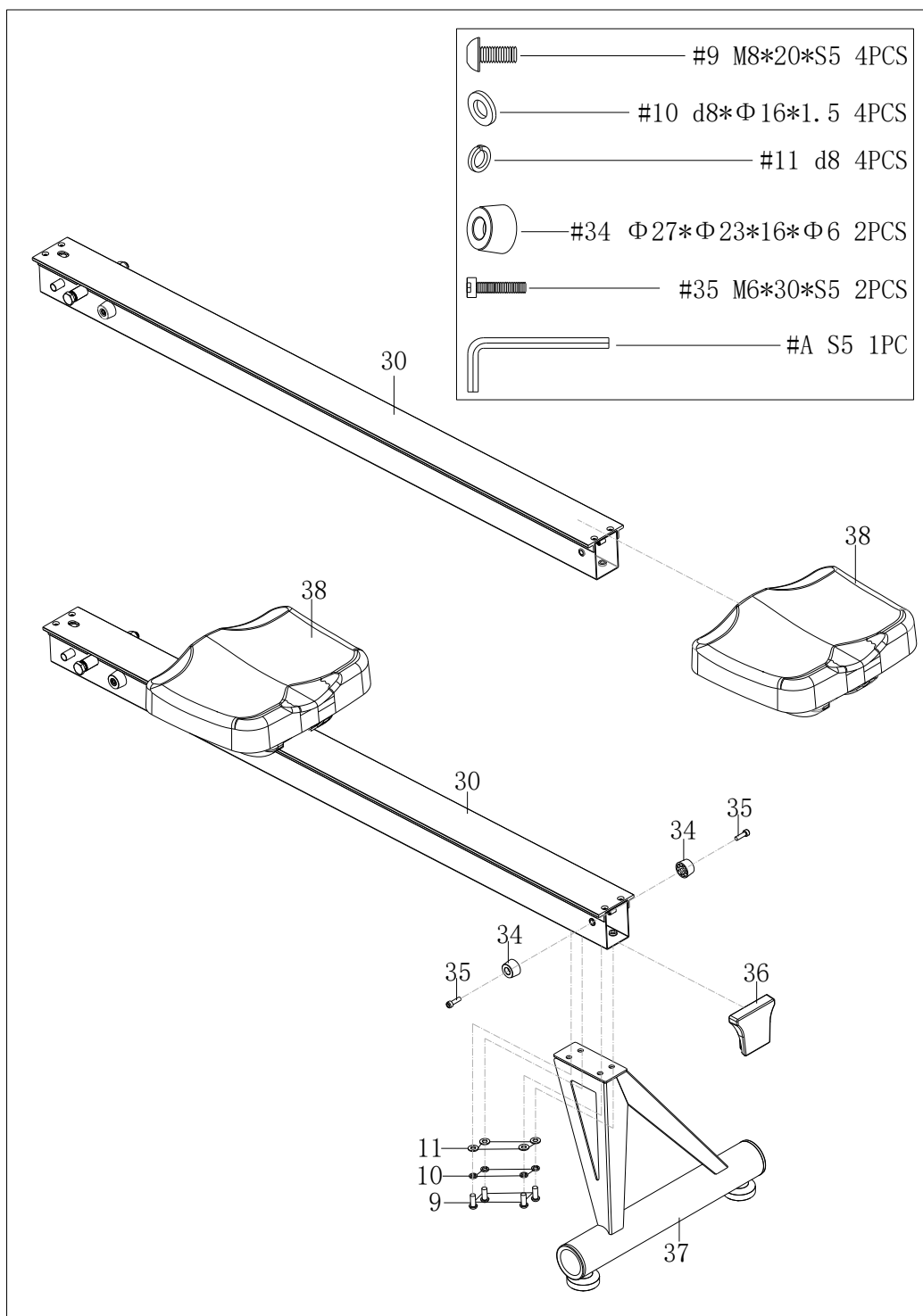
Шаг 2



Установите педали (19) на основной раме (6) с помощью болтов (21). Затяните и закрепите детали с помощью шестигранного ключа (А).

Вставьте опору педали (18) в верхнее отверстие основной рамы (6), а затем установите педали (16L/R) и закрепите детали с помощью болтов (9), шайб (10) и шестигранного ключа (А).

Шаг 3

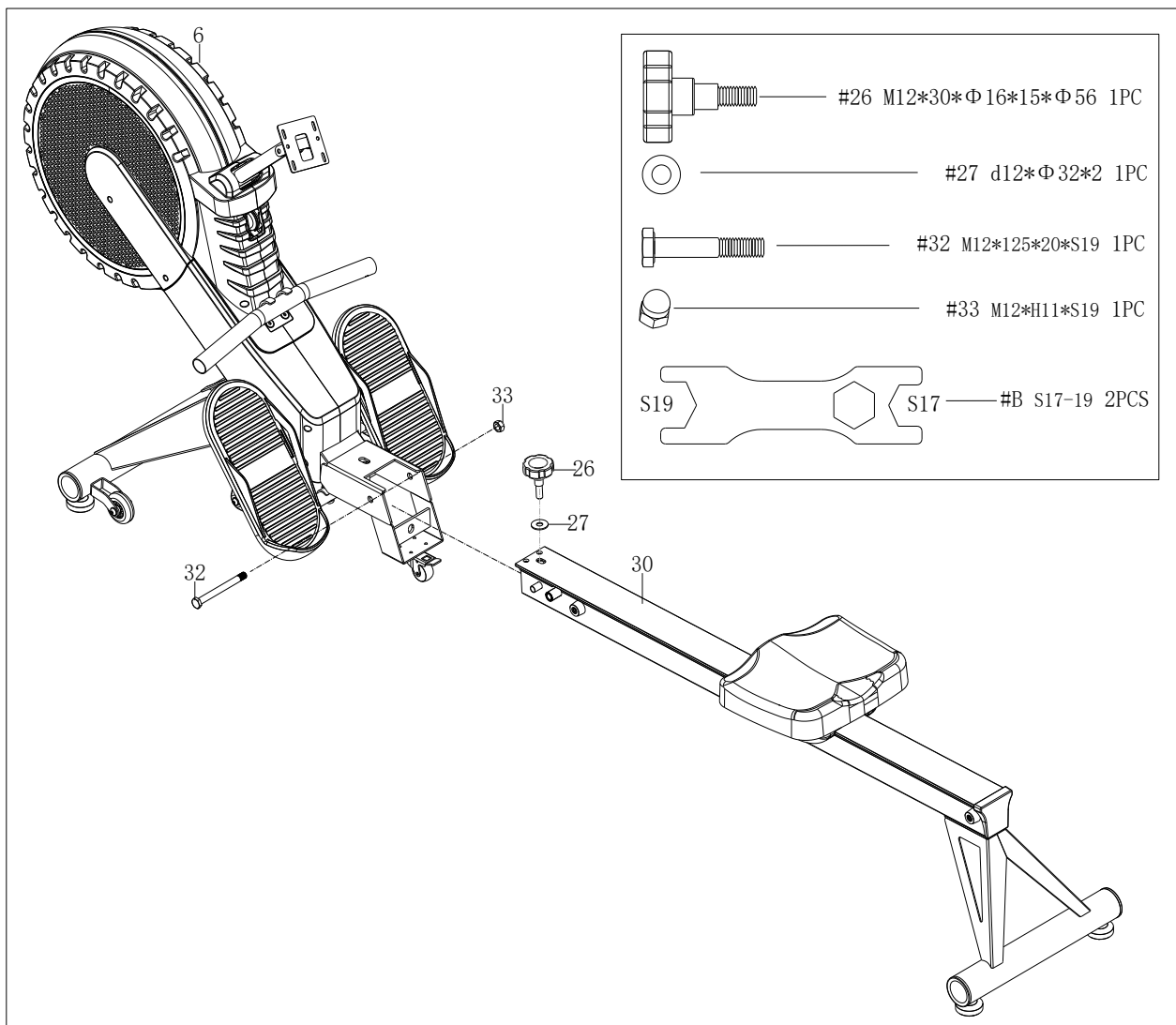


Установите сиденье (38) на направляющую (30).

Выкрутите болты (9), пружинные шайбы (10) и стопорные кольца (11) с направляющей (30), а затем установите задний стабилизатор (37) на направляющей (30) с помощью болтов (9), пружинных шайб (10) и стопорных колец (11). Затяните и закрепите все детали с помощью шестигранного ключа (А).

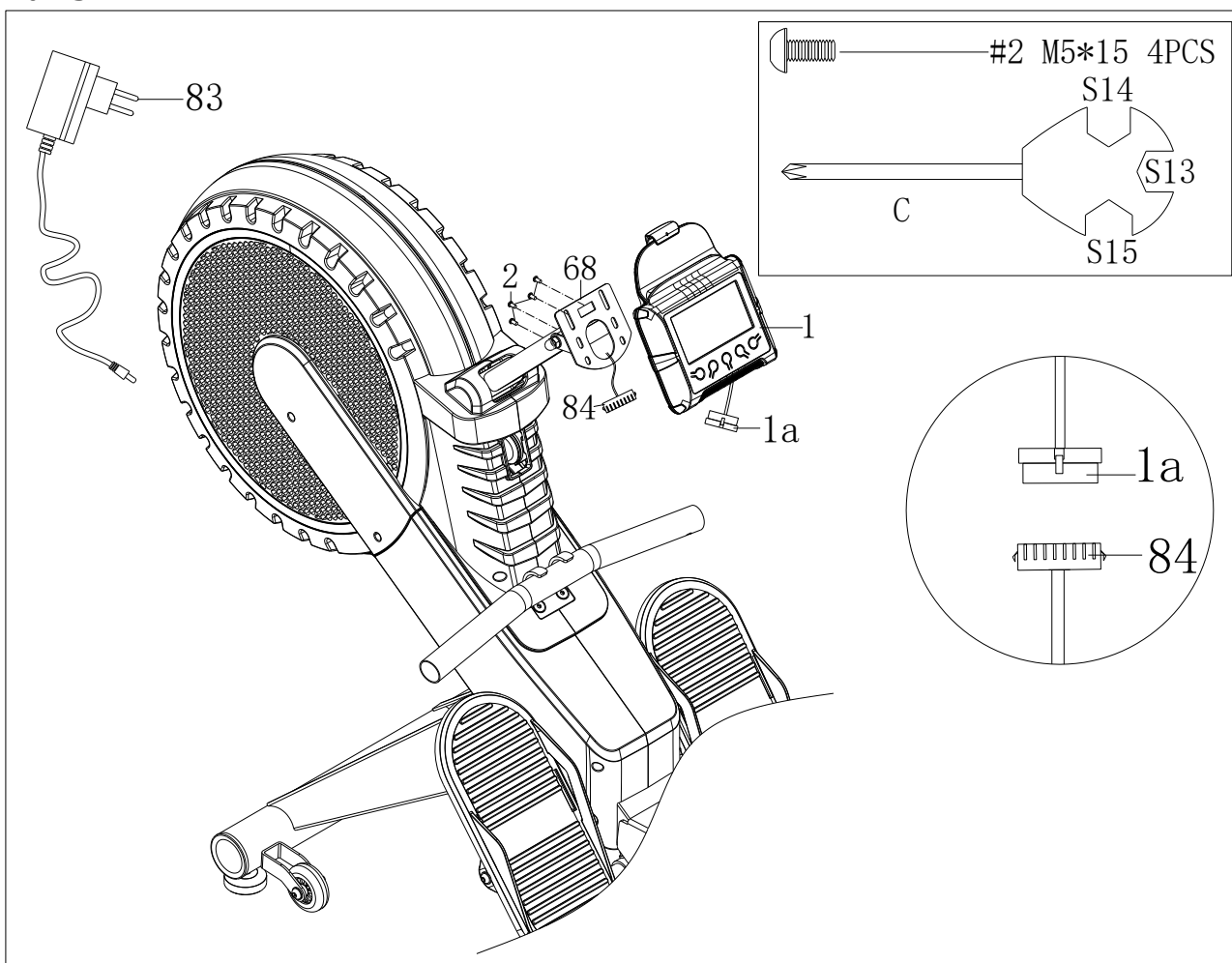
Закрепите болт (35) и ограничитель (36) на направляющей (30) с помощью шестигранного ключа (А)

Шаг 4



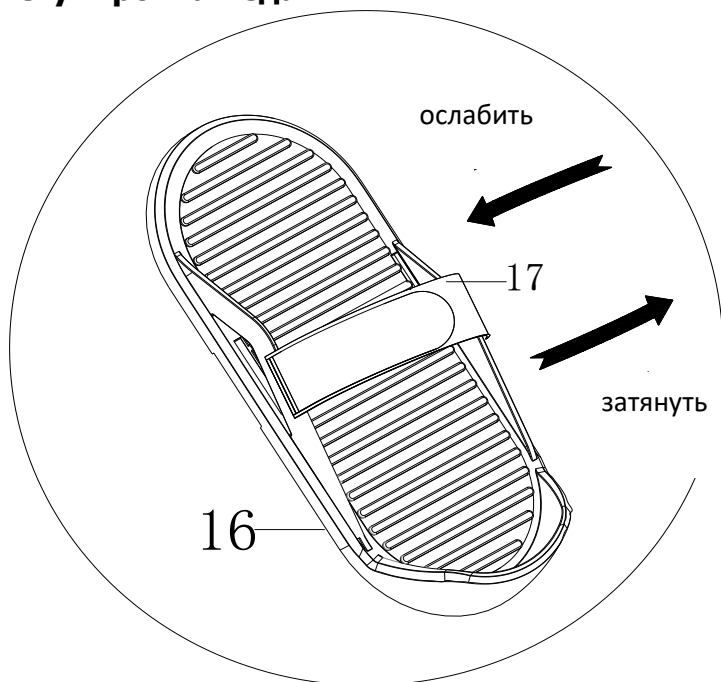
Закрепите направляющую (30) на основной раме (6) с помощью болтов (32), нейлоновой гайки (33). Затяните и закрепите детали с помощью гаечного ключа (B). Придерживая основную раму (6) рукой, закрепите направляющую (30) на основной раме (6) с помощью ручки (26) и шайбы (27).

Шаг 5



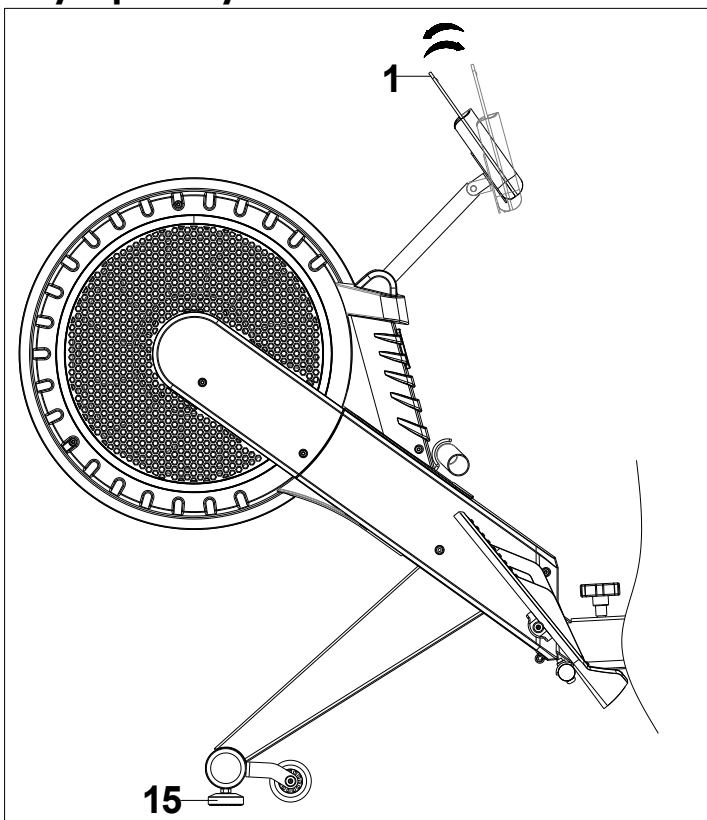
Подсоедините кабель консоли (1a) и сигнальный кабель 1 (84). Выкрутите болты (2) с заднего кожуха консоли (1) с помощью гаечного ключа (C), а затем закрепите консоль (1) на раме (68) с помощью болтов (2) и гаечного ключа (C). Вставьте адаптер (83) в разъем для подключения питания на основной раме (6), затем подключите адаптер к розетке.

Регулировка педали



Ремешок для педалей (17) регулируется и может быть подобран индивидуально в соответствии с размером стопы пользователя.

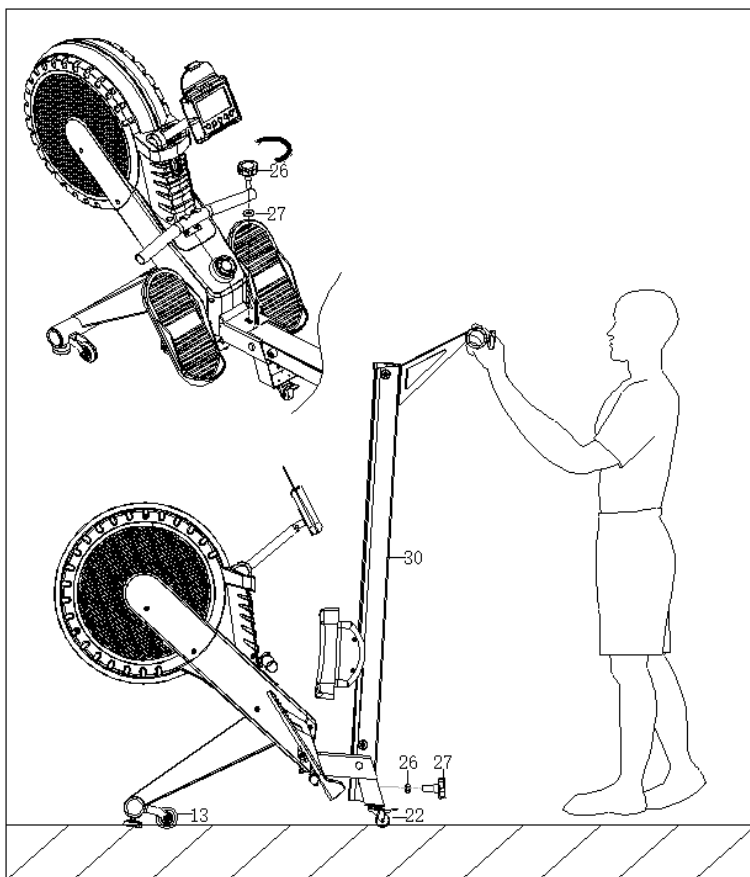
Регулировка угла наклона консоли



Угол поворота консоли (1) можно регулировать для получения наилучшего обзора дисплея.

Если данное изделие расположено на неровной поверхности, отрегулируйте компенсаторы пола (15) в соответствии с приведенной выше инструкцией.

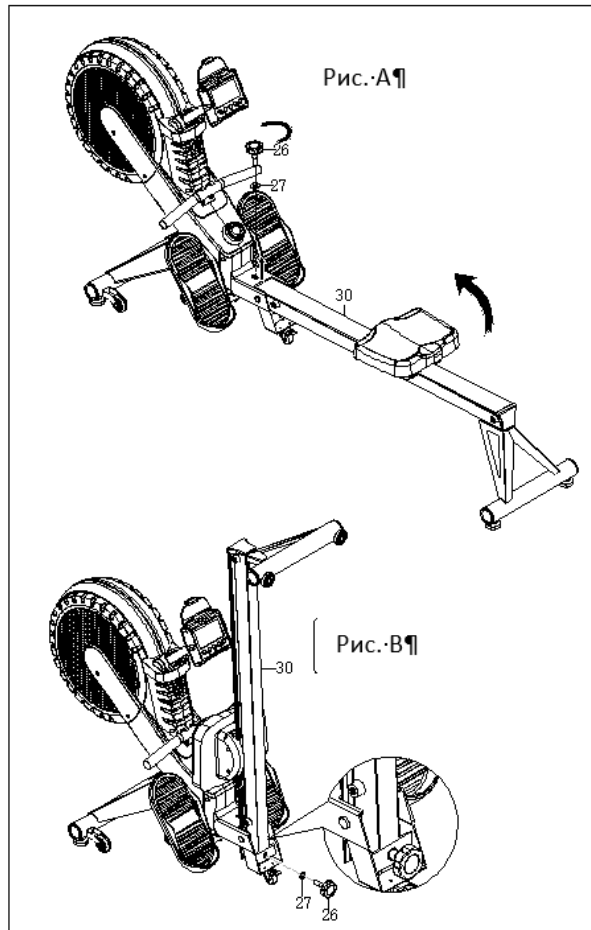
Перемещение тренажера



Чтобы переместить тренажер, выкрутите ручку (26) и шайбу (27), а затем поднимите направляющую (30) одной рукой под вертикальным углом. Когда направляющая (30) встанет под вертикальным углом, закрепите деталь (30) на основной раме с помощью ручки (26) и шайбы (27).

Благодаря транспортировочным колесам (13, 22), установленным на земле, можно легко перемещать тренажер в нужное место.

Хранение

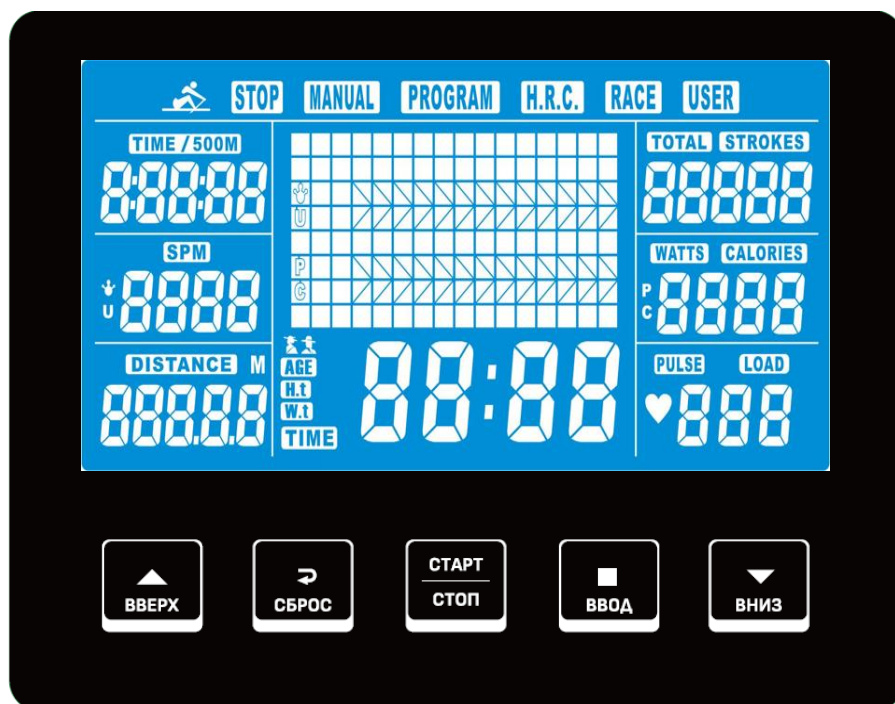


Когда тренажер не используется, можно сэкономить место, для этого сложите направляющую (30).

1. Выкрутите ручку (26) и шайбу (27), а затем поднимите направляющую (30) одной рукой до вертикального положения. Как показано на рисунке А.

2. Когда направляющая (30) будет установлена под вертикальным углом, закрепите направляющую (30) на основной раме с помощью ручки (26) и шайбы (27), как показано на рисунке В.

Работа с консолью



Нет необходимости выбирать функцию или устанавливать время, расстояние или любое другое значение, если выполняется простая тренировка. Пользователь может выполнять тренировку напрямую.

Когда консоль подключается к источнику питания, раздается звуковой сигнал, и главный дисплей будет отображаться в течение 2 секунд (показано на рисунке ниже).

Работа

Консоль переключится в режим энергосбережения, если пользователь не нажимает никаких клавиш или не подает никакого сигнала более 4 минут.

Функциональные клавиши

Функция	Диапазон отображения	Описание/ Предустановленный диапазон
Spm (кол-во гребков в минуту)	0~999	- Отображает количество гребков в минуту
TIME/500m (ВРЕМЯ/500 м)	0.0 ~ 99:00	- Отображает время тренировки - Сканирование происходит каждые 6 секунд и отображение времени отдыха, необходимого для прохождения 500 метров в соответствии с текущей скоростью
Meters (метры)	0~99999	- Предустановленный диапазон: 100~99900
Calories (калории)	0 ~ 9999	- Отображает калории, потраченные во время тренировки - Предустановленный диапазон: 0~9990
Strokes (гребки)	0~99999	- Отображает количество гребков, необходимое для завершения тренировки - Сканирование происходит каждые 6 секунд, и тогда на дисплее отображается общее количество гребков
Pulse (пульс)	30-230 уд/мин	0-30~230 Отображает количество сердечных сокращений

Клавиша	Функция
UP (ВВЕРХ)	- увеличение уровня сопротивления - выбор функции
DOWN (ВНИЗ)	- уменьшение уровня сопротивления - выбор функции
ENTER (ВВОД)	- подтверждения настройки и выбора
RESET (СБРОС)	- перезапуск консоли (удерживайте клавишу непрерывно в течении 2 секунд) - сброс всех функций до 0 - возврат на главный дисплей после окончания тренировки
START/STOP (СТАРТ/СТОП)	- начало и остановка работы тренажера

Звуковой сигнал

Подтверждение всех настроек консоли сопровождается звуковым сигналом:

1 короткий звуковой сигнал = подтверждение настройки

2 коротких звуковых сигнала = неверная настройка

(Невозможно выполнить какие-либо настройки.)

Данные тренировки

Консоль может вычислять и отображать все значения в соответствии со статусом тренировки пользователя.

Внимание:

*Если в окне PULSE (ПУЛЬС) отображается P без значения частоты сердечных сокращений, это означает, что система не может определить пульс. Наденьте нагрудный ремень, чтобы консоль могла определить частоту сердечных сокращений.

*Графики, отображаемые в центре дисплея, зависят от типа тренировки.

Пользователь может выбрать любой вид тренировки:

- В ручном режиме пользователю не нужна программа для управления тренировкой.
- Программа тренировки (всего 12 наборов программ, пользователь может выбрать программу из P01~ P12).



Пульсозависимая программа (H.R.C)

- Тренировка в режиме RACE (ГОНКА)

- Пользователь может установить свою собственную программу тренировки (User Program)

Быстрый запуск (РУЧНОЙ РЕЖИМ)

После входа в меню MANUAL (РУЧНОЙ РЕЖИМ)->PROGRAM (ПРОГРАММА)->H.R.C. (ПУЛЬСОЗАВИСИМАЯ ПРОГРАММА)->RACE (ГОНКА)->USER (ПОЛЬЗОВАТЕЛЬСКАЯ ПРОГРАММА) начнут мигать с частотой 1 Гц. Нажмите клавишу UP/DOWN (ВВЕРХ/ВНИЗ), чтобы выбрать MANUAL (РУЧНОЙ РЕЖИМ), и нажмите клавишу ENTER (ВВОД) для подтверждения. Если пользователь выбрал программу для начала тренировки, нажмите клавишу RESET (СБРОС), чтобы вернуться на дисплей START (СТАРТ).

- Нажмите клавишу START/STOP (СТАРТ/СТОП), чтобы быстро начать тренировку без каких-либо настроек.

- Нажмите клавишу UP/DOWN (ВВЕРХ/ВНИЗ), введите личные настройки, затем нажмите клавишу ENTER (ВВОД) для подтверждения. Следующие значения будут отображаться последовательно:

- Значение сопротивления (1~16)
- TIME (ВРЕМЯ) (или METERS (МЕТРЫ)) (время и метры нельзя установить одновременно)
- CALORIES (КАЛОРИИ)
- PULSE (ПУЛЬС)

Нажмите клавишу UP/DOWN (ВВЕРХ/ВНИЗ), чтобы установить значение, нажмите клавишу ENTER (ВВОД) для подтверждения.

Нажмите клавишу START/STOP (СТАРТ/СТОП), чтобы начать тренировку.

Когда установленное значение достигнет заданного целевого значения, консоль подаст звуковой сигнал и остановится.

- Нажмите клавишу UP/DOWN (ВВЕРХ/ВНИЗ), чтобы отрегулировать уровень нагрузки. На графике отобразится новое установленное значение сопротивления.

(Значение по умолчанию равно 1)

- Нажмите клавишу START/STOP (СТАРТ/СТОП), чтобы завершить тренировку, все значения тренировки будут сохранены.

- Нажмите клавишу RESET (СБРОС), чтобы вернуться в режим выбора программы.

Выберите программу для тренировки (PROGRAM)

- Нажмите клавишу UP/DOWN (ВВЕРХ/ВНИЗ), чтобы последовательно просмотреть MANUAL (РУЧНОЙ РЕЖИМ)→ PROGRAM (ПРОГРАММА)→ H.R.C. (ПУЛЬСОЗАВИСИМАЯ ПРОГРАММА)->RACE (ГОНКА)->USER (ПОЛЬЗОВАТЕЛЬСКАЯ ПРОГРАММА).

- Выберите PROGRAM (ПРОГРАММА) и нажмите клавишу ENTER (ВВОД) для подтверждения. Всего доступно 12 программ для выбора, нажмите клавишу UP/DOWN (ВВЕРХ/ВНИЗ), чтобы выбрать одну. Установите целевое значение функций и нажмите клавишу ENTER (ВВОД) для подтверждения.

- Значение сопротивления (1~16)
- TIME (ВРЕМЯ)

- Нажмите клавишу RESET (СБРОС), чтобы начать тренировку.

Нажмите клавишу UP/DOWN (ВВЕРХ/ВНИЗ), чтобы отрегулировать значение сопротивления во время тренировки. Новое установленное значение сопротивления отобразится на графике (Значение по умолчанию равно 1).

- Графики программы приведены ниже.

Прерывистая программа: P2- P3- P7- P12

Программа увеличения сопротивления: P6- P9- P11

Программа увеличения/ уменьшения сопротивления: P1- P4- P5- P8 -P10

Встроенная в консоль предустановленная программа разработана специально для аэробных тренировок.

- Как новичок выполняйте тренировку шаг за шагом при минимальном уровне нагрузки с отягощениями.
- После нескольких тренировок по гребле можете перейти на прерывистую программу.

- Нажмите клавишу START/STOP (СТАРТ/СТОП), чтобы завершить тренировку, все значения тренировки будут сохранены.

- Нажмите клавишу RESET (СБРОС), чтобы вернуться в режим выбора программы.

Установите пульсозависимую программу (H.R.C.)

В данной программе тренажер работает на основании полученных данных о частоте сердечных сокращений.

Данная программа подберет эффективную и безопасную тренировку в установленном целевом диапазоне частоты сердечных сокращений.

Кроме того, графическое отображение того, нужно ли пользователю увеличивать/уменьшать сопротивление, смотрите в следующих вариантах:

HRC55 – пользователь может эффективно выполнять тренировку при частоте сердечных сокращений в диапазоне 55%. Это идеальная тренировка для начинающих и для общего похудения.

HRC75 - (HRC 75% от максимальной частоты сердечных сокращений) подходит для опытных пользователей и спортсменов.

HRC90 - анаэробный режим (HRC 90% от максимальной частоты сердечных сокращений) подходит только для соревнований и коротких тренировок.

TAG (ЦЕЛЕВАЯ ПРОГРАММА) - в режиме целевого выбора функции консоль может вычислять целевую частоту сердечных сокращений в зависимости от возраста пользователя, или пользователи также могут регулировать желаемую частоту сердечных сокращений. Но не устанавливайте целевой пульс, превышающий допустимое значение для конкретного возраста.

Нажмите клавишу UP/DOWN (ВВЕРХ/ВНИЗ), чтобы выбрать H.R.C (Пульсозависимая программа), и нажмите клавишу ENTER (ВВОД), чтобы ввести и выбрать HRC55->HRC75->HRC90-> TAG (ЦЕЛЕВАЯ ПРОГРАММА).

При выборе программы HRC55, HRC75, HRC90 консоль автоматически рассчитает целевое значение частоты сердечных сокращений.

- При выборе TAG (ЦЕЛЕВАЯ ПРОГРАММА) на дисплее отобразится предустановленное значение 100. Нажмите клавишу UP/DOWN (ВВЕРХ/ВНИЗ), чтобы установить значение в диапазоне от 30 до 240, нажмите клавишу ENTER (ВВОД) для подтверждения, и программа будет сохранена.

- Нажмите UP/DOWN (ВВЕРХ/ВНИЗ), чтобы установить целевое время тренировки, и нажмите клавишу ENTER (ВВОД) для подтверждения.

- Нажмите клавишу START/STOP (СТАРТ/СТОП), чтобы начать тренировку.

В пульсозависимой программе пользователь должен носить нагрудный ремень, чтобы консоль могла определить пульс и отобразить значение на дисплее.

Последовательность выполнения программы

Система устанавливает значение сопротивления, которое позволяет пользователю поддерживать постоянную нагрузку в пределах заданной частоты сердечных сокращений.

Если частота сердечных сокращений пользователя при выполнении тренировки ниже заданного значения, сопротивление будет автоматически увеличиваться на 1 уровень каждые 30 секунд. Если частота сердечных сокращений пользователя во

время тренировки превышает целевое значение, сопротивление автоматически снижается на 1 уровень каждые 15 секунд. Если значение уже достигло самого низкого уровня "1", а частота сердечных сокращений пользователя по-прежнему превышает заданное целевое значение, то через 30 секунд раздастся звуковой сигнал, и консоль автоматически завершит программу тренировки.

Режим гонки (RACE)

В данном режиме можно заниматься греблей в гонке против компьютера.

- Нажмите клавишу UP/DOWN (ВВЕРХ/ВНИЗ), чтобы выбрать RACE (ГОНКА), затем нажмите клавишу ENTER (ВВОД) для подтверждения.

- Нажмите клавишу UP/DOWN (ВВЕРХ/ВНИЗ), чтобы установить SPM (КОЛ-ВО ГРЕБКОВ В МИНУТУ), нажмите клавишу ENTER (ВВОД) для подтверждения.

- Нажмите клавишу UP/DOWN (ВВЕРХ/ВНИЗ), чтобы выбрать DISTANCE (РАССТОЯНИЕ), затем нажмите клавишу ENTER (ВВОД) для подтверждения.

- Нажмите START/STOP (СТАРТ/СТОП), чтобы начать тренировку, тогда на дисплее отобразится статус тренировки PC (Компьютер) и USER (пользователь).

Независимо от того, прошел ли Компьютер или Пользователь заданное расстояние, консоль остановится и отобразит победу Компьютера или Пользователя.

- Нажмите клавишу START/STOP (СТАРТ/СТОП), чтобы завершить тренировку, все значения тренировки будут сохранены.

- Нажмите клавишу RESET (СБРОС), чтобы вернуться в режим выбора программы.

USER (ПОЛЬЗОВАТЕЛЬСКАЯ ПРОГРАММА)

Войдите в данный режим, пользователь может выбрать собственные графики тренировок и установить значение сопротивления для каждого столбца точно так же, как графики программы.

- Нажмите клавишу UP/DOWN (ВВЕРХ/ВНИЗ), чтобы выбрать программу USER (ПОЛЬЗОВАТЕЛЬСКАЯ ПРОГРАММА), и нажмите клавишу ENTER (ВВОД) для подтверждения.

- Нажмите клавишу UP/DOWN (ВВЕРХ/ВНИЗ), чтобы установить сопротивление, и нажмите клавишу ENTER (ВВОД) для подтверждения, затем появится следующее поле.

- Продолжайте те же действия, пока не будут заполнены все 16 полей. Максимальное значение сопротивления равно 16. Нажмите клавишу ENTER (ВВОД) для завершения настройки или выхода.

- Нажмите клавишу UP/DOWN (ВВЕРХ/ВНИЗ), чтобы установить целевое время тренировки и нажмите клавишу ENTER (ВВОД) для подтверждения.

- Нажмите клавишу START/STOP (СТАРТ/СТОП), чтобы начать тренировку.

- Когда установленное значение достигнет заданного целевого значения, консоль подаст звуковой сигнал и остановится.

- Нажмите клавишу UP/DOWN (ВВЕРХ/ВНИЗ), чтобы отрегулировать уровень сопротивления. Новое установленное значение сопротивления отобразится на графике (Значение по умолчанию равно 1).

- Нажмите клавишу START/STOP (СТАРТ/СТОП), чтобы завершить тренировку, все значения тренировки будут сохранены.

- Нажмите клавишу RESET (СБРОС), чтобы вернуться в режим выбора программы.

Руководство по устранению ошибок

Консоль показывает E-2: Привод двигателя превышает нормальный диапазон. Снова переподключите источник питания и перезапустите двигатель.

Консоль показывает E-7: Проверьте соединение, нет ли повреждений.

Обратите внимание! Все данные будут потеряны, если отключить питание устройства.



Внимание

Информация об ошибках и путях решения предоставлена в ознакомительных целях. Самостоятельный ремонт лишает вас права на бесплатную гарантию.

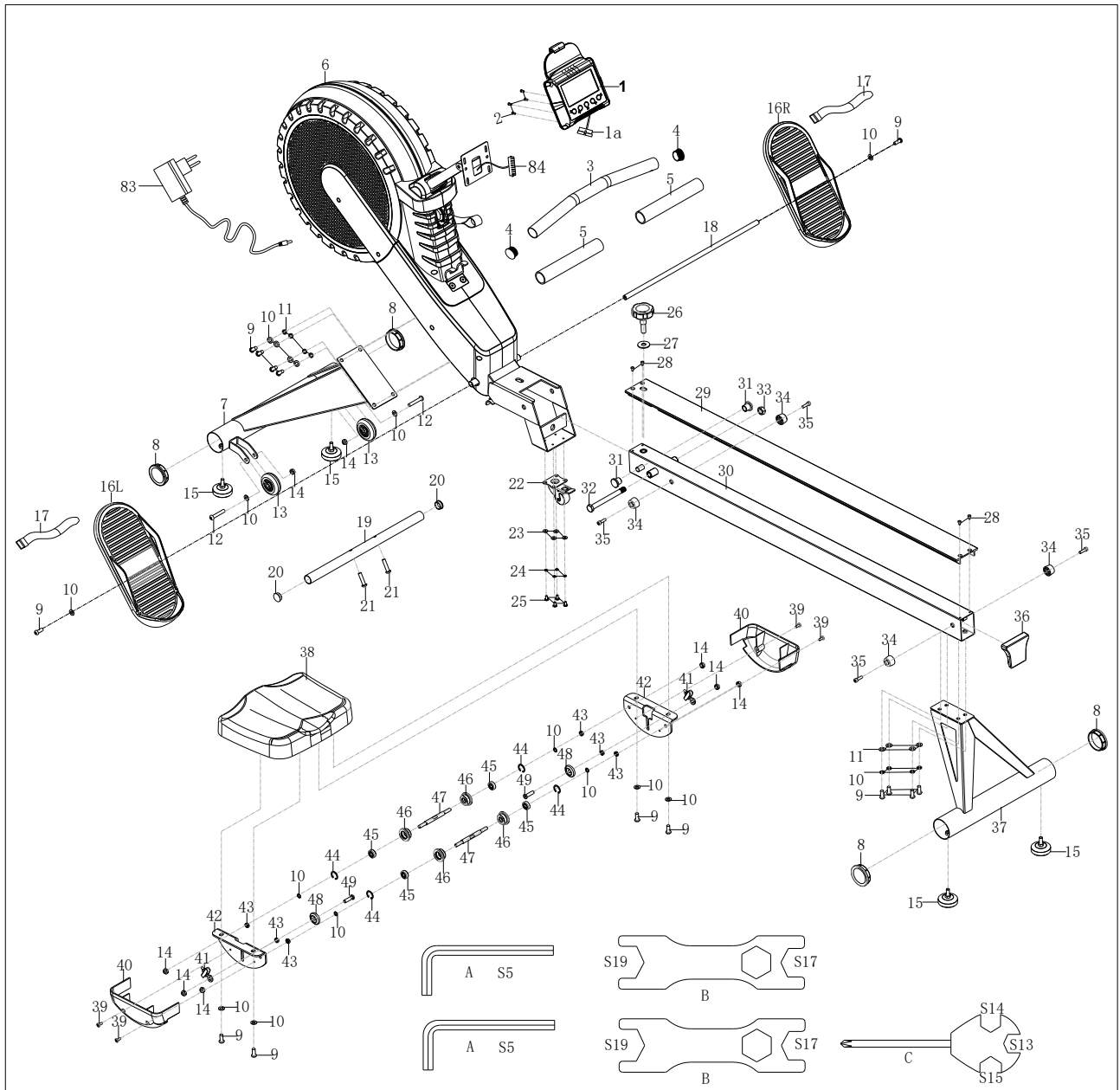
Приложение

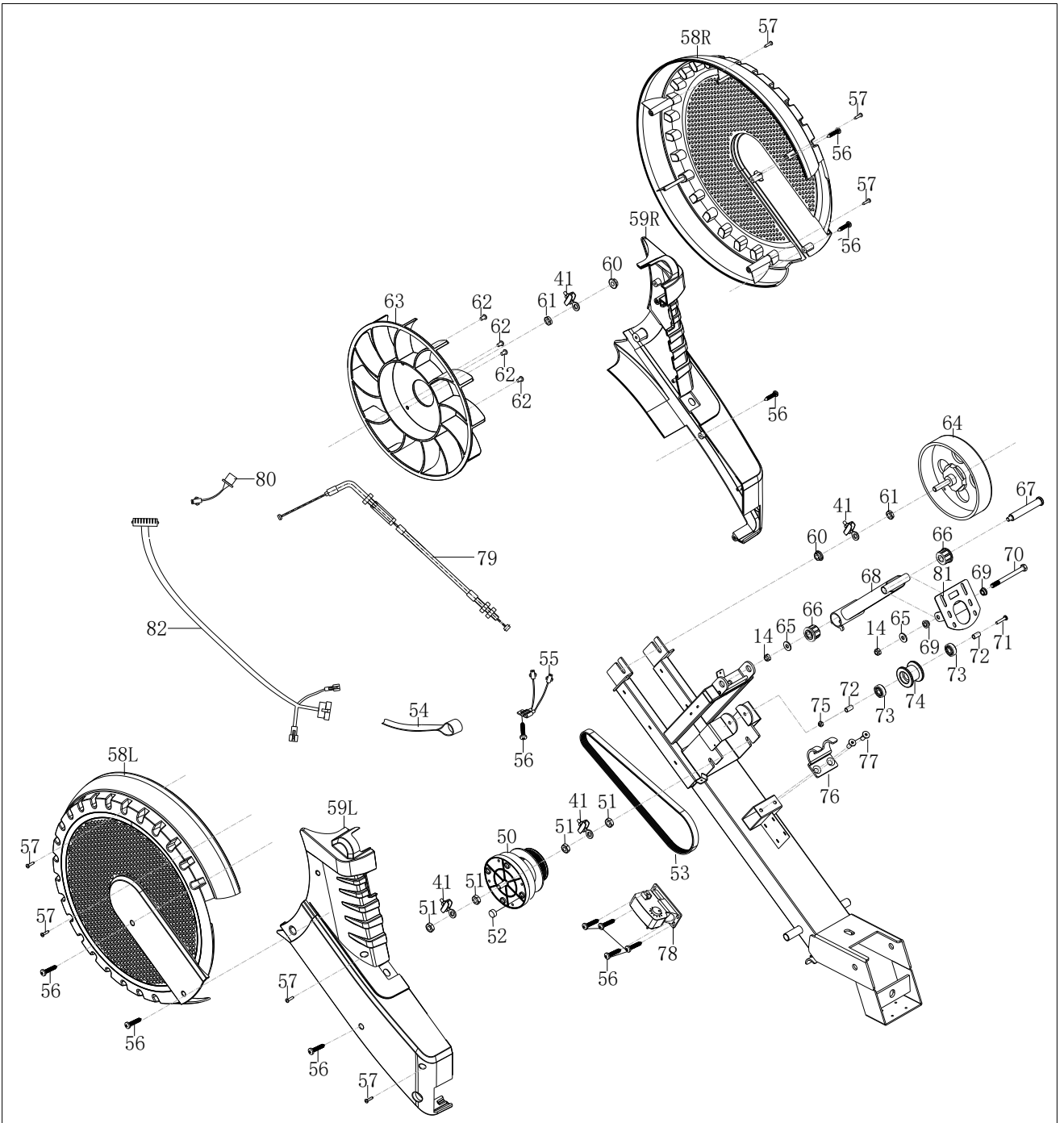
Консоль + Обучение



1. Консоль может подключать приложение к устройству по Bluetooth.
2. Как только консоль подключится к устройству по Bluetooth, главный дисплей больше не будет отображаться.

Схема тренажера в разобранном виде

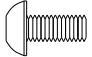

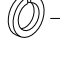
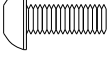
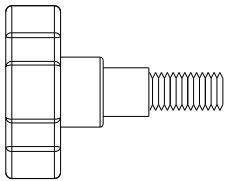
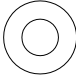
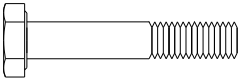




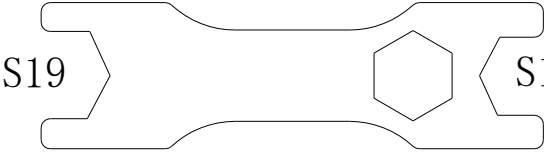
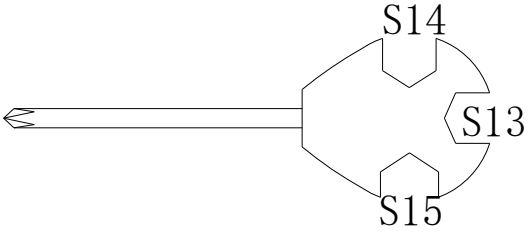




Список комплектующих частей

№	Описание	Кол-во	№	Описание	Кол-во
1	Консоль	1	42	Рама сиденья	2
2	Болт М5*15	4	43	Подшипник	6
3	Руль	1	44	Шайба d22*1.0	4
4	Круглая заглушка	2	45	Подшипник 608ZZ	4
5	Неопрен	2	46	Ролик	4
6	Основная рама	1	47	Вал сиденья	2
7	Передний стабилизатор	1	48	Ролик	2
8	Круглая заглушка Ф60	4	49	Болт М8*28*10*S5	2
9	Болт М8*20*S5	14	50	Рама	1
10	Шайба d8*Ф16*1.5	20	51	Гайка М10*1	4
11	Пружинная шайба d8	8	52	Магнит	1
12	Болт М8*45*20*S5	2	53	Ремень	1
13	Транспортировочное колесо	2	54	Сетка	1
14	Болт М8*Н7.5*S13	10	55	Сенсорные датчики	2
15	Накладка для ног	4	56	Винт ST4.2*16*Ф8	7
16L/R	Педаль	2	57	Болт ST4.2*19*Ф8	7
17	Ремень педали	2	58L/R	Передний кожух цепи	2
18	Рама педали	1	59L/R	Задний кожух цепи	2
19	Опора педали	1	60	Гайка М10*1*Н8*S15	2
20	Круглая заглушка	2	61	Гайка М10*1*Н5*S17	2
21	Болт М8*35*S5	2	62	Болт М6*10*S5	4
22	Ролик	1	63	Вентилятор	1
23	Шайба d5*Ф13*1.0	4	64	Маховик	1
24	Пружинная шайба d5	4	65	Шайба d8*Ф20*2	2
25	Болт М5*10*Ф10	4	66	Втулка 3	2
26	Ручка	1	67	Болт Ф14*81.5*М8*S6	1
27	Шайба d12*Ф32*2	1	68	Рама консоли	1
28	Болт ST4.8*13*Ф8	4	69	Втулка	2
29	Заглушка	1	70	Болт М8*90*20*S13	1
30	Направляющая	1	71	Болт М6*55*15*S10	1
31	Заглушка	2	72	Втулка шкива	2
32	Болт М12*125*20*S19	1	73	Подшипник 6000-ZZ	2
33	Нейлоновая гайка М12*Н11*S19	1	74	Колесо	1
34	Ограничитель	4	75	Нейлоновая гайка М6*Н6*S10	1
35	Болт М6*30*S5	4	76	Поручень	1
36	Заглушка	1	77	Болт М8*20*S5	2
37	Задний стабилизатор	1	78	Двигатель	1
38	Сиденье	1	79	Кабель	1
39	Болт М5*12*Ф10	4	80	Кабель питания	1
40	Кожух сиденья	2	81	Плата компьютера	1
41	Винт	6	82	Кабель 2	1
83	Адаптер	1	А	Шестигранный ключ S5	2
84	Кабель 1	1	В	Гаечный ключ S17-19	2
			С	Гаечный ключ S13-14-15	1

Набор инструментов

	—————	#9 M8*20*S5 6PCS
	—————	#10 d8*Φ 16*1.5 6PCS
	—————	#11 d8 4PCS
	—————	#21 M8*35*S5 2PCS
	—————	#26 M12*30*Φ 16*15*Φ 56 1PC
	—————	#27 d12*Φ 32*2 1PC
	—————	#32 M12*125*20*S19 1PC
	—————	#33 M12*H11*S19 1PC
	—————	#34 Φ 27*Φ 23*16*Φ 6 2PCS
	—————	#35 M6*30*S5 2PCS
	—————	#A S5 2PCS
	—————	#B S17-19 2PCS
	—————	#C S13-14-15 1PC

Технические характеристики

Назначение	домашнее
Тип рамы	высокопрочная с антикоррозийной обработкой, покраска в один слой
Система нагружения	аэро-электромагнитная
Регулировка нагрузки	электронная
Вес маховика, кг	14, BioFusion™
Количество уровней нагрузки	16
Рукоятки	прямая с оплеткой из пенорезины
Измерение пульса	да
Тип консоли	яркий LCD дисплей с белой индикацией
Показания консоли	время, калории, расстояние, количество гребков в минуту, счетчик гребков, пульс
Общее количество программ	15
Спецификация программ	быстрый старт, пользовательский режим, 12 предустановленных программ, пульсозависимый режим, соревновательный режим
Дополнительные функции	сопряжение с нагрудным кардиодатчиком Bluetooth (приобретается отдельно)
Интеграционные технологии	Bluetooth для работы с тренировочным мобильным приложением (Kinomap™, i-Console™)
Язык интерфейса	русский, английский
Подставка под планшет/смартфон	да
Тип пластика	ударопрочный полистирол HIPS
Транспортировочные ролики	да
Компенсаторы неровностей пола	да
Длина в рабочем состоянии, см	222
Ширина в рабочем состоянии, см	51
Высота в рабочем состоянии, см	110
Длина в сложенном виде, см	130
Ширина в сложенном виде, см	51
Высота в сложенном виде, см	143
Максимальный вес пользователя, кг	140
Вес нетто, кг	32
Гарантийный срок	12 мес
Подключение к сети	220 В
Страна изготовления	КНР
Производитель	Fitathlon Group (подразделение в Германии)

Оборудование сертифицировано в соответствии с Техническим Регламентом Таможенного Союза.

*Производитель оставляет за собой право вносить изменения в конструкцию тренажера, не ухудшающие значительно его основные технические характеристики. Все актуальные изменения в конструкции либо технических спецификациях изделия отражены на официальном сайте поставщика оборудования ООО «ФИТАТЛОН»: www.fitathlon.ru

Последнюю версию Руководства пользователя можно найти на сайте поставщика ООО «ФИТАТЛОН»: www.fitathlon.ru



Внимание

Тренажер предназначен для домашнего использования.

