

SVENSSON
BODY LABS

titan

эллиптический тренажер



РУКОВОДСТВО ПОЛЬЗОВАТЕЛЯ



Сервис



Обзор



VK видео



Наведите камеру телефона на QR код, чтобы получить больше информации об оборудовании.

Обращаем ваше внимание, что на вашу модель оборудования может не быть видеопояснений. Мы очень стараемся как можно скорее решить эту задачу.

Уважаемый покупатель!

Поздравляем с удачным приобретением! Вы приобрели современный тренажер, который, как мы надеемся, станет Вашим лучшим помощником. Он сочетает в себе передовые технологии и современный дизайн. Постоянно используя этот тренажер, Вы сможете укрепить сердечно-сосудистую систему и приобрести хорошую физическую форму. Надеемся, что данная модель удовлетворит все Ваши требования.

Прежде чем приступить к эксплуатации тренажера, внимательно изучите настоящее руководство и сохраните его для дальнейшего использования. В случае возникших дополнительных вопросов обратитесь к продавцу или в сервисный центр, который проконсультирует Вас и поможет устранить возникшую проблему.

Обязательно сохраняйте инструкцию по эксплуатации, это поможет Вам по прошествии времени вспомнить о функциях тренажера и правилах его использования.

Если у Вас возникли какие-либо вопросы по эксплуатации данного тренажера, свяжитесь со службой технической поддержки или уполномоченным дилером, у которого Вы приобрели тренажер.



Внимание!

Перед тем как приступить к тренировкам, настоятельно рекомендуем пройти полное медицинское обследование, особенно если у Вас есть наследственная предрасположенность к повышенному давлению или сердечно-сосудистым заболеваниям. Неправильное или чрезмерно интенсивное выполнение упражнений может повредить Вашему здоровью.

Транспортировка и эксплуатация тренажера

1. Тренажер должен транспортироваться только в заводской упаковке;
2. Заводская упаковка не должна быть повреждена и нарушена;
3. При транспортировке тренажер должен быть надежно защищен от дождя, влаги, атмосферных осадков, механических повреждений.

Хранение тренажера

Тренажер рекомендуется хранить и использовать только в сухих отапливаемых помещениях со следующими значениями:

- Температура: +10-+35С;
- Влажность: 50-75%.

Если Ваш тренажер перевозился или хранился при низкой температуре или в условиях высокой влажности (имеет следы конденсации влаги), необходимо перед эксплуатацией выдержать его в нормальных условиях не менее 4 часов, и только после этого можно приступить к эксплуатации.

Рекомендации по сборке

Перед сборкой тренажера тщательно изучите ее последовательность и выполняйте все рекомендации. Используйте для сборки приложенный или рекомендуемый инструмент. Убедитесь, что в наличии имеются все детали и инструменты и они не имеют повреждений. Не прикладывайте чрезмерных усилий к инструменту при сборке во избежание травм и повреждения элементов конструкции тренажера. Сначала соберите все элементы конструкции, неплотно закрепив гайки и болты, и, убедившись, что конструкция собрана правильно, окончательно затяните их.

Каждый тренажер на заводе проходит проверку качества. Это необходимо, чтобы убедиться в корректной работе всех узлов тренажера.

При этом может потребоваться частичная или полная сборка (зависит от конкретной модели). В связи с этим в местах соединений элементов тренажера могут остаться следы сборки, стыковки деталей и использования технологического крепежа.

Перед тем как начать тренировку

Перед первым занятием проверьте, правильно ли была проведена сборка тренажера. Ознакомьтесь со всеми функциями и настройками тренажера и проводите тренировки в строгом соответствии с инструкцией по эксплуатации. Перед началом тренировки убедитесь, что все защитные элементы надежно установлены и закреплены, проверьте надежность механических и электрических соединений. Установите тренажер на ровную нескользящую поверхность, оставляя с каждой стороны не менее 0,9 м свободного пространства. Для снижения шума и вибраций рекомендуется использовать и подкладывать под тренажер специальные резиновые коврики, также это позволит избежать царапин, сколов и вмятин, если напольное покрытие в Вашем доме выполнено из деликатных материалов (паркетная доска, штучный паркет, натуральный линолеум, пробковое покрытие и т. п.).



Если тренажер не эксплуатировался более 6 месяцев, то необходимо смазать все движущиеся детали до возобновления тренировок.

Выбор места для тренажера

Место, где установлен тренажер, должно быть хорошо освещенным и проветриваемым. Установите тренажер на твердой, ровной поверхности так, чтобы расстояние от стены или других предметов было достаточным.

Рекомендуемое пространство должно быть не менее 70 см по бокам, не менее 30 см перед оборудованием, не менее 110 см позади него.

В случае неисправности или поломки необходимо обеспечить доступ к оборудованию для сервисного инженера.

Свободное пространство сзади тренажера обеспечит Вам комфортный подход к тренажеру и спуск с него.

Если Вы ставите тренажер на ковер, необходимо подложить под него коврик из твердого пластика, чтобы предохранить ковер и оборудование от возможных повреждений. Также это позволит избежать царапин, сколов и вмятин, если напольное покрытие в Вашем доме выполнено из деликатных материалов (паркетная доска, штучный паркет, натуральный линолеум, пробковое покрытие и т. п.)

Не размещайте тренажер в помещениях с высокой влажностью, например, рядом с парной, сауной или закрытым бассейном. Водяные пары или хлор могут отрицательно повлиять на электронные и другие компоненты тренажера.

Рекомендации по уходу и техническому обслуживанию тренажера

Регулярное и своевременное техническое обслуживание продлевает срок службы тренажера и сводит Ваши обращения в сервисную службу до минимума. Своевременное проведение технического обслуживания является обязательным условием для сохранения гарантии на тренажер. Для этого мы рекомендуем Вам выполнять следующие профилактические процедуры.

Общие рекомендации по уходу

Перед любым обслуживанием обязательно отключайте тренажер от электрической сети. К обслуживанию можно приступать примерно через 60 секунд, когда произойдет полное обесточивание внутренних электрических цепей тренажера. Регулярно осматривайте Ваш тренажер на предмет отсутствия посторонних предметов, пыли и грязи в тренажере.

Не применяйте абразивные препараты, агрессивные жидкости для чистки рабочих поверхностей тренажера – ацетон, бензин, уайт-спирит, бензол и их производные - во избежание повреждения лакокрасочных покрытий и пластиковых деталей. Для ухода рекомендуется применять слегка смоченную нейтральным раствором моющей жидкости ткань с последующей протиркой сухой тканью.

ЕЖЕДНЕВНО (ПОСЛЕ КАЖДОЙ ТРЕНИРОВКИ)

Почистите и осмотрите тренажер, выполнив следующие действия:

- Рекомендуем вам ежедневно протирать тренажер влажной тканью с мягким чистящим средством (мыльный раствор), не содержащим этилового или нашатырного спирта.

ЕЖЕНЕДЕЛЬНО

- Проверьте горизонтальное положение тренажера. В случае необходимости выровняйте его с помощью регулируемых ножек по уровню пола;
- Протрите детали тренажера: консоль, поручни, направляющие роликов от пыли, грязи и пота.

! ЕЖЕМЕСЯЧНО – ВАЖНО

- Проверьте затяжку винтов на всех резьбовых соединениях тренажера;
- Убедитесь в отсутствии люфта после затяжки винтов;
- Пропылесосьте пространство под и вокруг тренажера;
- Удалите грязь из накладок в педалях, узлах движения;
- Убедитесь в отсутствие сколов и трещин на пластиковых декоративных элементах оборудования;
- Проверьте работу регулятора нагрузки во всем диапазоне его значений;
- Проверьте работу дисплея консоли на каждой из программ тренировок. При значительном снижении контрастности изображения на дисплее, замените в нем элементы питания.

! ЕЖЕКВАРТАЛЬНО – ОЧЕНЬ ВАЖНО

- Снимите пластиковые кожухи и смажьте шарнирные соединения рычагов педалей и поручней (рекомендуется использовать тефлоновую смазку);
- Снимите круглый защитный кожух. Проверьте состояние и натяжение приводного ремня. В случае необходимости замените ремень или отрегулируйте его натяжение;
- Смажьте ось центральной стойки, узлы движения рулей, опор педалей;
- Смажьте ось шатунного узла;
- Проверьте ось шкива на предмет люфта;

- Проверьте крепление маховика.

Для выполнения работ по техническому обслуживанию и ремонту тренажёра рекомендуем обращаться к специалистам сервисного центра.

Электробезопасность (для тренажеров с питанием от сети)

Соблюдайте все меры предосторожности, принятые при работе с электрическим оборудованием. Тренажер должен подключаться только к заземленной розетке. Это снижает риск удара током при поломке или сбое в работе. Тренажер снабжен шнуром с жилой для заземления и вилкой с ножкой заземления. Вставьте вилку в соответствующую питающую розетку, установленную и заземленную с соблюдением действующих нормативов. Перед каждым использованием осмотрите электрический соединительный шнур на предмет отсутствия его повреждений.

Неправильное подключение может стать причиной удара током. Если у Вас возникли сомнения в правильности заземления, обратитесь к электрику или представителю сервисной службы. Не меняйте вилку тренажера. Если комплектуемая вилка не подходит к Вашей розетке, обратитесь к электрику и установите нужную розетку. Не применяйте дополнительные электрические удлинители, переходные адаптеры между электрической сетью и тренажером. Это может нарушить работу системы УЗО и увеличить риск поражения электрическим током, а также явиться обоснованным отказом в гарантийном обслуживании. Не прячьте шнур питания под ковер и не ставьте на него предметы, способные пережать или повредить его. Не допускайте, чтобы шнур питания касался нагретых поверхностей. В случае скачка напряжения в некоторых тренажерах предусмотрено автоматическое отключение.



Внимание!

Пользуйтесь только оригинальным адаптером (блок питания) для подключения тренажёра к электросети (там, где он есть конструктивно). Подключение адаптера с другими параметрами приведёт к выходу из строя электронных блоков управления вашего тренажёра.

Полезные советы

- Можно добавить в свой план занятий аэробные упражнения — ходьбу, бег трусцой, плавание, танцы или езду на велосипеде. Постоянно контролируйте пульс. Если у вас нет электронного кардиодатчика, уточните у врача, как измерять пульс вручную на запястье или шее. Определите целевую ЧСС;
- Пейте достаточно воды во время тренировки, так как организм активно теряет влагу и важно восстанавливать водный баланс, чтобы избежать обезвоживания. Не пейте слишком много холодной воды и напитков, их температура должна быть комнатной;
- Тренажёр не является медицинским прибором.
- **ПОЧЕМУ В ДОМАШНИХ УСЛОВИЯХ ТРЕНАЖЕР ЗВУЧИТ ГРОМЧЕ, ЧЕМ В МАГАЗИНЕ?** В условиях демонстрационного зала возникает впечатление, что все тренажёры звучат тише, так как фоновый уровень шума там выше, чем у вас дома. Кроме того, цементный пол с ковролином приглушает звуки, по сравнению с паркетными(деревянными) полами. Если тренажёр стоит рядом со стеной, это также усиливает отражение шума. Для приглушения уровня шума используйте специальный резиновый коврик.

Гарантия

С условиями и сроками гарантии Вы можете ознакомиться на сайте <https://fitathlon.ru/fitathlon-service/guarantee.pdf>

Гарантия наших брендов является твердым обязательством по обеспечению высокого качества оборудования.

Перед покупкой и эксплуатацией рекомендуем ознакомиться с содержанием гарантийного талона, размещенного по указанной выше ссылке.

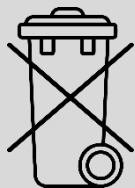
Обратите внимание, что сроки гарантии отличаются для тренажеров с разным уровнем использования: домашним, полупрофессиональным и коммерческим.

Авторизованные сервисные центры представлены по всей России. Наши профессионалы гарантируют качественное обслуживание и ремонт, следуя стандартам бренда.

Сохраняйте стикеры с уникальным серийным номером. Они являются залогом оказания гарантийного ремонта. При наличии стикера гарантийный талон не требуется.

С контактами сервисных центров можно ознакомиться на сайте <https://fitathlon.ru/fitathlon-service/>

Указания по утилизации



Данный тренажер не относится к бытовым отходам. **Пожалуйста, не выбрасывайте оборудование либо элементы питания вместе с бытовыми отходами**, для утилизации использованных элементов питания пользуйтесь действующими в Вашей стране системами возврата и сбора для утилизации.

Надлежащий отдельный сбор разобранных приборов, которые впоследствии отправятся на переработку, утилизацию или экологичное захоронение, способствует предотвращению возможных негативных воздействий на окружающую среду и здоровье человека, а также позволяет повторно использовать материалы, из которых изготовлено устройство. За незаконную утилизацию устройства пользователь может быть привлечен к административной ответственности, предусмотренной действующим законодательством.



Внимание

Тренажер предназначен для домашнего использования.

Инструкция по технике безопасности

Чтобы гарантировать безопасность, используйте данное оборудование правильно. Внимательно прочитайте приведенную ниже информацию перед использованием тренажера. Важно прочитать все данное руководство перед сборкой и использованием оборудования. Безопасное и эффективное использование может быть только в том случае, если оборудование собрано, обслуживается и используется надлежащим образом.

1. Проконсультируйтесь с врачом, чтобы определить, есть ли у вас какие-либо медицинские или физические заболевания, которые могут поставить под угрозу здоровье и безопасность или помешать использовать оборудование должным образом. Консультация врача необходима при приеме лекарств, которые влияют на частоту сердечных сокращений, кровяное давление или уровень холестерина;
2. Всегда следите за физическим состоянием во время тренировок. Неправильное использование тренажера может повлиять на здоровье. При наличии каких-либо симптомов (включая головную боль, боль в груди, нерегулярное сердцебиение, одышку, головокружение, тошноту), немедленно прекратите тренировку и проконсультируйтесь с врачом перед повторной тренировкой;
3. Не допускайте детей и домашних животных к тренажеру. Тренажер предназначен только для использования взрослыми;
4. Расположите тренажер на устойчивой и горизонтальной поверхности и положите защитный материал на пол или ковер, чтобы не повредить пол;
5. Убедитесь, что все болты и гайки правильно затянуты перед использованием тренажера. Безопасное использование тренажера может быть гарантировано только в том случае, если проводится регулярное техническое обслуживание и ремонт, а изношенные и сломанные детали также заменяются;
6. Рекомендуются подключать тренажёр к розеткам с заземляющим контактом;
7. Прекратите использовать тренажер при обнаружении каких-либо неисправных деталей или, если услышите какой-либо странный шум. Убедитесь, что все проблемы устранены, прежде чем использовать тренажер снова;
8. Всегда надевайте соответствующую одежду и обувь, которые подходят для тренировки на тренажере. Не рекомендуется носить одежду свободного покроя, так как свободная одежда может затруднить работу тренажера и, возможно, стать причиной травмы;
9. Следует избегать хранения тренажера в очень холодных, жарких или влажных помещениях, так как это может привести к коррозии и другим связанным с ней проблемам;
10. Данный тренажер предназначен только для домашнего использования;
11. Данное устройство предназначено только для использования внутри помещений; Максимальный вес пользователя указан в технических характеристиках;
12. Соблюдайте осторожность при перемещении данного оборудования, чтобы избежать травм;
13. Храните данное руководство по эксплуатации и инструменты для установки в безопасном месте;
14. Данный тренажер не предназначен для профессионального медицинского оздоровления.

Инструкция по сборке оборудования

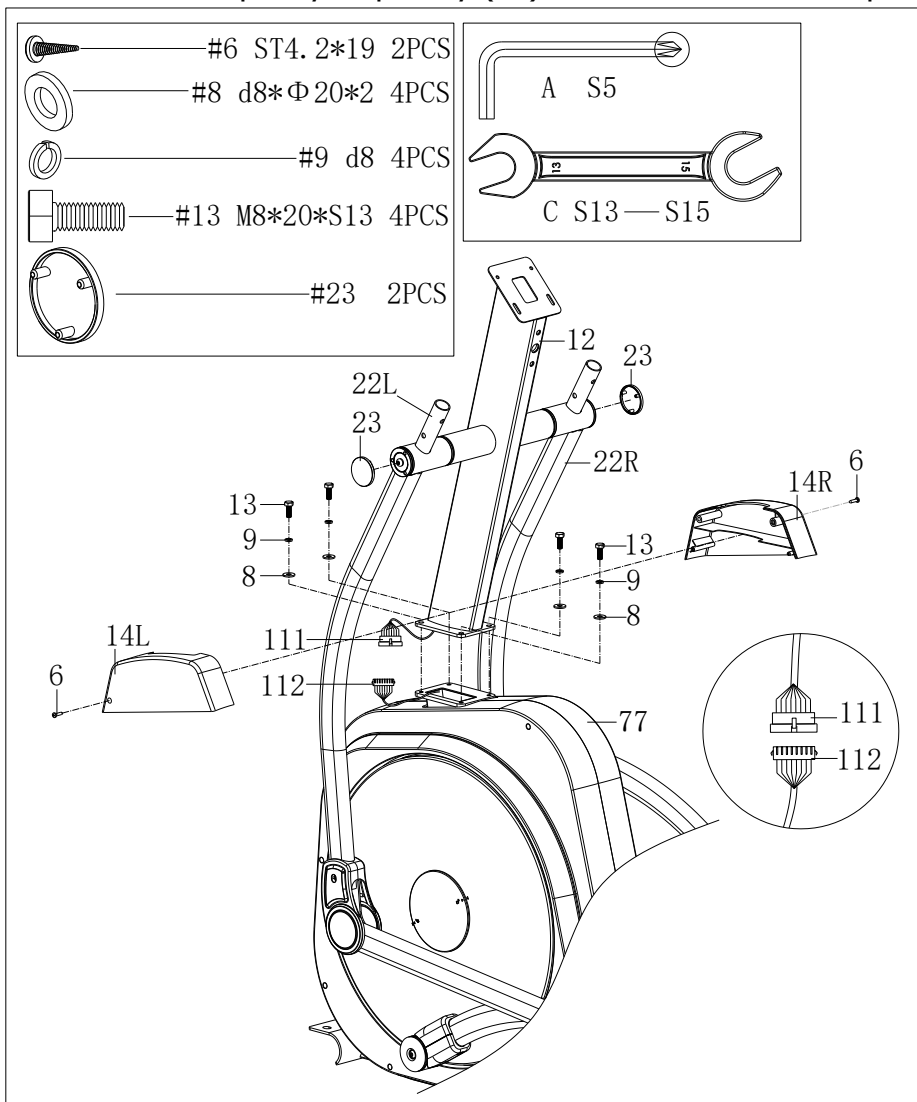
Шаг 1



Внимание

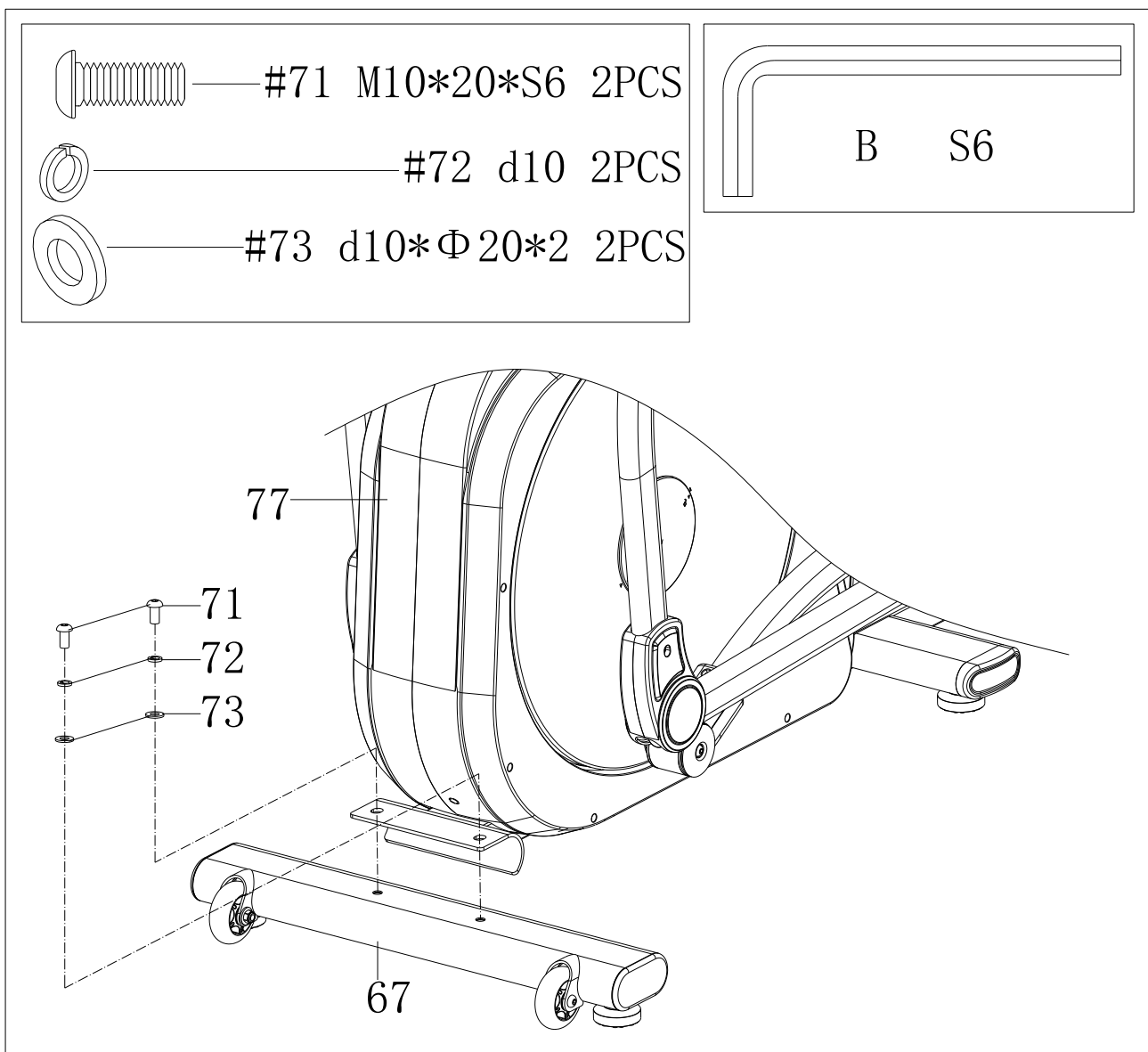
Производитель оставляет за собой право вносить изменения в продукт без предварительного уведомления.

- Подсоедините кабель 1 (111), идущий из стойки руля (12), к кабелю 2 (112), идущему из основной рамы (77), а затем поместите кабель внутрь основной рамы (77).
- Закрепите стойку руля (12) на основной раме (77) с помощью болтов (13), пружинных шайб (9), фиксаторов (8) и гаечного ключа (С).
- Закрепите кожухи поручней (14L/R) на стойке руля (12) с помощью винтов (6) и гаечного ключа (А).
- Установите торцевую крышку (23) на нижние левый и правый поручни (22L/R).



Шаг 2

- а. Выверните болты (71), пружинные шайбы (72) и шайбы (73) из основной рамы (77), а затем закрепите передний стабилизатор (67) на основной раме (77) с помощью болтов (71), пружинных шайб (72), шайб (73) и гаечного ключа (В).

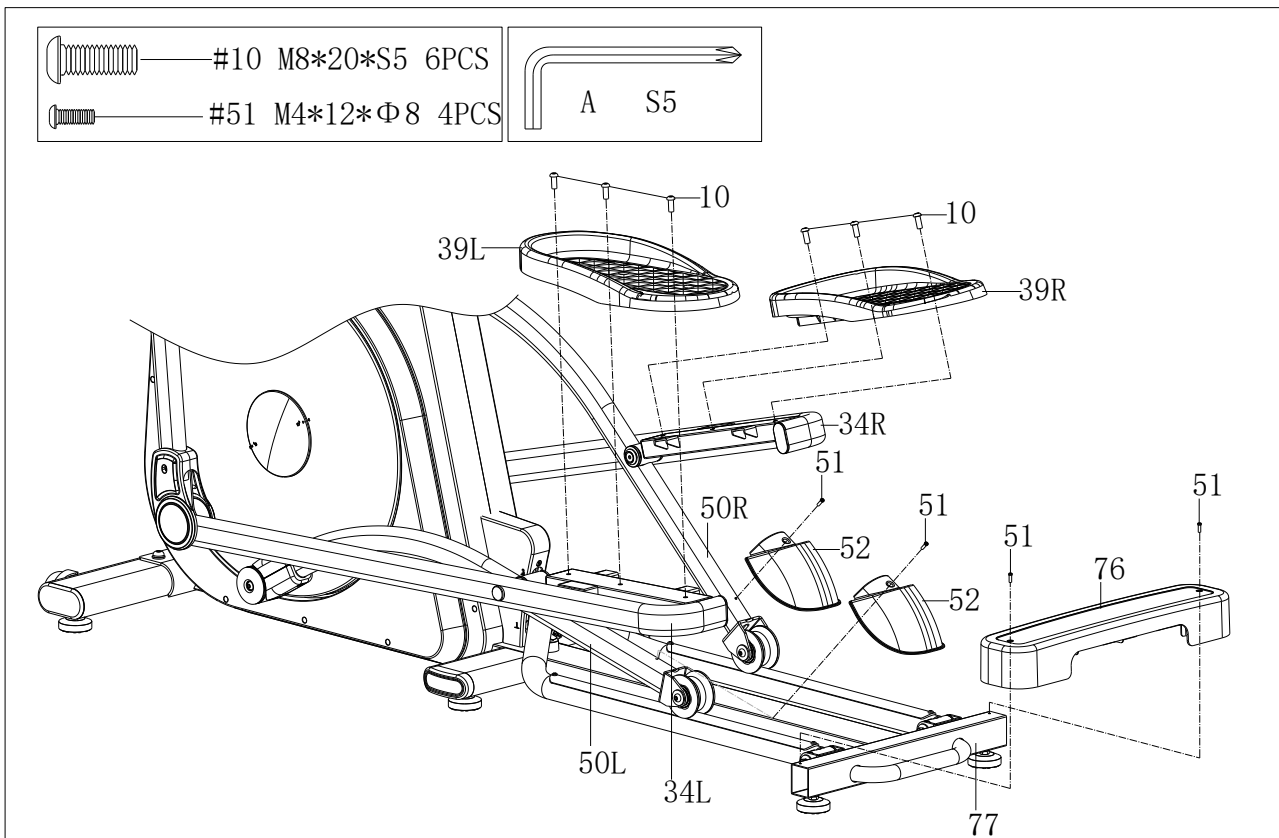


Шаг 3

а. Выверните болты (10) из направляющих педалей L/R(34L/R) с помощью гаечного ключа (А), а затем установите педали (39L/R) на направляющие (34L/R) и закрепите с помощью болтов (10) и гаечного ключа (А).

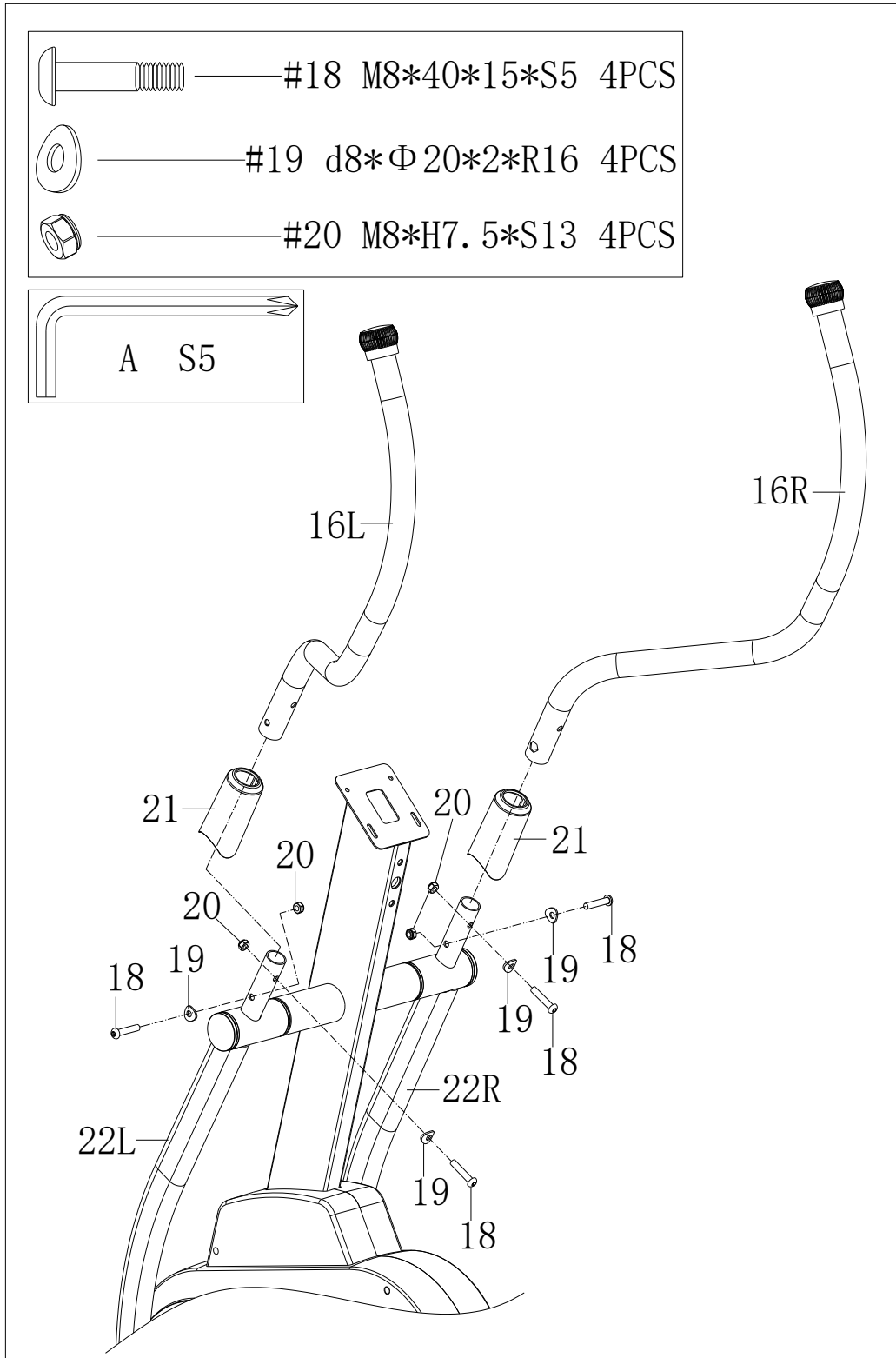
б. Выверните болты (51) из направляющей (50L/R), а затем установите кожух (52) на направляющую (50L/R) с помощью болтов (51) и гаечного ключа (А).

с. Выверните болты (51) из основной рамы (77), а затем закрепите задний стабилизатор (76) на основной раме (77) с помощью болтов (51) и гаечного ключа (А).



Шаг 4

- а. Установите кожухи (21) на левый и правый поручни (16L/R).
- б. Закрепите верхние поручни (16L/R) с нижними поручнями (22L/R) с помощью болтов (18), дуговых шайб (19), нейлоновой гайки (20) и гаечного ключа (А).

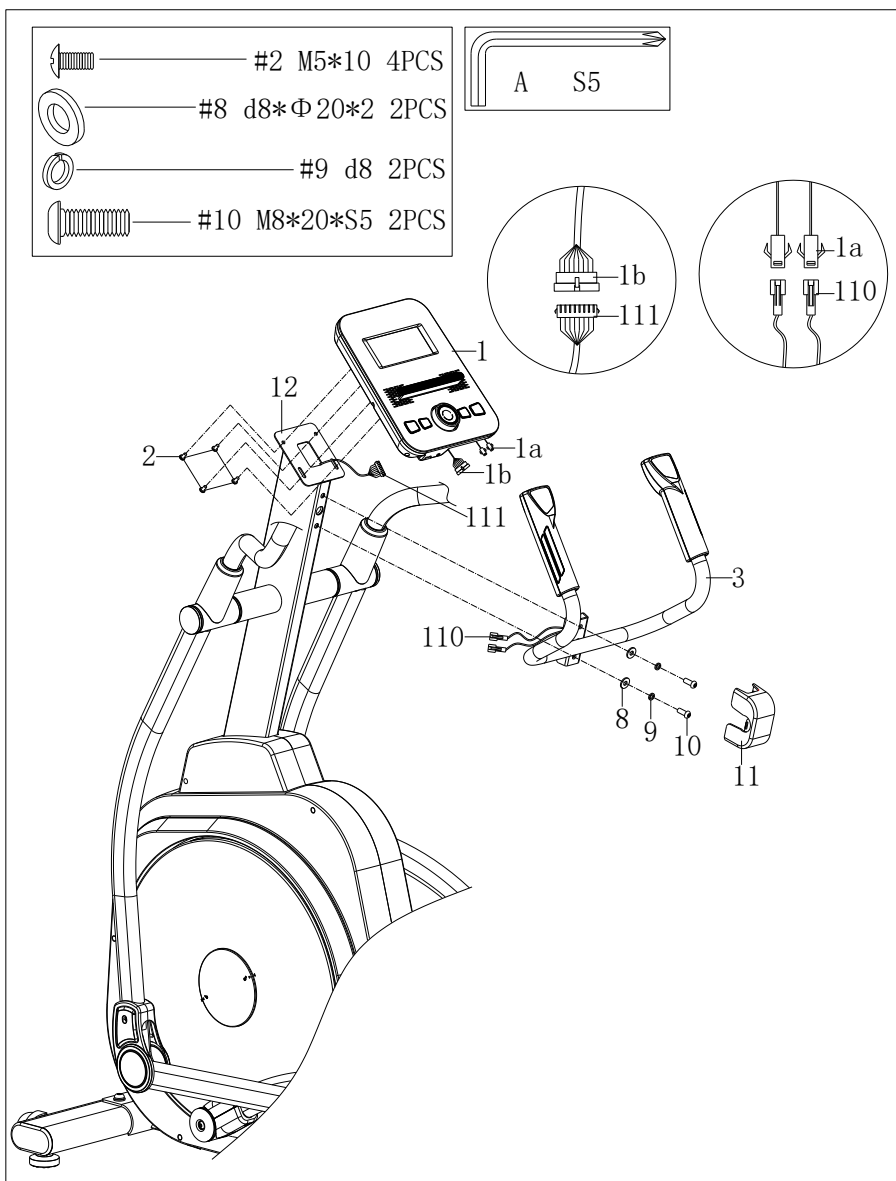


Шаг 5

а. Выкрутите болты (10), пружинные шайбы (9) и фиксаторы (8) из стойки руля (12), а затем протяните сигнальный кабель (110) и кабель кнопок быстрого переключения (119) через отверстие в стойке руля (12) к рулю (3). Закрепите стойку руля (12) с помощью болтов (10), пружинных шайб (9), фиксаторов (8) и гаечного ключа (А). Затем кожух (11) прикрепите к среднему рулю (3).

б. Подсоедините кабель консоли (1а) к сигнальному кабелю (110), а кабель консоли (1б) - к сигнальному кабелю 1 (111), кабель консоли (1с) к кабелю кнопок быстрого переключения (119). Установите консоль (1) на стойку руля (12) и закрепите с помощью болтов (2) и гаечного ключа (А).

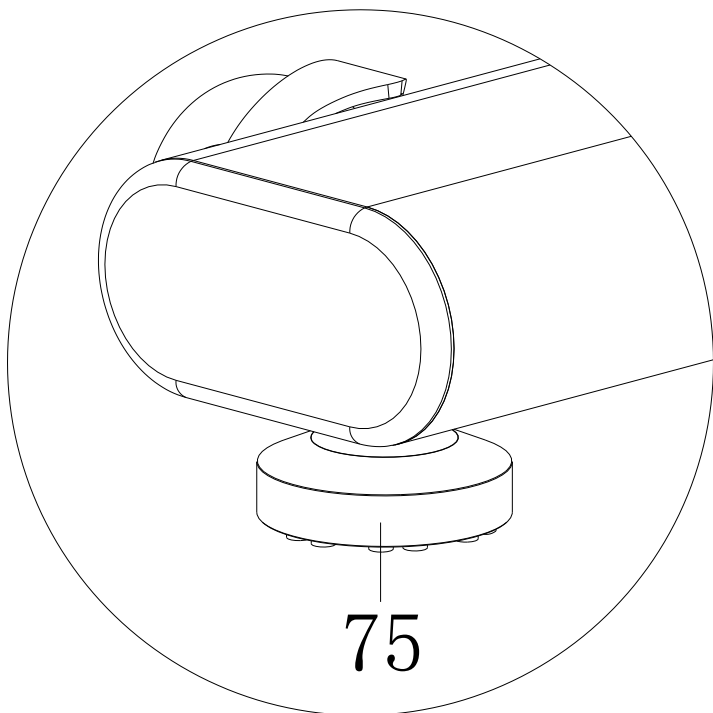
Сборка завершена!



Перемещение тренажера

Чтобы переместить тренажер, надавите на руль так, чтобы транспортировочные колеса (70) на переднем стабилизаторе коснулись земли. Теперь в данном положении можно легко перемещать тренажер в нужное место.

Регулировка баланса



Если данный тренажер расположен на неровной поверхности, отрегулируйте компенсаторы пола с обеих сторон тренажера (75) в соответствии с рисунком.

Большая часть перечисленного оборудования для сборки была упакована отдельно, но некоторые элементы оборудования были предварительно установлены в указанные детали сборки. В таких случаях просто достаньте и переустановите оборудование по необходимости.

Работа с консолью



Внимание

Производитель оставляет за собой право вносить изменения в продукт без предварительного уведомления.



ОСНОВНЫЕ ФУНКЦИИ КНОПОК

СТАРТ/СТОП:

Запуск и остановка тренажера.

Запуск измерения жировых отложений.

ВНИЗ: Поверните кнопку влево, чтобы уменьшить значение выбранного параметра тренировки: TIME (ВРЕМЯ), DISTANCE (РАССТОЯНИЕ) и т.д. Во время тренировки уменьшается нагрузка.

ВВЕРХ: Поверните кнопку вправо, чтобы увеличить значение выбранного параметра тренировки. Во время тренировки увеличивается нагрузка.

РЕЖИМ/ВВОД:

Нажмите кнопку, чтобы ввести значение параметра или установить режим тренировки.

Нажмите, чтобы переключить отображение с RPM (ОБОРОТЫ В МИНУТУ) на SPEED (СКОРОСТЬ), с ODO

(ОТСЧЕТ) на DISTANCE

(РАССТОЯНИЕ), с WATT (БАТТ) на CALORIES (КАЛОРИИ) во время тренировки.

Удерживая клавишу в течение 3 секунд, обнулите все значения функций.

ВОССТАНОВЛЕНИЕ: Нажмите, чтобы перейти к функции восстановления, тогда через 1 минуту на дисплее отобразится значение пульса. Восстановление - это уровень физической подготовки 1-6. F1 - лучший, а F6 - худший.

СБРОС: Нажмите, чтобы сбросить текущую настройку. Удерживайте кнопку в течение 3 секунд, чтобы обнулить значения функций. ЖИРОАНАЛИЗАТОР: Нажмите, чтобы

выбрать программу. **ФУНКЦИИ ДИСПЛЕЯ**

SPEED (СКОРОСТЬ): Отображает текущую скорость тренировки. Максимальная скорость составляет 99,9 км/ч или МИЛЯ/ч.

RPM (ОБОРОТЫ В МИНУТУ): отображает текущее количество оборотов в минуту.

TIME (ВРЕМЯ): Подсчитывает время тренировки с 00:00 до 99:59. Или пользователи могут заранее установить желаемое время тренировки.

DIST (РАССТОЯНИЕ): Подсчитывают дистанцию тренировки с 0,00 до 999,9 км или мили. Или пользователи могут заранее установить желаемое расстояние, которого они хотят достичь.

ODO (если есть): Отображает общее накопленное расстояние от 0 до 9999 км или мили

CAL (КАЛОРИИ): Подсчитывает количество потребляемых калорий от 0,0 до 9999. Кроме того, пользователи могут заранее настроить количество калорий, которое они хотят потреблять.

WATT: Отображает текущую мощность в ваттах.

HEART RATE (ЧСС): Отображает текущую частоту сердечных сокращений в ударах в минуту.

TARGET H.R. (ЦЕЛЕВАЯ ЧСС): Пользователи могут предварительно настроить целевую частоту сердечных сокращений.

PROGRAM (ПРОГРАММА): Для тренировки можно выбрать 24 различные программы.

LEVEL (УРОВЕНЬ НАГРУЗКИ): В программе предусмотрено 16 уровней нагрузки и по 8 тактов в каждом столбце. Каждый столбец соответствует 1 минуте тренировки (без изменения времени), а каждый такт соответствует 2 уровням нагрузки.

Индикатор RPM может отображать текущие обороты в минуту в диапазоне от 20 до 250:

20 ~ 99 - зеленый,
100 ~ 170 - желтый,
180 ~ 250 - красный.

Индикатор сердечного ритма отображает процентное соотношение в соответствии с числовым значением.

90~ 129 показывает 50% зеленого,
130~ 139 показывает 65% зеленого,
140~ 149 показывает 70% желтого,
150~ 159 показывает 75% желтого,
160~ 169 показывает 80% красного,
после 170 показывает МАКСИМУМ красного.

ВЫБОР ТРЕНИРОВКИ

После включения дисплея прокручивайте кнопку РЕЖИМ ВВЕРХ или ВНИЗ для того, чтобы выбрать нужный режим тренировки, а затем нажмите РЕЖИМ для подтверждения выбора.

Настройка параметров тренировки:

После выбора желаемой программы можно настроить несколько параметров тренировки для достижения желаемых результатов.

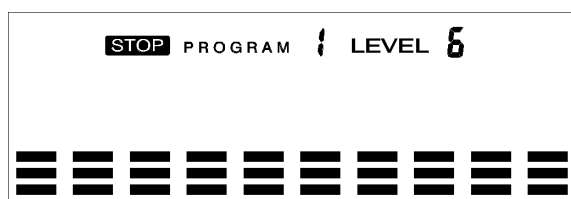
Параметры тренировки:

TIME (ВРЕМЯ)/ DISTANCE (РАССТОЯНИЕ) / CALORIES (КАЛОРИИ)/ AGE (ВОЗРАСТ) / WATT(ВАТТЫ) / TARGET HEART RATE (ЧСС)

Примечание: Некоторые параметры не настраиваются в определенных программах. После выбора программы при нажатии кнопки РЕЖИМ/ВВОД будет мигать параметр TIME (ВРЕМЯ). С помощью кнопок ВВЕРХ или ВНИЗ можно выбрать значение времени. Нажмите кнопку РЕЖИМ/ВВОД для ввода значения. Затем система перейдет к следующему параметру. Продолжайте использовать кнопки ВВЕРХ или ВНИЗ, чтобы настроить все параметры. Нажмите СТАРТ/СТОП, чтобы начать тренировку.

ПРОГРАММЫ

MANUAL (РУЧНОЙ РЕЖИМ) (P1)



Чтобы выбрать программу MANUAL (РУЧНОЙ РЕЖИМ), прокручивайте кнопку РЕЖИМ ВВЕРХ или ВНИЗ, затем нажмите кнопку РЕЖИМ. На дисплее появится 1-й параметр TIME (ВРЕМЯ). Чтобы отрегулировать значение, прокручивайте кнопку РЕЖИМ

ВВЕРХ или ВНИЗ, затем нажмите кнопку РЕЖИМ, чтобы сохранить введенное значение и перейти к следующему настраиваемому параметру.

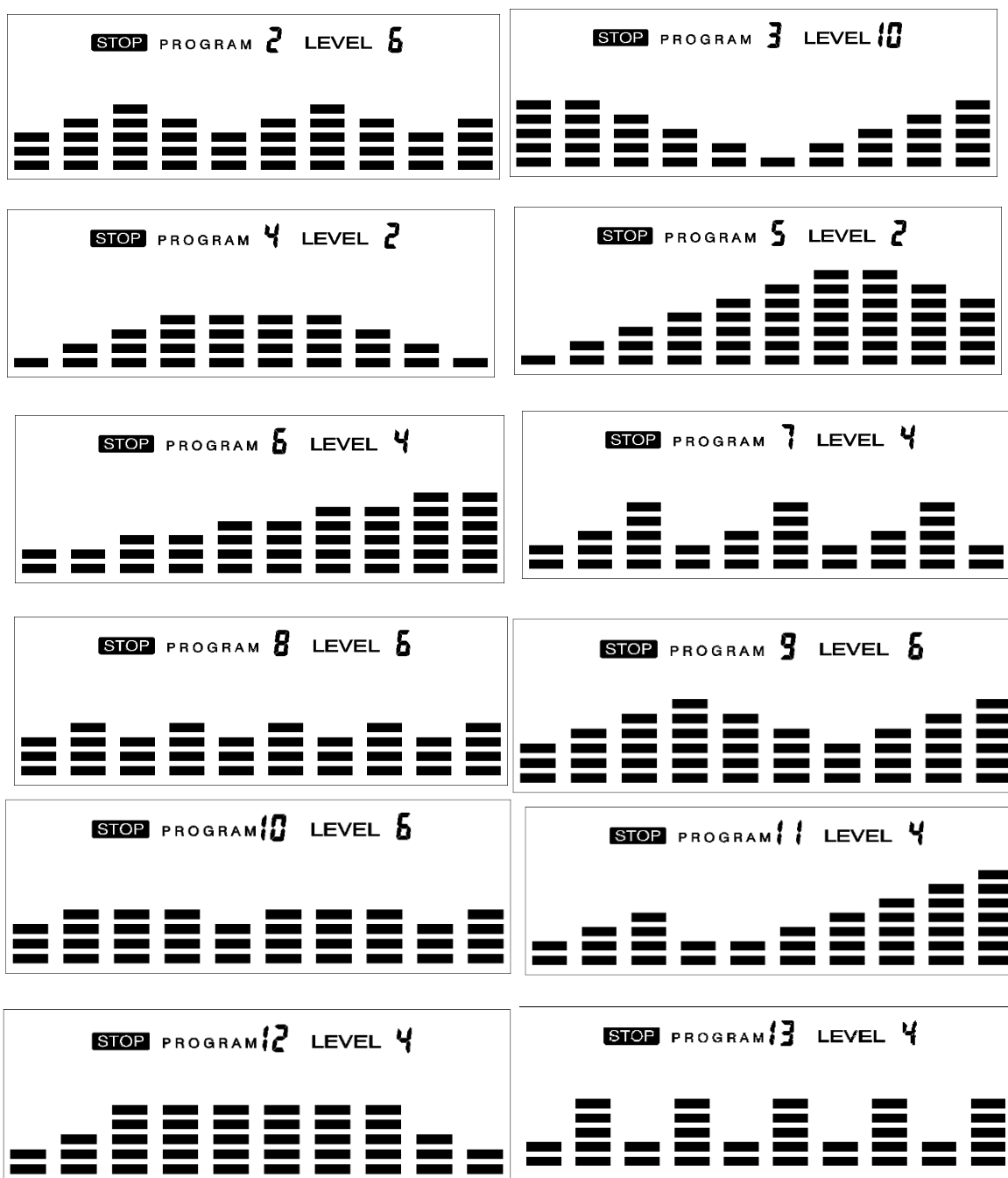
**Если пользователь устанавливает целевое время тренировки, то следующий параметр дистанции настроить невозможно.

Перейдите ко всем остальным параметрам, а затем нажмите кнопку START/STOP (СТАРТ/СТОП), чтобы начать тренировку.

Примечание: Как только обратный отсчет достигнет нуля, раздастся звуковой сигнал и тренировка автоматически остановится. Нажмите кнопку START (СТАРТ), чтобы продолжить тренировку.

Предустановленные программы (P2-P13)

Данная модель имеет 12 предустановленных профилей программ. Все профили имеют 16 уровней сопротивления.



Настройка параметров предустановленных программ:

Чтобы выбрать программу, прокручивайте кнопку РЕЖИМ ВВЕРХ или ВНИЗ, затем нажмите кнопку РЕЖИМ. На дисплее появится 1-й параметр TIME (ВРЕМЯ). Чтобы отрегулировать значение, прокручивайте кнопку РЕЖИМ ВВЕРХ или ВНИЗ, затем нажмите кнопку РЕЖИМ, чтобы сохранить введенное значение и перейти к следующему настраиваемому параметру.

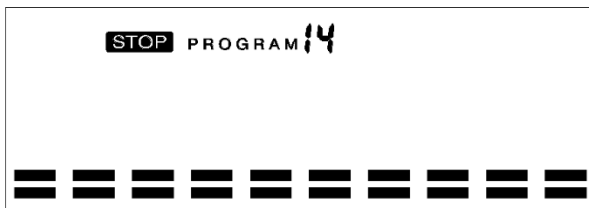
**Если пользователь устанавливает целевое время тренировки, то следующий параметр дистанции настроить невозможно

Перейдите ко всем остальным параметрам, а затем нажмите кнопку СТАРТ/СТОП, чтобы начать тренировку.

Примечание: как только один из параметров тренировки достигнет нуля, раздастся звуковой сигнал, и тренировка автоматически остановится. Нажмите кнопку СТАРТ, чтобы продолжить тренировку.

Пользователи могут выполнять упражнения с разным уровнем нагрузки в разные промежутки времени, как показано в профилях. Пользователи могут выполнять упражнения с любым уровнем нагрузки, регулируя уровень сопротивления с помощью кнопок ВВЕРХ/ВНИЗ во время тренировки.

Программа WATT (управления мощностью) (P14)



Чтобы выбрать программу, прокручивайте кнопку РЕЖИМ ВВЕРХ или ВНИЗ, затем нажмите кнопку РЕЖИМ. 1-й параметр TIME (ВРЕМЯ) будет мигать, чтобы можно было изменить значение прокручивая кнопку РЕЖИМ ВВЕРХ или ВНИЗ. Нажмите кнопку

РЕЖИМ, чтобы сохранить значение и перейти к следующему настраиваемому параметру.

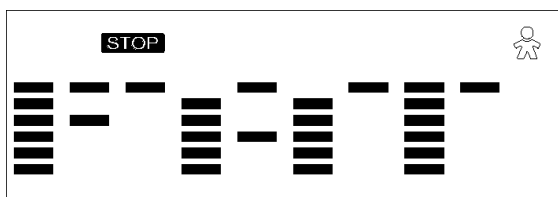
**Если пользователь задает время тренировки, то следующий параметр дистанции не может быть изменен).

Выполните все необходимые настройки, нажмите кнопку СТАРТ/СТОП, чтобы начать тренировку.

Примечание: Если значение одного из параметров тренировки уменьшится до нуля, раздастся звуковой сигнал и тренировка автоматически остановится. Нажмите кнопку СТАРТ, чтобы продолжить тренировку и достичь значения параметра "незавершенная тренировка".

Компьютер автоматически отрегулирует сопротивление в зависимости от скорости, поддерживая постоянное значение Ватт. Пользователь может регулировать мощность во время тренировки, прокручивая кнопку ВВЕРХ или ВНИЗ.

Жироанализатор (P15)



Настройка программы:

Выберите BODY FAT (Жироанализатор), затем нажмите кнопку РЕЖИМ. На дисплее появится Male (Мужчина), для того чтобы настроить пол, прокручивайте кнопку РЕЖИМ ВВЕРХ или

ВНИЗ, затем нажмите кнопку РЕЖИМ, чтобы сохранить настройки и перейти к следующим.

Предустановленный возраст "30". Чтобы отрегулировать значение, прокручивайте кнопку РЕЖИМ ВВЕРХ или ВНИЗ, затем нажмите кнопку РЕЖИМ, чтобы сохранить и перейти к следующим настройкам.

Предустановленный рост "175". Чтобы отрегулировать значение, прокручивайте кнопку РЕЖИМ ВВЕРХ или ВНИЗ, затем нажмите кнопку РЕЖИМ, чтобы сохранить и перейти к следующим настройкам.

Предустановленный вес "75". Чтобы отрегулировать значение, прокручивайте кнопку РЕЖИМ ВВЕРХ или ВНИЗ, затем нажмите кнопку РЕЖИМ, чтобы сохранить и перейти к следующим настройкам.

Нажмите СТАРТ/СТОП, чтобы начать измерение, держитесь обеими руками за поручни для измерения пульса.

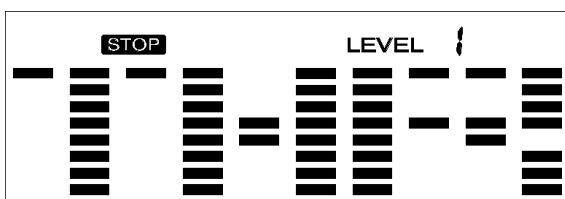
Через 15 секунд на дисплее отобразится процент жира в организме, BMR, ИМТ и тип телосложения.

Типы телосложения:

Существует 9 типов телосложения, разделенных в соответствии с рассчитанным процентом жира. Тип 1 составляет от 5% до 9%. Тип 2 - от 10% до 14%. Тип 3 - от 15% до 19%. Тип 4 - от 20% до 24%. Тип 5 - от 25% до 29%. Тип 6 - от 30% до 34%. Тип 7 - от 35% до 39%. Тип 8 - от 40% до 44%. Тип 9 - от 45% до 50%.

BMR: Базальная скорость метаболизма ИМТ: Индекс массы тела

Программа целевого пульса (TARGET HEART RATE) (P16)



Чтобы выбрать программу, прокручивайте кнопку РЕЖИМ ВВЕРХ или ВНИЗ, затем нажмите кнопку РЕЖИМ. 1-й параметр TIME (ВРЕМЯ) будет мигать, чтобы можно было изменить значение прокручивая кнопку РЕЖИМ ВВЕРХ или ВНИЗ. Нажмите кнопку

РЕЖИМ, чтобы сохранить значение и перейти к следующему настраиваемому параметру.

**Если пользователь задает время тренировки, то следующий параметр дистанции не может быть изменен.

Выполните все необходимые настройки, нажмите кнопку СТАРТ/СТОП, чтобы начать тренировку.

Пульсозависимые программы (P17-P20)



Есть 4 варианта выбора целевого пульса:

P17 - 55% ЦЕЛЕВОЕ ЗНАЧЕНИЕ = 55% от (220-ВОЗРАСТ)

P18 - 65% ЦЕЛЕВОЕ ЗНАЧЕНИЕ = 65% от (220-ВОЗРАСТ)

P19 - 75% ЦЕЛЕВОЕ ЗНАЧЕНИЕ = 75% от (220-ВОЗРАСТ)

P20 - 85% ЦЕЛЕВОЕ ЗНАЧЕНИЕ = 85% от (220-ВОЗРАСТ)

Чтобы выбрать программу, прокручивайте кнопку РЕЖИМ ВВЕРХ или ВНИЗ, затем нажмите кнопку РЕЖИМ. 1-й параметр TIME (ВРЕМЯ) будет мигать, чтобы можно было изменить значение прокручивая кнопку РЕЖИМ ВВЕРХ или ВНИЗ. Нажмите кнопку РЕЖИМ, чтобы сохранить значение и перейти к следующему настраиваемому параметру.

**Если пользователь задает время тренировки, то следующий параметр дистанции не может быть изменен.

Выполните все необходимые настройки, нажмите кнопку СТАРТ/СТОП, чтобы начать тренировку.

Примечание: Если пульс выше или ниже (± 5) целевого значения, компьютер автоматически отрегулирует сопротивление. Измерения будут проводится каждые 20 секунд. Нагрузка сопротивления будет изменяться.

Как только один из параметров тренировки достигнет нуля, раздастся звуковой сигнал, и тренировка автоматически остановится. Нажмите кнопку START/STOP (СТАРТ/СТОП), чтобы продолжить тренировку.

Пользовательские программы (P21-P24)



Пользовательская программа позволяет пользователю установить свою собственную программу, которая может быть использована немедленно.

Настройка параметров для пользовательской программы

Выбираем пользователя с помощью прокрутки кнопки РЕЖИМ ВВЕРХ или ВНИЗ, затем нажимаем кнопку РЕЖИМ. 1-й параметр TIME (ВРЕМЯ) будет мигать. Чтобы отрегулировать значение, прокручивайте кнопку РЕЖИМ ВВЕРХ или ВНИЗ, затем нажмите кнопку РЕЖИМ, чтобы сохранить значение и перейти к следующим настройкам.

**Если пользователь задает заданное время тренировки, то следующий параметр дистанции не может быть изменен.

Выполните все необходимые настройки. После завершения настройки нужного параметра начнет мигать индикатор уровня 1. Прокручивайте кнопку РЕЖИМ ВВЕРХ или ВНИЗ, для регулировки, затем нажмите кнопку РЕЖИМ для завершения. (Всего


10 раз). Нажмите START/STOP, чтобы начать тренировку.

Примечание: Если значение одного из параметров тренировки уменьшится до нуля, раздастся звуковой сигнал и тренировка автоматически остановится. Нажмите клавишу START/STOP, чтобы продолжить тренировку и перейти к параметру незавершенной тренировки.

Подключение к источнику питания

Подключите один конец адаптера питания к розетке, а другой конец к тренажеру.

Bluetooth и приложение (опционально).

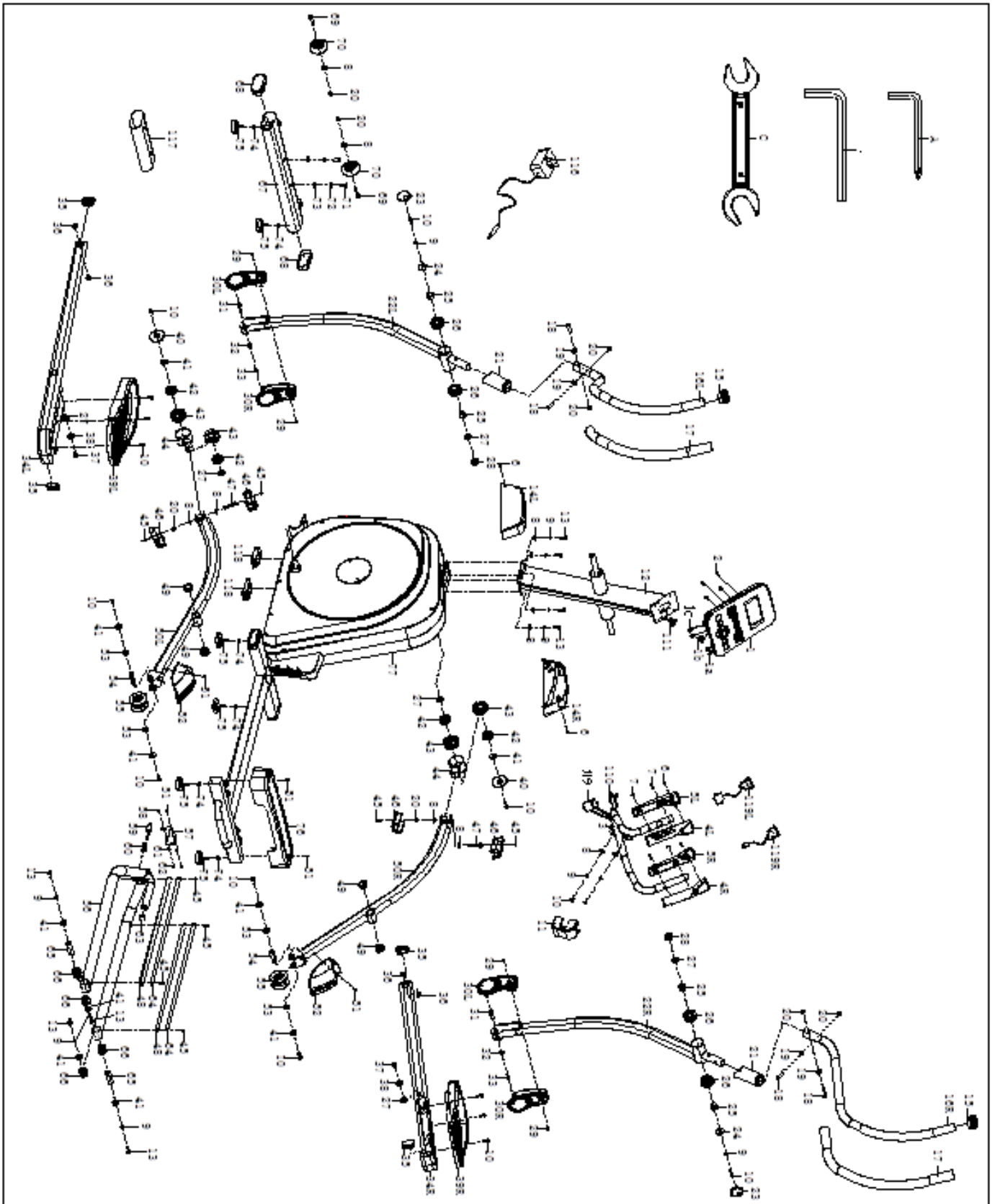
1. Включите Bluetooth на мобильном устройстве и приложение, нажмите SEARCH (ПОИСК);
2. Выберите устройство и нажмите CONNECT (ПОДКЛЮЧИТЬ);
3. Отобразится значок ;
4. Нажмите кнопку START/STOP (СТАРТ/СТОП), чтобы начать тренировку, при этом дисплей переключится;
5. Нажмите CONNECT (ПОДКЛЮЧИТЬ), чтобы управлять тренировкой;
6. Нажмите STOP (СТОП), чтобы остановить тренировку.

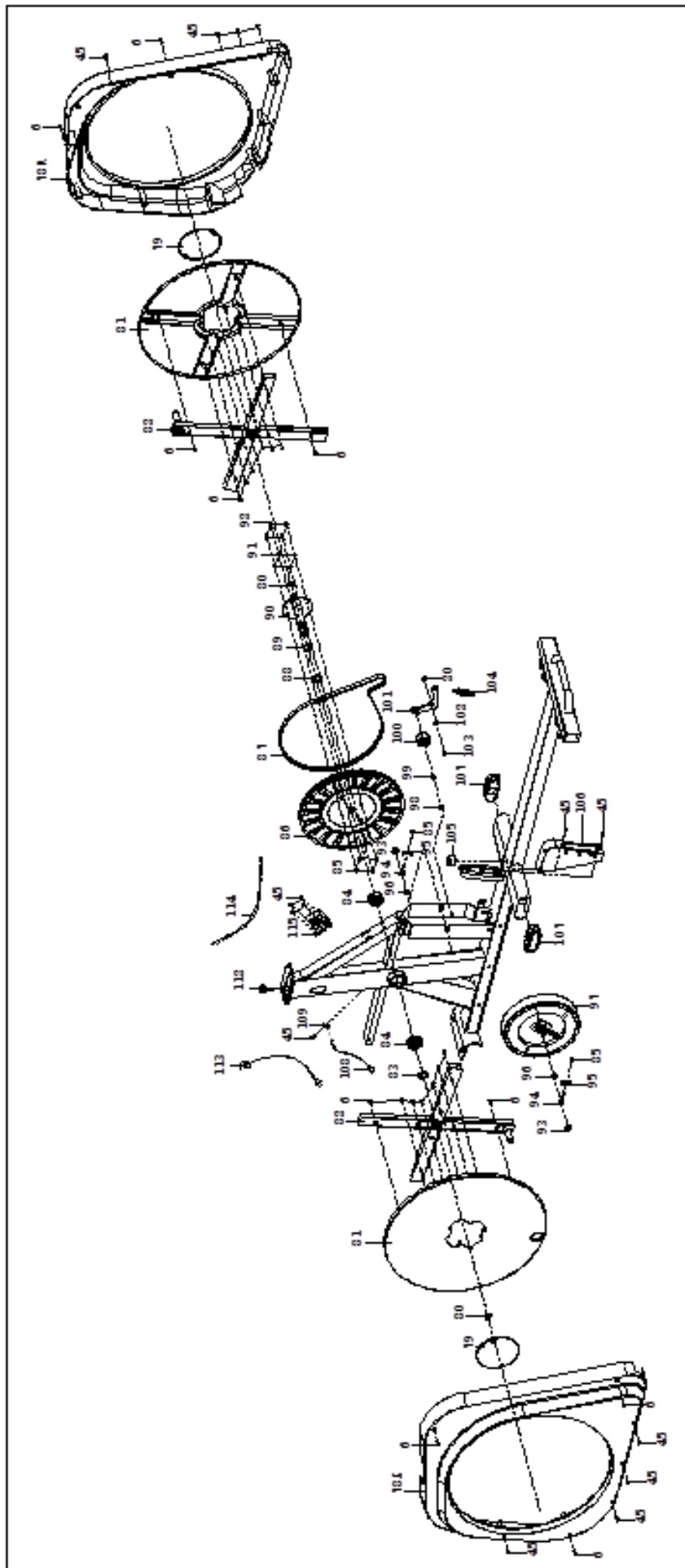
Примечание: Повторно подключитесь, если после подключения возникнет ошибка, или перезагрузите консоль.

Сообщения об ошибках

1. ERROR1 на дисплее указывает на то, что соединительный кабель двигателя находится в плохом контакте или двигатель поврежден.
2. Проверьте, подключен ли адаптер к сети (если нет, переподключите).
3. Используйте мультиметр, чтобы определить, поврежден ли потенциометр двигателя (если да, замените двигатель).
4. Проверьте разъем, если с двигателем проблем нет, то замените адаптер.
5. ERROR4 на дисплее указывает на отсутствие сигнала частоты пульса при измерении процента жира в организме.
6. Проверьте разъемы (в случае необходимости переподключите снова).
7. Убедитесь, что на ладонях нет следов воды или пота и они расположены на пульсомерах.

Схема тренажера в разобранном виде



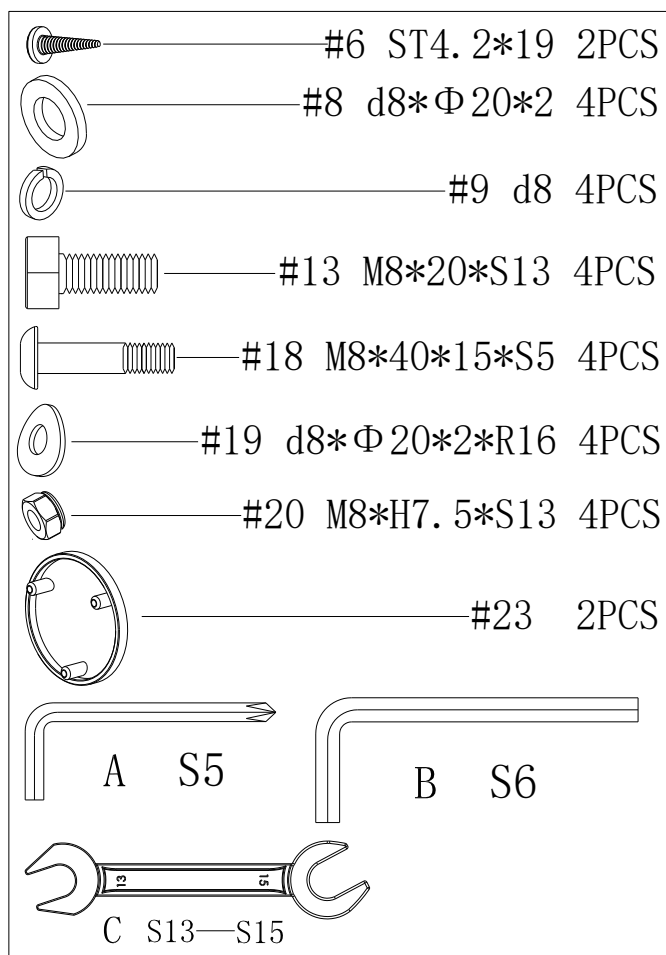


Список комплектующих частей

№	Описание	Кол-во	№	Описание	Кол-во
1	Консоль	1	30 L/R	Левый и правый кожухи	4
2	Болт М5*10	4	31	Болт М10*34*М6*15*S6	2
3	Руль	1	32	Шайба d6*Ф16*1.5	2
4L/4R	Левый и правый датчики пульса (верхние)	2	33	Болт М6*15*S5	2
5L/5R	Левый и правый датчики пульса (нижние)	2	34L/R	Левая и правая направляющие педалей	2
6	Винт ST4.2*19	25	35	Заглушка РТ25*50	4
7	Винт ST4.2*25	4	36	Втулка Ф18*1.5Ф14.6*5Ф10.1	4
8	Шайба d8*Ф20*2	12	37	Болт М8*20*S5	2
9	Пружинная шайба d8	12	38	Шайба d8*Ф25*5	2
10	Болт М8*20*S5	16	39L/R	Педаль	2
11	Кожух	1	40	Кожух ф60*7.5	2
12	Стойка руля	1	41	Шайба d8*Ф25*2	10
13	Болт М8*20*S13	8	42	Подшипник R12	4
14L/R	Кожух стойки	2	43	Втулка Ф60*16.6Ф41.18*13.11	4
15	Заглушка	2	44	Соединение	2
16L/R	Левый и правый поручни	2	45	Винт ST4.2*16*ф8	23
17	Неопреновая накладка	2	46	Кожух	4
18	Болт М8*40*15*S5	4	47	Болт М8*50*S14	2
19	Дуговая шайба d8*Ф20*2*R16	4	48	Неопреновая накладка	2
20	Нейлоновая гайка М8*Н7.5*S13	9	49	Втулка	4
21	Кожух руля	2	50L/R	Направляющая	2
22L/R	Нижние левый и правый поручни	2	51	Болт М4*12*ф8	5
23	Кожух	2	52	Кожух	2
24	Шайба d8*Ф32*2	2	53	Шайба ф22*ф16*3	4
25	Втулка Ф27*1*Ф19.2*16	4	54	Вал транспортировочного колеса	2
26	Втулка Ф50*Ф21*20	4	55	Транспортировочное колесо	2
27	Шайба d19*Ф25*0.3	6	56	Направляющая	1
28	Шайба ф30*ф19*9	2	57	Стойка	1
29	Винт ST4.2*13ф8	4	58	Болт М4*16*ф8	1
59	Ручка	1	91	Пружинная шайба d6	4
60	Пружина	1	92	Болт М6*16*S5	4
61	Шайба d4*Ф9*1	2	93	Шестигранная гайка М10*1*Н8*S15	2
62	Гайка М4*Н7*S7	2	94	Болт М6*40	2
63	Круглая заглушка Ф25*15	1	95	Регулируемая U-образная накладка	2
64	Направляющая	2	96	Гайка М10*1*Н5*S17	2
65	Вал	2	97	Маховик	1
66	Втулка Ф32*3.3*Ф28*20.5*Ф19.1	4	98	Болт М6*12*S10	1
67	Передний стабилизатор	1	99	Шайба d6*Ф13*1.5	1
68	Заглушка РТ100	2	100	Ролик	1
69	Болт М8*42*15*S5	2	101	Стержень	1
70	Транспортировочное колесо ф71*24	2	102	Шайба d12*Ф17*0.5	1
71	Болт М10*20*S6	2	103	Болт М8*12*ф10*5.5*S5	1
72	Пружинная шайба d10	2	104	Пружина	1
73	Шайба d10*Ф20*2	2	105	Ключ	1
74	Гайка М8*Н5.5*S14	6	106	Кожух	1
75	Резиновая прокладка	6	107	Заглушка	2
76	Кожух направляющей	1	108	Сенсорные датчики	1
77	Основная рама	1	109	Держатель	1

78L/R	Кожух цепи	2	110	Пульсовый кабель	2
79	Кожух	2	111	Кабель 1	1
80	Шестигранная гайка M10*1.25*H7.5*S14	2	112	Кабель 2	1
81	Кожух маховика	2	113	Кабель адаптера	1
82	Кронштейн	2	114	Кабель контроля сопротивления	1
83	Зажим d25	1	115	Двигатель	1
84	Подшипник 6005	2	116	Адаптер	1
85	Нейлоновая гайка M6*H6*S10	6	117	Защитная накладка	1
86	Ремень привода	1	118	Заглушка	2
87	Ремень	1	119	Кабель кнопок быстрого переключения	2
88	Шайба Ф25.1*Ф30*4	1	A	Ключ S5	1
89	Шайба d25*Ф31*0.3	1	B	Ключ S6	1
90	Ось	1	C	Гаечный ключ S13-15	1

Набор инструментов



Технические спецификации

Привод	передний
Система нагружения	электромагнитная SpinMaster EMS
Количество уровней нагрузки	16
Вес маховика, кг	26, BioFusion™
Количество уровней наклона	3
Регулировка угла наклона	механическая
Расстояние между педалями, мм	50
Длина шага, мм	500
Рукоятки	эргономичные с мягкой оплеткой
Измерение пульса	есть
Тип консоли	LCD
Показания консоли	время, скорость, дистанция, калории, пульс, нагрузка, обороты в минуту, Ватты
Общее количество программ	13
Спецификация программ	быстрый старт, ручной режим, 6 предустановленных, 4 пульсозависимые, жиροанализатор
Дополнительные функции	сенсорные датчики на поручнях, возможность сопряжения с кардиодатчиком Bluetooth через фитнес-приложения, кнопки управления на поручнях
Интеграционные технологии	Bluetooth для работы с тренировочным мобильным приложением (Kinomap™, Zwift™)
Язык интерфейса	русский и английский
Подставка под планшет/смартфон	да
Транспортировочные ролики	да
Компенсаторы неровностей пола	да
Тип пластика	Ударопрочный полистирол HIPS
Размер в рабочем состоянии, см	174*70*173
Максимальный вес пользователя, кг	150
Вес нетто, кг	61,2
Подключение к сети	220 В
Энергосбережение	да
Гарантийный срок	12 мес.
Страна происхождения	КНР
Производитель	Fitathlon Group (подразделение в Швеции)

Оборудование сертифицировано в соответствии с Техническим Регламентом Таможенного Союза.

*Производитель оставляет за собой право вносить изменения в конструкцию тренажера, не ухудшающие значительно его основные технические характеристики. Все актуальные изменения в конструкции либо технических спецификациях изделия отражены на официальном сайте поставщика оборудования ООО «ФИТАТЛОН»: www.fitathlon.ru

Последнюю версию Руководства пользователя можно найти на сайте поставщика ООО «ФИТАТЛОН»: www.fitathlon.ru



Внимание

Тренажер предназначен для домашнего использования.

